



Технический паспорт товара (ru)

Каминные печи ТУР: 164

TROLLVIK



Технические данные

164СТА

Мощность

Регулируемая тепловая мощность (кВт)	3,5 - 9
--------------------------------------	---------

Габариты

Высота (1) x Ширина (2) x Глубина (3) (мм)	1543 x 515 x 515
Максимальная длина дров (мм)	350

Вес в зависимости от облицовки

жесть (кг.)	138*
-------------	------

Воздух

Центральная подача воздуха (7) / Диаметр (мм) / Патрубок - часть печи	да / Ø 100 / нет
Управление вторичным воздухом	да
Управление первичным воздухом	да
Третичный воздух	нет
Автоматическая регулировка подачи воздуха	нет
Высота оси центральной подачи воздуха от пола (8) (мм)	132

Параметры

Топливо: древесина / древесные брикеты / буроугольные брикеты [Д / ДБ / БУБ]	
Расход допустимого топлива при номинальной мощности (кг./час) [Д / ДБ / БУБ]	2,1 / 2,1 / 1,4
Отопляемое помещение (м ³)	70 - 180
Энергетическая эффективность (%) [Д / ДБ / БУБ]	80,9 / 80,9 / 82,2
Минимальная тяга в дымовой трубе (Па)	12
Температура дымовых газов (°C) [Д / ДБ / БУБ]	215 / 215 / 223
Весовой поток продуктов сгорания (г/с) [Д / ДБ / БУБ]	7,2 / 7,2 / 7,0
Концентрация СО при 13 % O ₂ (мг/Нм ³) [Д / ДБ / БУБ]	1048 / 1048 / 875
Концентрация NOX при 13 % O ₂ (мг/Нм ³) [Д / ДБ / БУБ]	96 / 96 / 173
Концентрация OGC при 13 % O ₂ (мг/Нм ³) [Д / ДБ / БУБ]	65 / 65 / 44
Концентрация пыли при 13 % O ₂ (мг/Нм ³) [Д / ДБ / БУБ]	30 / 30 / 38
Множественное запирающее устройство	да

Дымовой канал

Подключение дымового канала (4)	верхний / задний
Диаметр дымового канала (мм)	Ø 150
Высота оси заднего дымового канала от пола (5) (мм)	1395
Расстояние от оси верхнего дымового канала до задней части изделия (6) (мм)	258

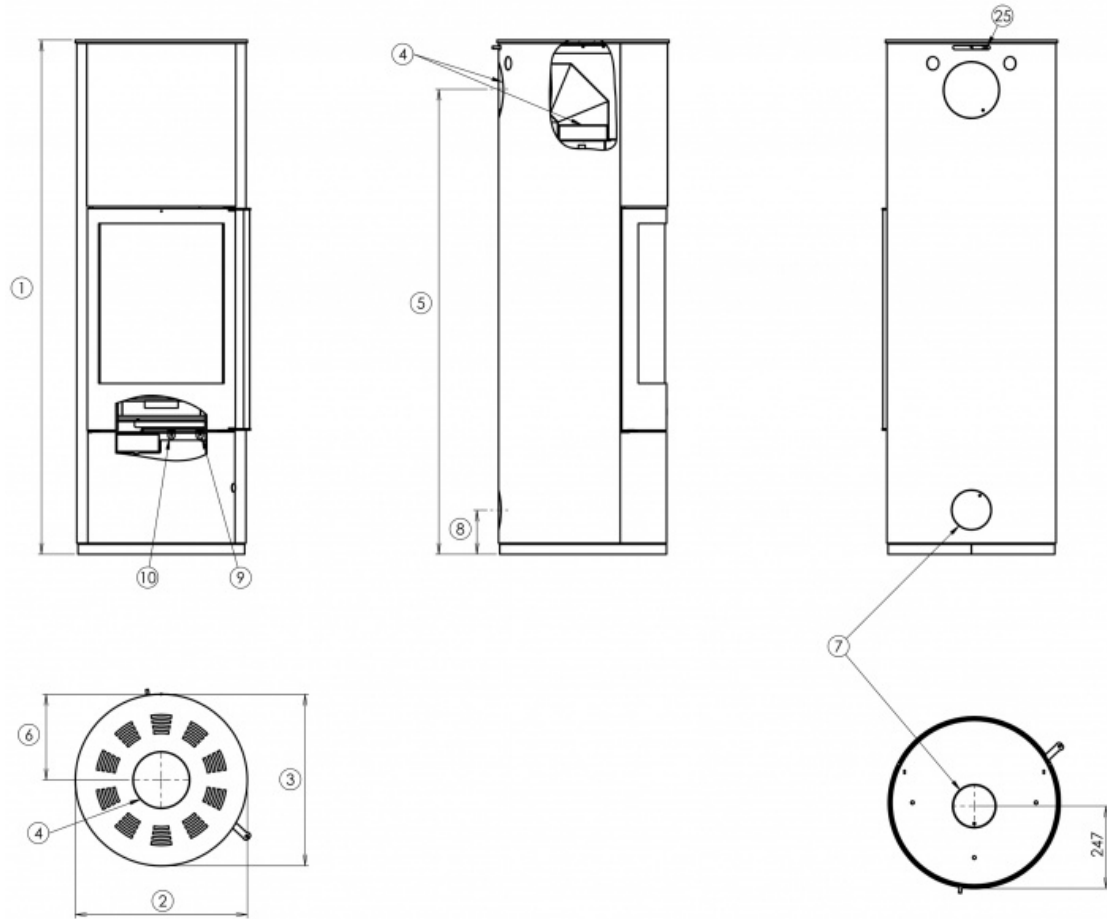
Испытания

EN 13240:2001/A2:2004/AC:2007-8	да
BvG §15a	да
I. BImSchV Stufe 2	да
EKODESIGN / Сезонная энергетическая эффективность отопления (%) [Д / ДБ / БУБ]	да / 71,9 / 71,9 / 73,2

Расстояние от горючих материалов

Сбоку / Сзади / Спереди (мм)	200 / 200 / 800
------------------------------	-----------------

Размерный эскиз



Дополнительная информация

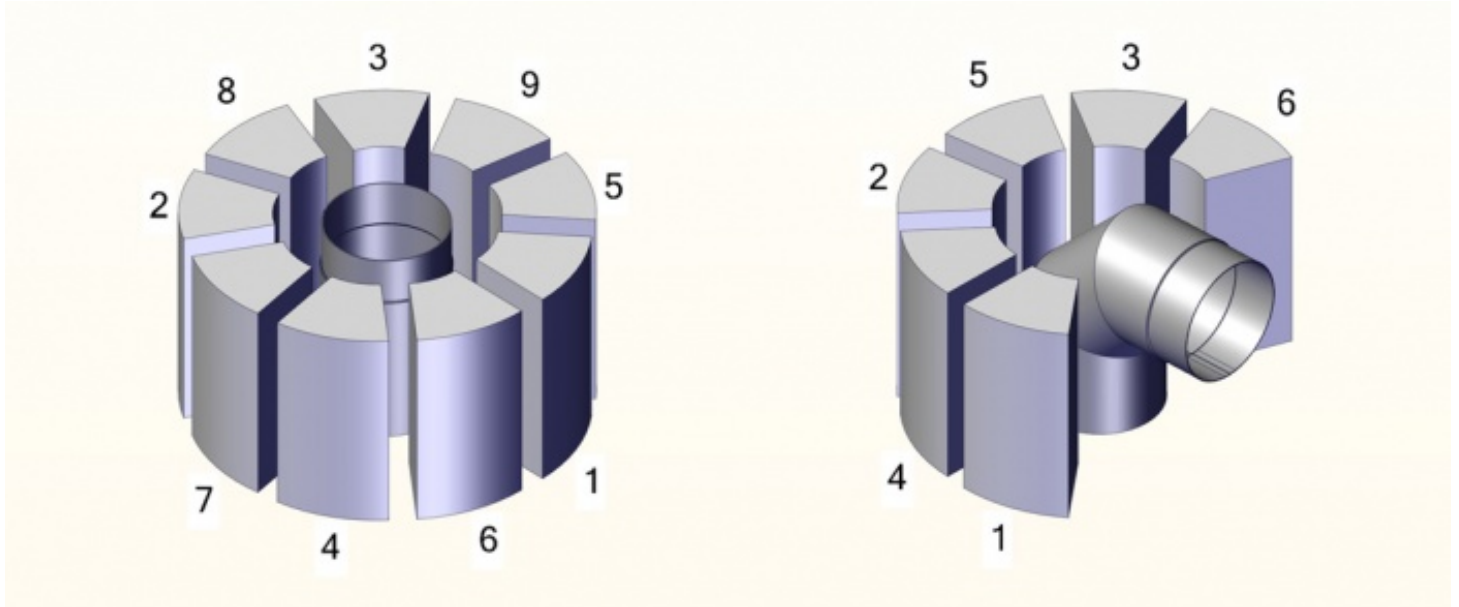
1	высота	1543 мм
2	ширина	515 мм
3	глубина	515 мм
4	дымовой канал	Ø 150 мм
5	высота оси заднего дымового канала от пола	1395 мм
6	расстояние от оси верхнего дымового канала до задней части изделия	258 мм
7	центральная подача воздуха	Ø 100 мм
8	высота оси центральной подачи воздуха от пола	132 мм
9	управление первичной подачи воздуха - задвинуто открыто	
10	управление вторичной подачи воздуха - задвинуто открыто	
25	ручка выхода согретого воздуха - налево открыто	

ИЗ СПИСКА ПРИНАДЛЕЖНОСТЕЙ МОЖНО ЗАКАЗАТЬ АККУМУЛИРУЮЩИЙ МАТЕРИАЛ, КОТОРЫЙ НЕ ЯВЛЯЕТСЯ ЧАСТЬЮ ПОСТАВКИ КАМИНА.

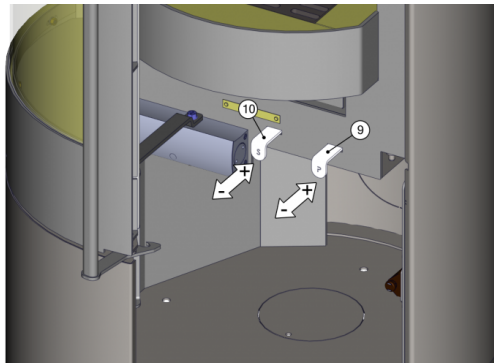
Выход теплого воздуха { позиция регуляции (25)} рекомендуем при зажигании и растопке камина закрыть полностью или почти полностью. Так же при нагревании аккумулирующего материала рекомендуем закрыть выход нагретого воздуха. Основанием является более быстрый разогрев камина до рабочей температуры, а при нагревании аккумулирующего материала это приводит к его более быстрому нагреванию.

Перед подсоединением центральной подачи воздуха необходимо сначала отломать (с помощью отвертки) проламывающуюся крышку.

Схема сборки



Обладание продукта



Установка аккумулирующего материала:

У варианта подсоединения верхнего дымохода: аккумулирующий материал укладывать только в остывший камин с отсоединённым дымоходом.

- 1) Удалить верхнюю крышку, приподняв её в передней части камина. Затем вперед и вверх так, чтобы Вы вытянули рычаг регулиции выхода нагретого воздуха из задней части камина.
- 2) Вставьте отдельные части аккумулирующего материала (9 штук) в верхнее пространство камина согласно рисунку и последовательности номеров на рисунке.
- 3) Вернуть верхнюю крышку камина на место в обратном порядке (см. пункт 1).
- 4) Снова подсоединить дымоход.

У варианта подсоединения заднего дымохода: аккумулирующий материал укладывать только в остывший камин.

- 1) Удалить верхнюю крышку, приподняв её в передней части камина. Затем вперед и вверх так, чтобы Вы вытянули рычаг регулиции выхода нагретого воздуха из задней части камина.
- 2) Затем вставьте остальные части аккумулирующего материала (9 штук) в верхнее пространство камина согласно рисунку и последовательности номеров на рисунке.
- 3) Вернуть верхнюю крышку камина на место в обратном порядке (см. пункт 1).
- 4) Если дымоход не подсоединён - подсоедините его.

Производитель: **ABX, spol. s r.o., Žitná 1091/3, 408 01 Rumburk, Česká republika**
tel.: 412 332 523, 412 333 614, fax: 412 333 521, e-mail: info@abx.cz, web: www.abx.cz

Состояние на: 09.2. 2019