



Технический паспорт товара (ru)

Кафельные печи ТУР: 310

IKARIA K I.



Технические данные

3101КС

Мощность

Номинальная мощность (кВ)	5
Регулируемая тепловая мощность (кВ)	2,5 - 7

Габариты

Высота (1) x Ширина (2) x Глубина (3) (мм)	825 x 760 x 477
Внутренние размеры камина (ш x в x г) / Максимальная длина дров (мм)	/ 340

Вес в зависимости от облицовки

кафель (кг.)	119
--------------	-----

Воздух

Центральная подача воздуха (7) / Диаметр (мм) / Патрубок - часть печи	да / Ø 100 / нет
Управление вторичным воздухом	да
Управление первичным воздухом	нет
Третичный воздух	нет
Автоматическая регулировка подачи воздуха	нет
Высота оси центральной подачи воздуха от пола (8) (мм)	372

Параметры

Топливо: древесина / древесные брикеты [Д / ДБ]	
Расход допустимого топлива при номинальной мощности (кг./час) [Д / ДБ]	1,6 / 1,6
Отопливаемое помещение (м ³)	50 - 140
Энергетическая эффективность (%) [Д / ДБ]	82,1 / 82,1
Минимальная тяга в дымовой трубе (Па)	12
Температура дымовых газов (°C) [Д / ДБ]	192 / 192
Весовой поток продуктов сгорания (г/с) [Д / ДБ]	6,1 / 6,1
Концентрация CO при 13 % O ₂ (мг/Нм ³) [Д / ДБ]	1120 / 1120
Концентрация NOX при 13 % O ₂ (мг/Нм ³) [Д / ДБ]	120 / 120
Концентрация OGC при 13 % O ₂ (мг/Нм ³) [Д / ДБ]	71 / 71
Концентрация пыли при 13 % O ₂ (мг/Нм ³) [Д / ДБ]	40 / 40
Множественное заклинивание дверцы	нет

Дымовой канал

Подключение дымового канала (4)	верхний / задний
Диаметр дымового канала (мм)	Ø 150
Высота оси заднего дымового канала от пола (5) (мм)	723
Расстояние от оси верхнего дымового канала до задней части изделия (6) (мм)	203

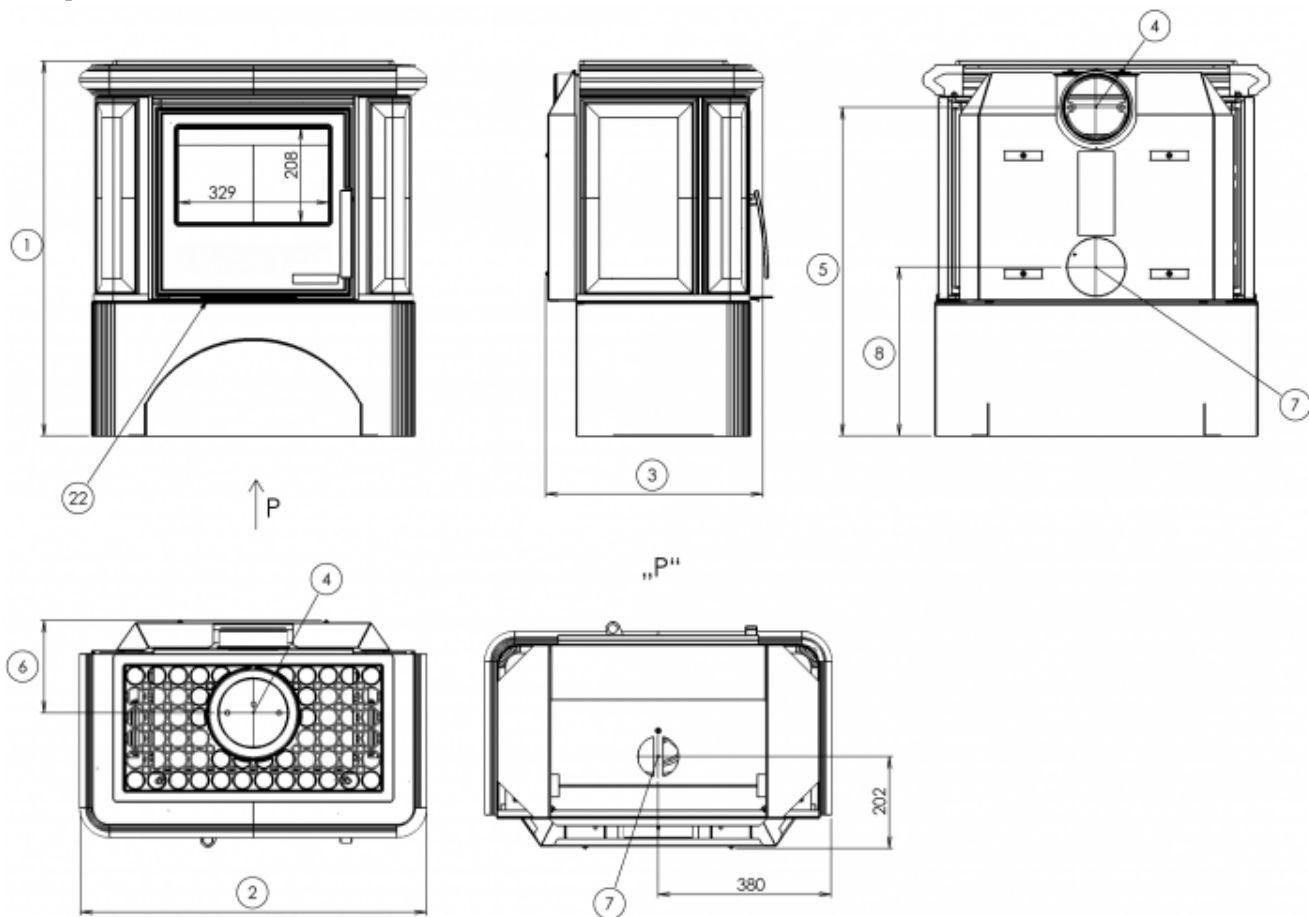
Испытания

201/2012 Sb.	да
EN 13240:2001/A2:2004/AC:2007-8	да
BvG §15a	да
I. BImSchV Stufe 2	да
EKODESIGN / Сезонная энергетическая эффективность отопления (%) [Д / ДБ]	да / 72,1 / 72,1

Расстояние от горючих материалов

Сбоку / Сзади / Спереди (мм)	200 / 200 / 800
------------------------------	-----------------

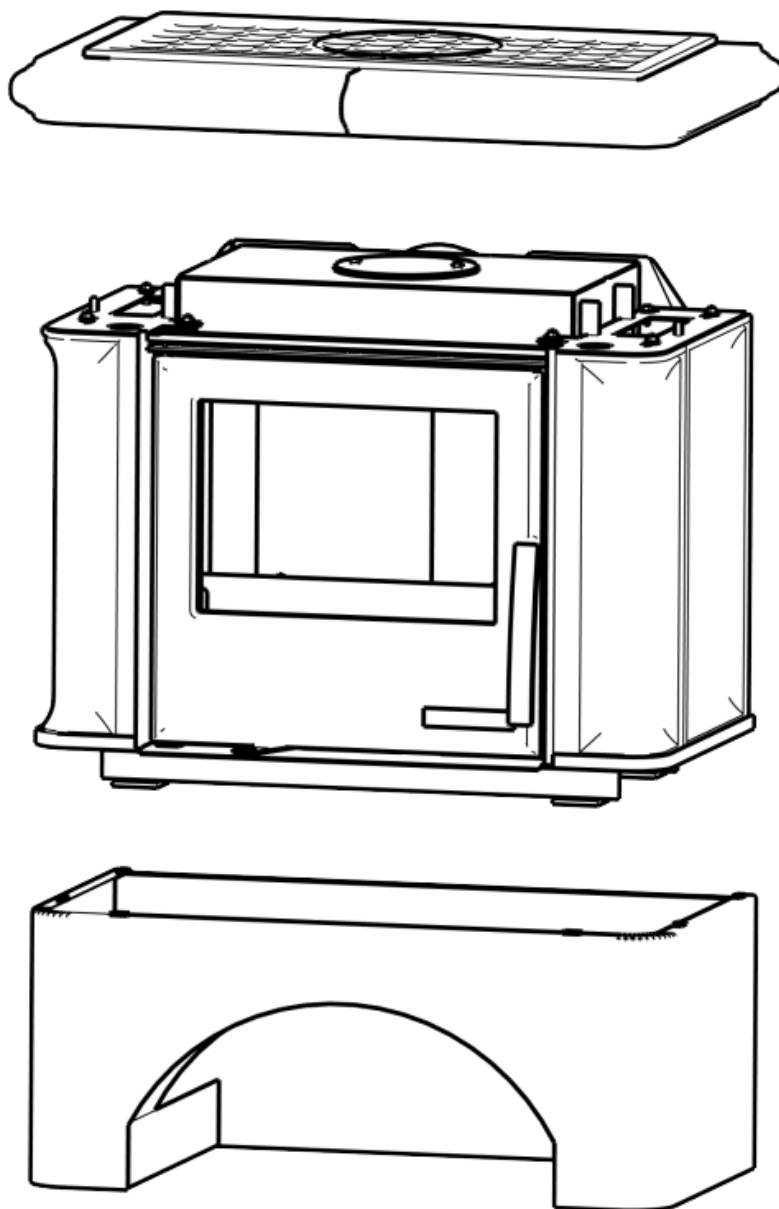
Размерный эскиз



Доплнительная информация

1	высота	825 мм
2	ширина	760 мм
3	глубина	477 мм
4	дымовой канал	Ø 150 мм
5	высота оси заднего дымового канала от пола	723 мм
6	расстояние от оси верхнего дымового канала до задней части изделия	203 мм
7	центральная подача воздуха	Ø 100 мм
8	высота оси центральной подачи воздуха от пола	372 мм
22	управление интенсивностью процесса сгорания - направо открыто	

Схема сборки



Обладание продукта

