



Технический паспорт товара (ru)

Каминные топки ТУР: 381

DALLAS



Технические данные

381DLA

Мощность

Номинальная мощность (кВ)	7
Регулируемая тепловая мощность (кВ)	3,5 - 9

Габариты

Высота (1) x Ширина (2) x Глубина (3) (мм)	1067 x 501 x 436
Внутренние размеры камина (ш x в x г) / Максимальная длина дров (мм)	305 x 495 x 305 / 260

Вес в зависимости от облицовки

без облицовки (кг.)	89
---------------------	----

Воздух

Центральная подача воздуха (7) / Диаметр (мм) / Патрубок - часть печи	да / Ø 100 / нет
Управление вторичным воздухом	да
Управление первичным воздухом	да
Третичный воздух	нет
Автоматическая регулировка подачи воздуха	нет
Расстояние оси центрального впуска воздуха к самой задней части продукта (8.1) (мм)	309

Параметры

Топливо: древесина / древесные брикеты [Д / ДБ]	
Расход допустимого топлива при номинальной мощности (кг./час) [Д / ДБ]	2,1 / 1,9
Отопливаемое помещение (м ³)	70 - 180
Энергетическая эффективность (%) [Д / ДБ]	80,6 / 82,6
Минимальная тяга в дымовой трубе (Па)	12
Температура дымовых газов (°C) [Д / ДБ]	205 / 223
Весовой поток продуктов сгорания (г/с) [Д / ДБ]	8,5 / 6,7
Концентрация CO при 13 % O ₂ (мг/Нм ³) [Д / ДБ]	1198 / 1095
Концентрация NOX при 13 % O ₂ (мг/Нм ³) [Д / ДБ]	127 / 113
Концентрация OGC при 13 % O ₂ (мг/Нм ³) [Д / ДБ]	68 / 47
Концентрация пыли при 13 % O ₂ (мг/Нм ³) [Д / ДБ]	39 / 34
Множественное запираание дверцы	да

Дымовой канал

Подключение дымового канала (4)	верхний
Диаметр дымового канала (мм)	Ø 150
Расстояние от оси верхнего дымового канала до задней части изделия (6) (мм)	111

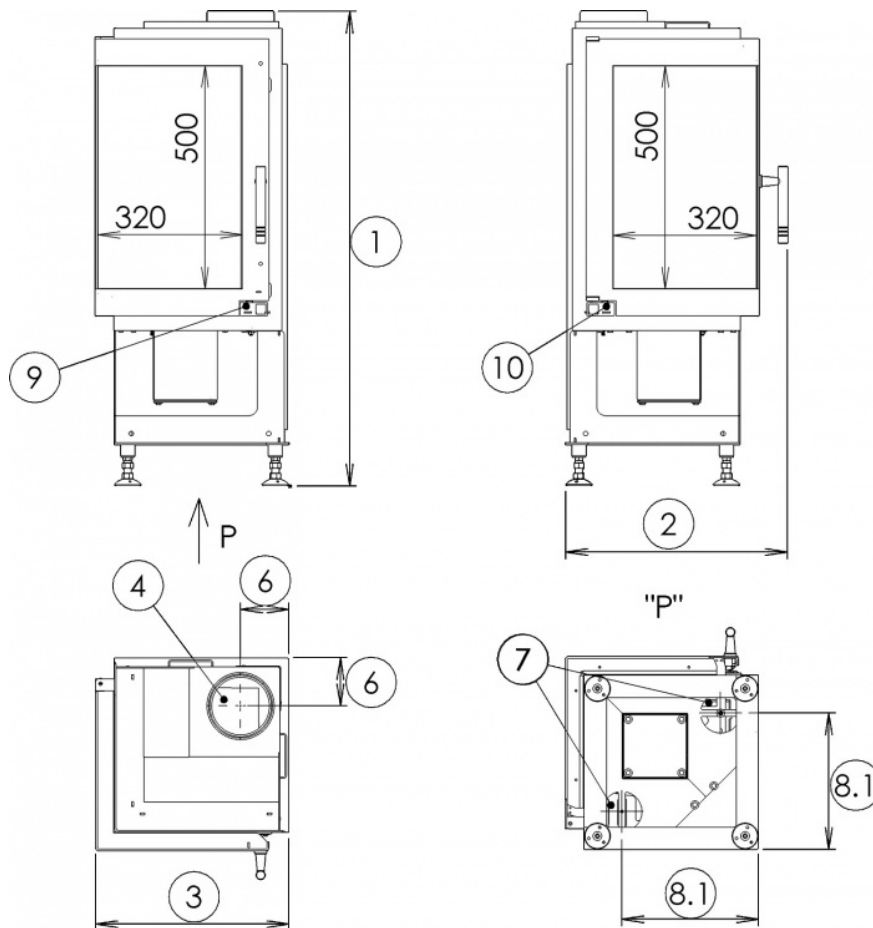
Испытания

201/2012 Sb.	да
EN 13229:2002/A2:2005/AC:2008	да
BvG §15a	да
I. BImSchV Stufe 2	да
EKODESIGN / Сезонная энергетическая эффективность отопления (%) [Д / ДБ]	да / 70,6 / 72,6

Расстояние от горючих материалов

Сбоку / Сзади / Спереди (мм)	200 / 200 / 800
------------------------------	-----------------

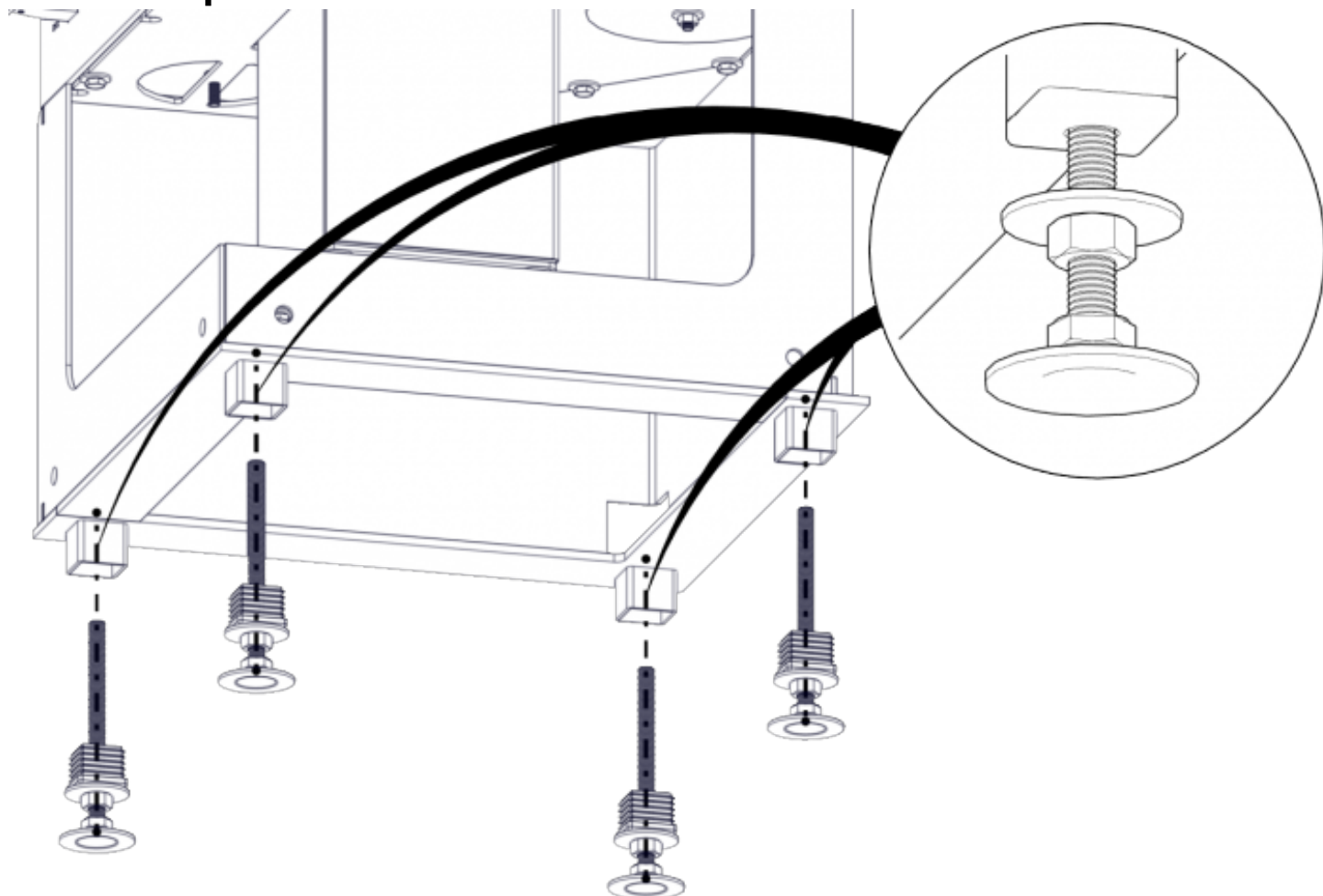
Размерный эскиз



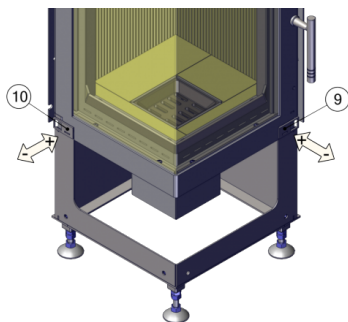
Доплнительная информация

1	высота	1067 мм
2	ширина	501 мм
3	глубина	436 мм
4	дымовой канал	Ø 150 мм
6	расстояние от оси верхнего дымового канала до задней части изделия	111 мм
7	центральная подача воздуха	Ø 100 мм
8.1	расстояние оси центрального впуска воздуха к самой задней части продукта	309 мм
9	управление первичной подачи воздуха - задвинуто открыто	
10	управление вторичной подачи воздуха - задвинуто открыто	

Схема сборки



Обладание продукта



Топка дровами и дровяными брикетами

Мощность управляется с помощью регулятора вторичной подачи воздуха(поз.10) Первичную подачу воздуха(поз.9) рекомендуется полностью закрыть после розжига печи.

Производитель: ABX, spol. s r.o., Žitná 1091/3, 408 01 Rumburk, Česká republika

tel.: 412 332 523, 412 333 614, fax: 412 333 521, e-mail: info@abx.cz, web: www.abx.cz

Состояние на: 08.12. 2022