



UMBRELLA


GAZOWY OGRZEWACZ OGRODOWY

Instrukcja instalacji i obsługi

OUTDOOR GAS HEATER UMBRELLA / Installation & Operation Manual (EN) 

PARAGUAS DE CALENTADORES DE GAS PARA EXTERIORES / Manual de Instalación y Operación (ES) 

ГАЗОВЫЙ ОБОГРЕВАТЕЛЬ UMBRELLA/
РУКОВОДСТВО ПО УСТАНОВКЕ И ЭКСПЛУАТАЦИИ (RU) 

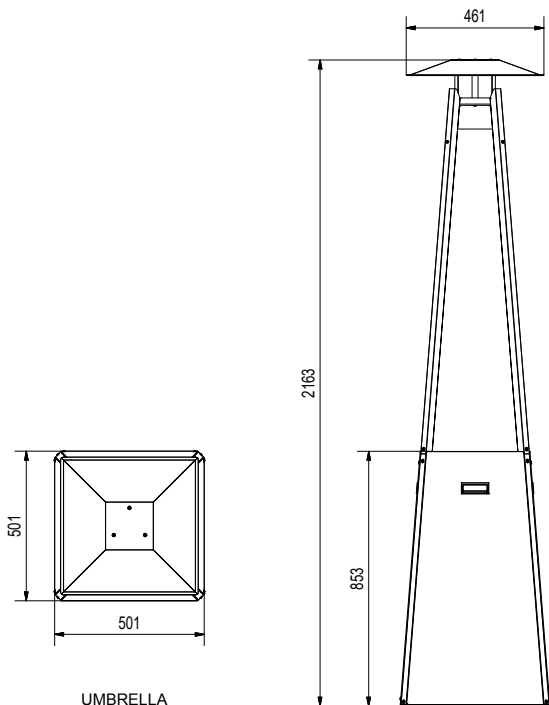
AUSSENGASHEIZER UMBRELLA / Installations- und Betriebshandbuch (DE) 

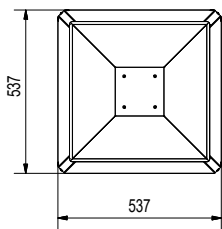
RISCALDATORE DA GIARDINO A GAS UMBRELLA / Manuale di installazione e d'uso (IT) 

CHAUFFAGE DE JARDIN AU GAZ / Instructions d'installation et d'utilisation (FR) 

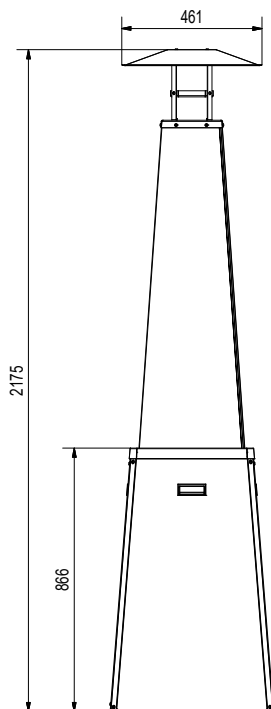
UMBRELHA DE AQUECIMENTO A GÁS NO EXTERIOR / Manual de instalação e funcionamento (PT) 

WYMIARY URZĄDZENIA / DIMENSIONS OF THE APPLIANCE / DIMENSIONES DEL DISPOSITIVO / ГАБАРИТЫ УСТРОЙСТВА / DIMMUNGEN DES GERÄTS / DIMENSIONI DEL DISPOSITIVO / DIMENSÕES DO DISPOSITIVO





UMBRELLA/BS



Wspieramy kampanię Nie Rób Dymu



www.nierobdymu.com, fb/nierobdymu

Producent:

www.kratki.com
Kratki.pl Marek Bal
ul. W. Gombrowicza 4
26-660 Wsola/Jedlińsk



EAC

DLA INSTALATORA: Zostawić instrukcję razem z urządzeniem.

WŁAŚCICIEL (KONSUMENT): Zachowaj niniejszą instrukcję do przyszłego użytku.



UWAGA

GORĄCE POWIERZCHNIE MOGĄ POWODOWAĆ OPARZENIA

**NIE DOTYKAJ ŻADNYCH POWIERZCHNI ROBOCZYCH URZĄDZENIA
PRZED JEGO WYCHŁODZENIEM.**

**NIGDY NIE POZOSTAWIAJ DZIECI I INNYCH OSÓB WYMAGAJĄCYCH
UWAGI W POBLIŻU PRACUJĄCEGO URZĄDZENIA.**

UWAGA!

URZĄDZENIE JEST GORĄCE W TRAKCIE PRACY!

W WYNIKU KONTAKTU Z GORĄCYMI POWIERZCHNIAMI URZĄDZENIA, MOGĄ WYSTĄPIĆ POPARZENIA. DZIECI, OSOBY STARSZE (LUB INNE OSOBY WYMAGAJĄCE OPIEKI), ZWIERZĘTA, ODZIEŻ, ŁATWOPALNE MEBLE, CZY JAKIEKOLWIEK PALIWA LUB INNE MATERIAŁY ŁATWOPALNE POWINNY ZNAJDOWAĆ SIĘ Z DALA OD URZĄDZENIA.

PAMIĘTAJ ABY ZADBAĆ O KONSERWACJĘ URZĄDZENIA ZGODNIE Z ZALECENIAMI NINIEJSZEJ INSTRUKCJI!

Przeczytaj instrukcję do końca i udostępnij ją każdemu ewentualnemu użytkownikowi urządzenia zanim podejmie się jego obsługi.

Jakiegolwiek modyfikacje urządzenia są całkowicie zabronione. Nigdy nie próbuj przerabiać urządzenia lub jego jakiegolwiek części. Wszelkie zmiany lub modyfikacje skutkują natychmiastową utratą gwarancji oraz utratą ważności wszelkich certyfikatów urządzenia.

Urządzenie musi być zainstalowane i serwisowane wyłącznie przez wykwalifikowanego instalatora.

Dziękujemy Państwu za zakup gazowego ogrzewacza ogrodowego UMBRELLA. To urządzenie zostało zaprojektowane z myślą o Państwa bezpieczeństwie i komforcie. Wyrażamy pewność, że będą Państwo zadowoleni ze swojego wyboru ze względu na zaangażowanie jakie włożyliśmy w pracę nad projektem i produkcją tego urządzenia. Przed instalacją i użytkowaniem, prosimy o dokładne zapoznanie się z niniejszą instrukcją. Jeśli mają Państwo jakieś pytania lub zastrzeżenia, prosimy o kontakt z naszym działem technicznym. Wszelkie dodatkowe informacje są dostępne na naszej stronie internetowej www.kratki.com.

Kratki.pl Marek Bał jest znanym i cenionym producentem urządzeń grzewczych zarówno na rynku polskim jak i europejskim.

Nasze produkty wykonywane są w oparciu o restrykcyjne normy. Każdy wyprodukowany przez firmę ogrzewacz ogrodowy poddawany jest zakładowej kontroli jakości, podczas której przechodzi rygorystyczne testy bezpieczeństwa. Wykorzystanie w produkcji materiałów o najwyższej jakości gwarantuje ostatecznemu użytkownikowi sprawne i niezawodne funkcjonowanie urządzenia. W niniejszej instrukcji zawarto wszelkie informacje niezbędne do prawidłowego podłączenia, eksploatacji i konserwacji gazowego ogrzewacza ogrodowego UMBRELLA przeznaczonego do użytku w otwartej przestrzeni lub przestrzeni dobrze wentylowanej.

UMBRELLA jako urządzenie zasilane paliwem gazowym jest urządzeniem otwartym, bez systemu odprowadzania spalin, przeznaczonym do ogrzewania powierzchni odkrytych i/lub wentylowanych. Bardzo niskie współczynniki emisyjne gwarantują bezpieczeństwo nawet przy użytkowaniu na niedużych, wentylowanych powierzchniach zakrytych. Ogrzewacz spełnia restrykcyjne wymogi dyrektyw europejskich, dotyczące bezpieczeństwa, środowiska. Urządzenie zostało zaprojektowane i przebadane zgodnie z PN-EN 14543 Wymagania dotyczące urządzeń spalających skroplone gazy węglowodorowe (C3-C4) – Parasolowe ogrzewacze tarasów – Promienniki bez przewodu spalinowego stosowane na wolnym powietrzu lub w przestrzeni dobrze przewietrzanej. Przed instalacją i użytkowaniem zapoznaj się z niniejszą instrukcją. Informacje w niej zawarte pozwolą na bezawaryjne użytkowanie urządzenia. Instrukcja powinna być zachowana na cały okres użytkowania urządzenia.

Gazowy ogrzewacz ogrodowy UMBRELLA został zaprojektowany do zasilania propanem lub mieszaniną gazów propan butan. Urządzenie to jest dostępne w kilku wersjach w zależności od opcji sterowania, typu przeszklenia czy też preferencji kolorystycznych. Urządzenie to wyposażone jest w całkowicie bezpieczny, zaawansowany, ręczny system sterowania gazem z zaworem przeciwprzechłowym.

SPECYFIKACJA TECHNICZNA

	Jednostka	Kategoria urządzenia						
		I _{3P(30)}	I _{3P(37)}	I _{3P(50)}	I _{3B/P(30)}	I _{3B/P(37)}	I _{3B/P(50)}	I _{3+/30(37)}
Gaz odniesienia	-	G31			G30			G30/G31
Nominalne ciśnienie przyłączeniowe		30	37	50	30	37	50	30/37
Ciśnienie gazu na palnik dla obciążenia nominalnego (maksymalnego)		30	37	50	30	37	50	30/37
Nominalne (maksymalne) obciążenie cieplne, wg H ₅	[mbar]	12						
Minimalne obciążenie cieplne, wg H ₅		3,1	3,9	4,0	3,9	3,9	4,8	3,9
Przepływ gazu	m ³ /h	0,491	0,404	0,445	0,314	0,327	0,333	0,314 / 0,404
Zużycie gazu dla obciążenia nominalnego	g/h	0,899	0,739	0,814	0,575	0,598	0,609	0,575 / 0,739
Dysza gazowa Oznaczenie	[mm] -	1,90 LPG 1,90	1,70 LPG 1,70	1,60 LPG 1,60	1,70 LPG 1,70	1,60 LPG 1,60	1,50 LPG 1,50	1,70 LPG 1,70

Tabela 1. Specyfikacja techniczna – UMBRELLA

DANE PRODUCENTA

Producent:	Kratki.pl Marek Bał
Dane kontaktowe:	Kratki.pl Marek Bał ul. Gombrowicza 4, 26-660 Wsola, Polska tel. +48 48 384 44 88 fax +48 48 384 44 88 www.kratki.com
Norma europejska	EN 14543

INSTALACJA

GAZOWE OGRZEWACZ OGRODOWY UMBRELLA MUSI BYĆ ZAINSTALOWANY I/LUB SERWISOWANY PRZEZ WYKWALIFIKOWANEGO SPECJALISTĘ. NIE PODEJMUJ SIĘ PRÓBY MODYFIKOWANIA KONSTRUKCJI URZĄDZENIA LUB JEGO KOMPONENTÓW. JAKAKOLWIEK MODYFIKACJA SPOWODUJE NATYCHMIASTOWĄ UTRATĘ GWARANCJI I CERTYFIKATÓW.

UWAGA: UCHYLENIE SIĘ OD ZALECEŃ NINIEJSZEJ INSTRUKCJI W ODNIESIENIU DO INSTALACJI, OBSŁUGI LUB UCHYLENIE SIĘ OD ZALECEŃ DOTYCZĄCYCH DOZWOLONYCH CZĘŚCI I AKCESORIÓW DLA TEGO URZĄDZENIA MOŻE SKUTKOWAĆ POWAŻNYMI URAZAMI LUB USZKODZENIEM MIENIA.

URZĄDZENIE TO ZOSTAŁO ZAPROJEKTOWANE ZGODNIE Z ZALECENIAMI RESTRYKCYJNYCH NORM BEZPIECZEŃSTWA ORAZ ZOSTAŁO PRZEBADANE I CERTYFIKOWANE PRZEZ NOTYFIKOWANĄ JEDNOSTKĘ WG PN-EN 14543.

OGÓLNE INFORMACJE / WAŻNE: ZACHOWAJ TĘ INSTRUKCJĘ!

Jest ważne, aby okresowo sprawdzać poprawność funkcjonowania oraz integralność poszczególnych podzespołów systemu sterowania gazem, a także elementy konstrukcyjne pod kątem jakichkolwiek uszkodzeń. Bardzo ważne jest, aby system sterowania gazem pozostawał nienaruszony i wolny od jakichkolwiek uszkodzeń. Serwisu urządzenia może dokonywać jedynie wykwalifikowany serwisant posiadający odpowiednie uprawnienia. Nieprzestrzeganie tych zasad może skutkować poważnym ubytkiem na zdrowiu, a nawet śmiercią oraz uszkodzeniem mienia.

Instalacja i użytkowanie musi przebiegać według obowiązującego w danym kraju prawa budowlanego. Twój autoryzowany sprzedawca może pomóc Ci ustalić jakie środki bezpieczeństwa należy zachować podczas instalacji czy użytkowania urządzenia. W niektórych przypadkach może zaistnieć konieczność zdobycia zezwolenia na instalację lub eksploatację takiego urządzenia. Zawsze konsultuj się z autoryzowanym sprzedawcą lub inspektorem budowlanym w celu ustalenia jakie regulacje dotyczą użytkowania i/lub instalacji urządzenia w Twojej okolicy. W przypadku braku zapisów regulujących instalację i użytkowanie, należy bezwzględnie stosować się do zaleceń z instrukcji oraz kodeksu bezpieczeństwa pożarowego.

Nie należy włączać urządzenia, jeśli którykolwiek z jego elementów został wcześniej zdemontowany, uszkodzony lub zniszczony. Przed ponownym użyciem, należy bezwzględnie wymienić brakującą lub uszkodzoną część oryginalnym zamiennikiem wskazanym przez producenta.

Jeżeli doszło do zalania urządzenia, a zwłaszcza, elementów systemu sterowania gazem lub palnika, należy wyłączyć urządzenie i skonsultować się z działem technicznym lub wykwalifikowanym serwisantem w celu sprawdzenia czy ponowne użytkowanie będzie wymagało wymiany, którekolwiek z elementów systemu.

INFORMACJE DOTYCZĄCE BEZPIECZEŃSTWA

Urządzenie wyłącznie do użytku zewnętrznego lub w przestrzeniach dobrze wentylowanych!

Przestrzeń dobrze wentylowana musi mieć odsłonięte 25% powierzchni. Powierzchnia ta wyznaczana jest na podstawie sumy powierzchni ścian danej przestrzeni użytkowej.

Ze względu na możliwość występowania wysokich temperatur, zwłaszcza na szybach urządzenia, wszelkie materiały łatwopalne powinny być zlokalizowane w bezpiecznej odległości od urządzenia. Dzieci osoby starsze oraz inne osoby nieświadome powinny zostać poinformowane i ostrzeżone o możliwości występowania wysokich temperatur na urządzeniu w trakcie jego pracy i zaraz po jego wygaszeniu oraz powinny unikać kontaktu z urządzeniem, aby zapobiec oparzeniom i zapłonowi odzieży.

Małe dzieci, niemowlęta, osoby niedołążne i inne osoby wymagające szczególnej uwagi, przebywające w przestrzeni urządzenia powinny być objęte szczególnym nadzorem. Osoby te mogą być szczególnie narażone na przypadkowy kontakt z urządzeniem. W razie potrzeby, aby ograniczyć dostęp do urządzenia, należy rozważyć zastosowanie barierek ochronnych.

NIGDY NIE ZASŁANIAJ OTWORÓW WENTYLACYJNYCH POMIESZCZENIA NA BUTLĘ!

Nie należy uderzać ani opierać się o żadne elementy urządzenia.

UWAGA: Żadne elementy w urządzeniu nie mogą być zastąpione innymi niż tymi dostarczonymi przez producenta lub przez niego zalecanymi.

Należy używać wyłącznie typu gazu i typu butli gazowej określonych przez producenta. W przypadku silnego wiatru należy zabezpieczyć urządzenie przed podmuchami lub wyłączyć je.

Pod żadnym pozorem nie wolno stosować paliw stałych (drewno, papier, węgiel, etc.) w tym urządzeniu.

STANOWCZO ZABRANIA SIĘ używania jakichkolwiek paliw ciekłych lub innych materiałów łatwopalnych do rozpalania urządzenia!

By uniknąć wypadków nie zaleca się zezwalania na używanie urządzenia osobom niezaznajomionym z obsługą urządzenia. Dla bezpieczeństwa, zawsze używaj rękawiczek i gogli przy pracach konserwacyjnych.

- Zawsze upewnij się, że dopływ gazu jest odcięty przed kontrolą, serwisem lub czyszczeniem urządzenia.

ELEMENTY ZESTAWU – PIERWSZE ODPAKOWANIE ZAKUPIONEGO OGRZEWCZA

Jeśli podczas kontroli przesyłki zauważone zostaną jakiegokolwiek uszkodzenia lub braki, skontaktuj się ze swoim autoryzowanym sprzedawcą.

Jeśli podczas kontroli przesyłki zauważone zostaną jakiegokolwiek uszkodzenia lub braki, skontaktuj się ze swoim autoryzowanym sprzedawcą.

Prosimy o upewnienie się, że wszystkie elementy zestawu nie uległy uszkodzeniu w trakcie transportu. Kontrola powinna mieć miejsce w obecności dostawcy. Zakupiony ogrzewacz powinien zawierać kompletny zestaw przyłączeniowy do butli z gazem.

- Kompletny, gotowy do użycia palnik wraz z pełnym systemem kontroli sterowania gazem uzbrojonym w sterownik manualny.
- Instrukcja montażu i obsługi urządzenia.
- Szczyby, drzwiczki, czapka oraz inne elementy maskujące do samodzielnego montażu.

Konieczny jest zakup i instalacja prawidłowego regulatora ciśnienia i węża gazowego w celu podłączenia urządzenia do butli gazowej. Wyboru regulatora należy dokonać zgodnie informacjami dotyczącymi specyfikacji urządzenia w poniższej tabeli lub na etykiecie znamionowej (wybierz ciśnienie zgodnie z zaznaczonym polem).

Wersja	Kategoria		Ciśnienie/Gaz	
Umbrella <input type="checkbox"/>	I3B/P	<input type="checkbox"/>	30 mbar, G30	<input type="checkbox"/>
			37 mbar, G30	<input type="checkbox"/>
			50 mbar, G30	<input type="checkbox"/>
Umbrella/BS <input type="checkbox"/>	I3P	<input type="checkbox"/>	30 mbar, G31	<input type="checkbox"/>
			37 mbar, G31	<input type="checkbox"/>
			50 mbar, G31	<input type="checkbox"/>
	I3+	<input type="checkbox"/>	28-30/37 mbar, G30/ G31	<input type="checkbox"/>

Regulator musi być zgodny z wymogami normy EN 16129 Regulatory ciśnienia, przełączniki automatyczne, o maksymalnym ciśnieniu regulowanym 4 bar, maksymalnej przepustowości 150 kg/h, towarzyszące urządzenia zabezpieczające i łączniki do butanu, propanu i ich mieszanin oraz powinien posiadać ważny certyfikat zgodności CE i GARI!

Wąż musi mieć co najmniej 60 cm długości i musi być zgodny z EN 16436 Węże gumowe i z tworzyw sztucznych, rury i zespoły do stosowania z propanem i butanem oraz ich mieszaninami w fazie gazowej - Część 1: Węże i rury!

UWAGA: Wybór niewłaściwego ciśnienia podczas wyboru regulatora może prowadzić do nieprawidłowego procesu spalania, palenia, a nawet może powodować problemy zdrowotne. Nigdy nie podłączaj niewłaściwego regulatora ciśnienia do podłączenia urządzenia do butli z gazem niż ten podany w tabeli lub na tabliczce znamionowej urządzenia.

Gazowy ogrzewacz ogrodowy UMBRELLA został zaprojektowany z myślą o Państwie wygodzie. Urządzenie jest wyposażone w nowoczesny system sterowania gazem zabezpieczającym przed niekontrolowanym wyciekami gazu.

INSTALACJA – WPROWADZENIE

Podłączenie gazowego ogrzewacza ogrodowego do butli z gazem płynnym oraz jego regulację i sprawdzenie szczelności instalacji, powinien wykonać wyłącznie uprawniony instalator urządzeń gazowych lub technik autoryzowanego zakładu serwisowego, zgodnie z obowiązującymi przepisami, co powinno być potwierdzone na karcie gwarancyjnej wyrobu. Brak takiego potwierdzenia unieważnia gwarancję!

INSTALACJA URZĄDZENIA I PRZECHOWYWANIE BUTLI POWINNY BYĆ ZGODNE Z OBOWIĄZUJĄCYMI PRZEPISAMI.

NIGDY NIE UŻYWAJ ŻADNYCH CZĘŚCI URZĄDZENIA NIEDOSTARCZONYCH ANI NIEZALECANYCH PRZEZ PRODUCENTA!

Urządzenie posiada otwartą komorę spalania bez opcji podłączenia go do przewodu kominowego. Gazowy ogrzewacz ogrodowy UMBRELLA jest sprzedawany z preinstalowanym systemem kontroli sterowania gazem, jednak przed pierwszym użyciem zaleca się skontrolowanie szczelności układu ze względu na możliwość jego rozszczelnienia w transporcie. Wszelkie instrukcje dotyczące prawidłowego podłączenia systemu, instalacji w stole oraz ramki znajdują Państwo poniżej w dalszej części instrukcji.

UWAGI ODNOŚNIE PRZEMIESZCZANIA URZĄDZENIA:

To urządzenie zostało zaprojektowane z myślą o łatwej instalacji i można je przemieszczać za pomocą uchwytów po bokach urządzenia. Przed przeniesieniem upewnij się, że wszystkie elementy zapobiegające przemieszczeniu urządzenia zostały odinstalowane, dopływ gazu został odcięty, a wąż jest odłączony od zaworu ogrzewacza. Przenoszenie urządzenia podczas pracy jest surowo zabronione. Po ustawieniu grzejnika w żądanym miejscu zabezpieczyć go przed poślizgnięciem, wypadnięciem lub przewróceniem.

OSTRZEŻENIE: NIE PRZENOŚ URZĄDZENIA PODCZAS PRACY!

Wszystkie standardowe, europejskie butle gazowe o masie do 11 kg i nie szersze niż 33 cm oraz nie większe niż 65 cm są kompatybilne z tym urządzeniem.

ZASADY INSTALACYJNE

Instalacja powinna być przeprowadzona zgodnie z wymogami prawa obowiązującego na terenie danego kraju lub regionu. W razie braku takich przepisów, należy stosować się do zasad zawartych w tej instrukcji oraz zasad bezpieczeństwa przeciwpożarowego.

To urządzenie zostało przebadane pod kątem jakości i bezpieczeństwa oraz było certyfikowane przez notyfikowany instytut badawczy.

UWAGA!

Gazowy ogrzewacz ogrodowy UMBRELLA jest przystosowany do pracy z butlą lub przydomowym zbiornikiem mieszaniny gazów propan – butan. Elastyczny przewód przyłączeniowy powinien być przeznaczony do gazu płynnego z butli.

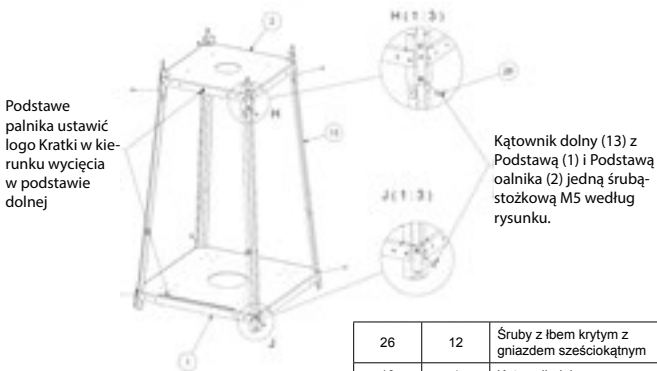
Urządzenie jest sprzedawane z kompletną automatyką i przewodami łączącymi palnik główny i kontrolny ze sterownikiem. Nie należy używać zamiennych elementów systemu innych niż zainstalowane lub dostarczane przez producenta.

MONTAŻ URZĄDZENIA

Urządzenie należy zmontować zgodnie ze schematem poniżej. Pominięcie jakiegokolwiek kroku podczas instalacji może skutkować uszkodzeniem urządzenia w trakcie pracy, a nawet wystąpieniem niebezpiecznych sytuacji zagrażających zdrowiu użytkowników urządzenia.

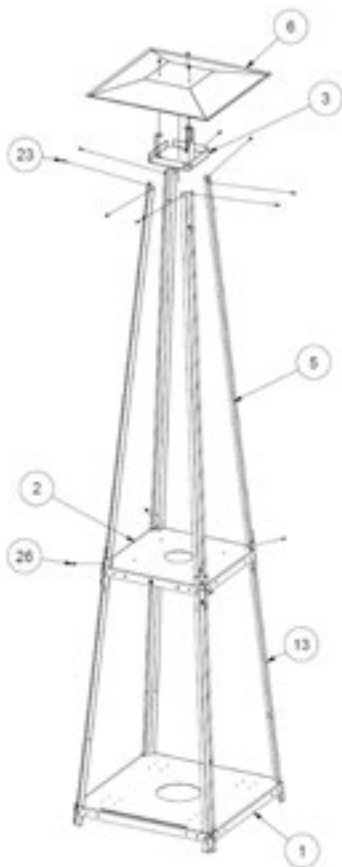
UMBRELLA

Krok 1. Podstawę palnika (2) należy zainstalować tak aby logo Kratki.pl skierowane było w tym samym kierunku co otwór w podstawie korpusu (1). Następnie wkręć kątowniki (13) zarówno z podstawą palnika, jak i podstawą korpusu, zgodnie z poniższym rysunkiem.



26	12	Śruby z łbem krytym z gniazdem sześciokątnym
13	4	Kątownik dolny
2	1	Podstawa palnika, komplet
1	1	Podstawa, komplet
Pozycja	Ilość	Nazwa

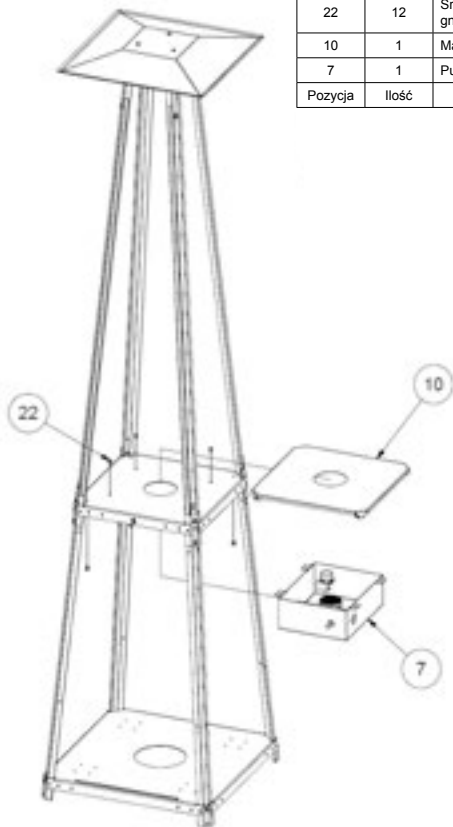
Krok 2. Przykręć kątowniki (5) do korpusu i promiennika (6) zgodnie z poniższym rysunkiem.



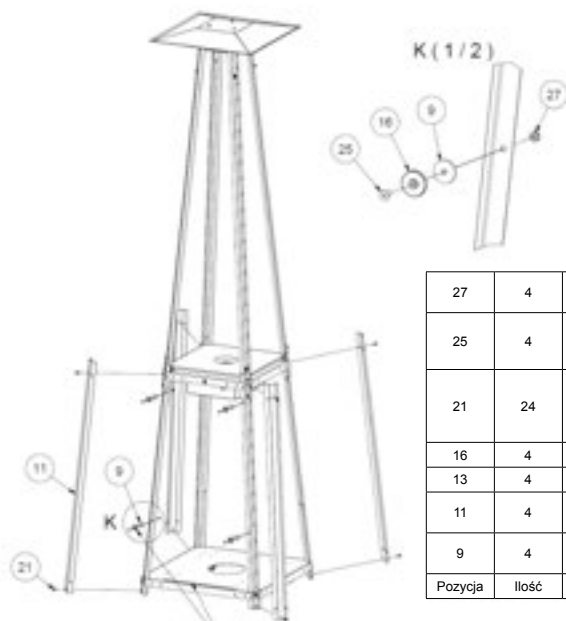
26	12	Śruby z łbem krytym z gniazdem sześciokątnym
23	8	Śruby z łbem walcowym z gniazdem sześciokątnym
13	4	Kątownik dolny
6	1	Promiennik
5	4	Kątownik górny, komplet
3	1	Półka górna
2	1	Podstawa palmika, komplet
1	1	Podstawa, komplet
Pozycja	Ilość	Nazwa

Krok 3. Przykręć skrzynkę z palnikiem i zaworem sterującym (7), a następnie umieść pokrywę palnika (10) zgodnie z poniższym rysunkiem.

22	12	Śruba z łbem półkolistym i gniazdem sześciokątnym
10	1	Maskownica palnika
7	1	Puszka automatyki
Pozycja	Ilość	Nazwa



Krok 4. Przykręć magnesy (16) z podkładką magnesu (9) do dolnych kątowników (13) od strony wycięcia w podstawie, jak pokazano na poniższym rysunku.

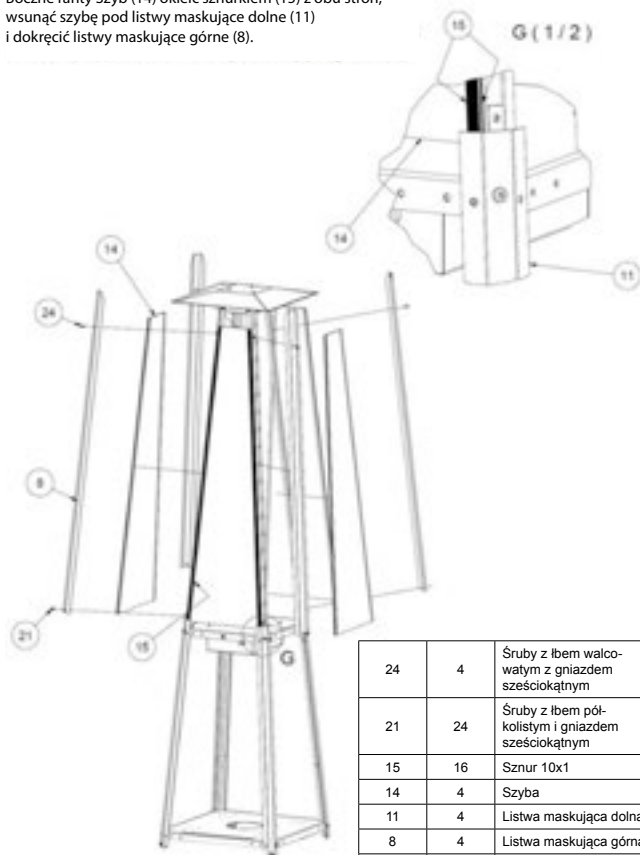


Magnesy (16) i podkładkę (9) przykręć do kątowników dolnych (13) od strony wycięcia w podstawie

27	4	Nakrętki niskie sześciokątne
25	4	Śruby z łbem krytym z gniazdem sześciokątnym
21	24	Śruby z łbem półkolistym i gniazdem sześciokątnym
16	4	magnes fi 20x3 M4
13	4	Kątownik dolny
11	4	Listwa maskująca dolna
9	4	Podkładka magnesu
Pozycja	Ilość	Nazwa

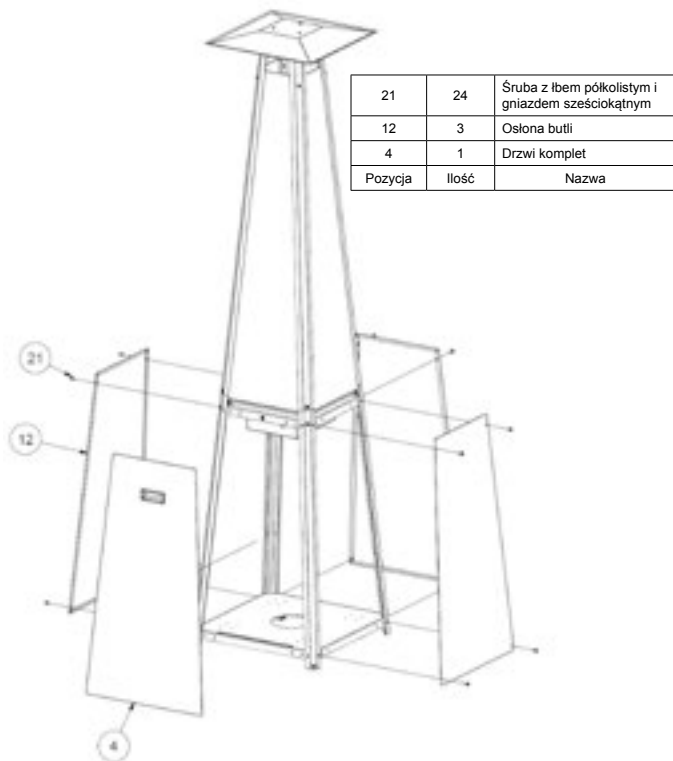
Krok 5.

Boczne ranty Szyb (14) okleić sznurkiem (15) z obu stron, wsunąć szybę pod listwy maskujące dolne (11) i dokręcić listwy maskujące górne (8).



24	4	Śruby z łbem walcowatym z gniazdem sześciokątnym
21	24	Śruby z łbem półkolistym i gniazdem sześciokątnym
15	16	Sznur 10x1
14	4	Szyba
11	4	Listwa maskująca dolna
8	4	Listwa maskująca górna
Pozycja	Ilość	Nazwa

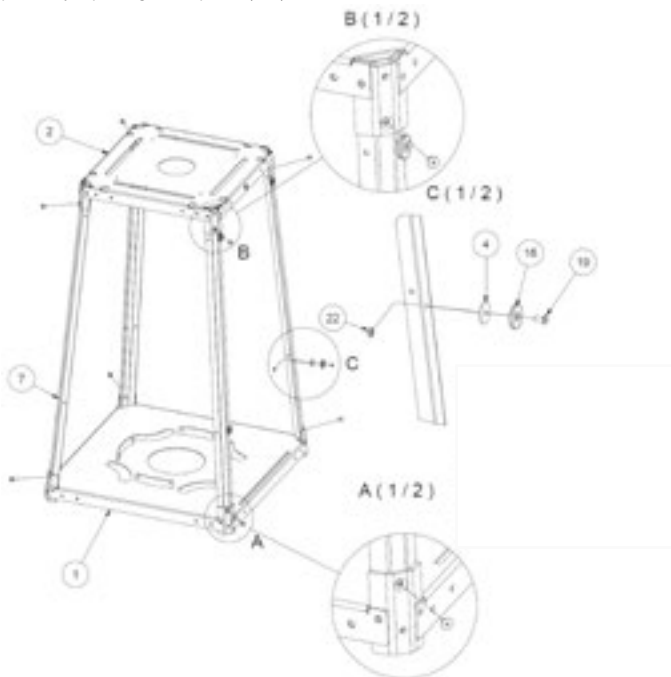
Krok 6. Przykręć osłony boczne (12) i włóż drzwi (4), wsuwając je do wycięcia w podstawie urządzenia.



Rys. 3. Schemat montażu ogrzewacza ogrodowego UMBRELLA

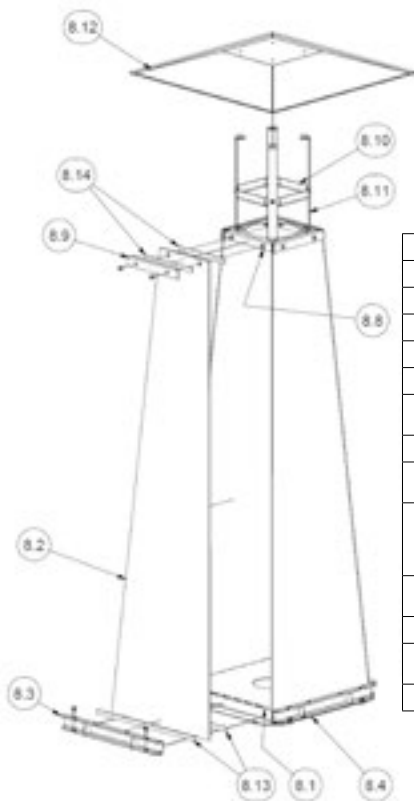
UMBRELLA/BS

Krok 1. Podstawę palnika (2) należy zainstalować stroną z logo Kratki.pl w tym samym kierunku co otwór w podstawie korpusu (1). Następnie wkręć kątowniki (13) zarówno z podstawą palnika, jak i podstawą korpusu, zgodnie z poniższym rysunkiem.



22	4	Nakrętki niskie sześciokątne
19	4	śruby z łbem krytym z gniazdem sześciokątnym
16	4	magnes 20x3 M4
7	4	Kątownik dolny
4	4	Podkładka magnesu
2	1	Podstawa palnika, komplet
1	1	Podstawa, komplet

Krok 2. Przykręć szyby (8.2) oraz radiator (8.12) do podstawy palnika za pomocą uchwytów i śrub zgodnie z poniższym schematem.



8.14	8	
8.13	8	
8.12	1	Promiennik
8.11	4	Mocowanie daszka
8.10	1	Mocowanie górne
8.9	4	Listwa szyby
8.8	1	Górne mocowanie szyby, komplet
8.7	8	Podkładka
8.6	8	Wkręt z łbem sześciokątnym
8.5	8	Śruba z łbem półkolistym i gniazdem sześciokątnym - klasa dokładności A
8.4	1	Podstawa szyb spawana
8.3	4	Wspornik szyb, komplet
8.2	4	UMBRELLA - szyba hartowana
8.1	1	maskownica palnika

Rys. 4. Schemat montażu ogrzewacza ogrodowego UMBRELLA/BS

Krok 3 i 4. Przykręć palnik zgodnie ze schematami na stronach 13 i 16.

Instalując wersję UMBRELLA/BS, należy umieścić silikonowe uszczelki wysokotemperaturowe dostarczone przez producenta i przycięte na wymiar, z na każdej szybie po lewej stronie na całej długości szyby, aby uszczelnić komorę spalania, jeśli komora szklana nie zostanie wstępnie złożona.

WYBÓR MIEJSCA POŁOŻENIA GAZOWEGO OGRZEWACZA OGRODOWEGO

Gazowy ogrzewacz ogrodowy UMBRELLA jest urządzeniem mobilnym, zdolnym do przemieszczania się w dowolnie wybrane miejsce. Istnieją jednak ograniczenia, do których bezwzględnie należy się stosować. Urządzenie ze względu na możliwość występowania wysokich temperatur na jego zewnętrznych powierzchniach należy trzymać z dala od materiałów łatwopalnych, a także ze względu na otwartą komorę spalania bez możliwości podłączenia do przewodów kominowych, powinno być użytkowane w otwartych przestrzeniach lub w pomieszczeniach dobrze wentylowanych. BEZWZGLĘDNIE ZABRONIONE JEST ustawianie urządzenia w innym niż pionowym ułożeniu.

Wskazówki dotyczące prawidłowej i bezpiecznej instalacji urządzenia:

- Podłącz reduktor do butli lub przydomowej instalacji z płynnym gazem, tak aby zawór nie wpływało to na poziome położenie palnika wraz z pozostałymi jego elementami składowymi. Podłączenie go w inny sposób może skutkować blokowaniem dopływu gazu do urządzenia. W tym celu użyj odpowiednich narzędzi. Dokręcenie reduktora ręcznie jest niewystarczające i może skutkować wyciekami gazu. Wymiana i/lub podłączenie butli powinno mieć miejsce w miejscach dobrze wentylowanych.
- Pamiętaj aby przed podłączeniem reduktora upewnić się, że gumowe uszczelki znajdują się na swoim miejscu i nie są uszkodzone. Jeśli tak nie jest, urządzenie nie może być używane do chwili wymiany uszczelki.
- Pamiętaj, że butla z gazem powinna stać zawsze w pozycji pionowej, a przewód łączący butlę z palnikiem powinien być ułożony w taki sposób by nie wchodził w kontakt z ostrymi przedmiotami lub krawędziami, a także gorącymi elementami palnika.
- Sprawdź poprawność i szczelność zainstalowanego systemu kontroli sterowania gazem oraz całego układu gazowego urządzenia. W tym celu możesz użyć wody z mydłem lub dedykowanego rozpylacza do wykrywania wycieków gazu. Aby sprawdzić szczelność pokryj wodą z mydłem lub rozpylaczem wszelkie łączenia (butla-reduktor, reduktor – wąż gazowy, wąż gazowy - blok gazowy sterownika, blok gazowy - przewody miedziane iskrownika i palnika głównego, dysza palnika głównego - przewód miedziany) pomiędzy butlą, a sterownikiem oraz te za blokiem gazowym, a następnie rozpal urządzenie, tak aby gaz wypełnił również odcinek od bloku gazowego do dyszy palnika. Jeśli na łączeniach pojawią się pęcherzyki, oznaczać to będzie, że w tym miejscu znajduje się nieszczelność.

UWAGA: Bezpieczne odległości od materiałów łatwopalnych, które należy zachować zgodnie ze wskazaniami niniejszej instrukcji zostały ustalone na podstawie testów bezpieczeństwa. Materiałami łatwopalnymi możemy nazwać wszystko co może się zapalić, a więc papier, drewno, wszelkiego rodzaju paliwa, plastik, odzież itp. Wyznaczona przestrzeń nie jest ograniczona przez materiały niepalne, ale dotyczy też materiałów łatwopalnych znajdujących się bezpośrednio za przedmiotami niepalnymi, narażonymi na kontakt z urządzeniem.

Jeśli nie jesteś pewny co do charakteru palności jakiegokolwiek materiału w obrębie urządzenia, skonsultuj się z przedstawicielami straży pożarnej.

Pamiętaj, że materiały ognioodporne uważa się za palne pomimo swojej ognioodporności. Mogą być trudne w podpaleniu, ale również się palą.

PRZENIESIENIE URZĄDZENIA

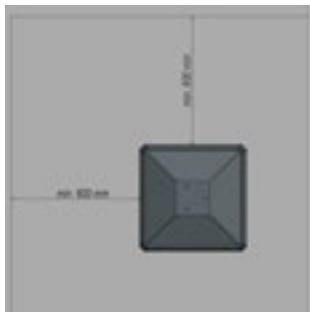
To urządzenie zostało zaprojektowane z myślą o łatwym przemieszczaniu. Należy jednak podjąć środki ostrożności i przenosić urządzenie zgodnie z poniższymi instrukcjami:

- Wyłączyć urządzenie, zamknąć zawór gazu na butli i odłączyć butlę od urządzenia!
- Jeśli butla gazowa znajduje się wewnątrz urządzenia należy ją wyjąć przed przeniesieniem urządzenia!
- Poproś kogoś o pomoc. Przenoszenie urządzenia powinno być wykonywane przez dwie osoby!
Przenieś urządzenie za pomocą uchwytów po obu stronach urządzenia. Gdy urządzenie zostanie ustawione w miejscu docelowym, przed podłączeniem do butli gazowej upewnij się, że jest stabilne!

WYMOGI DOTYCZĄCE PRZESTRZENI WOKÓŁ GAZOWEGO OGRZEWACZA OGRODOWEGO WOLNEJ OD MATERIAŁÓW ŁATWOPALNYCH

Gazowy ogrzewacz ogrodowy UMBRELLA został przebadany i dopuszczony do ogrzewania przestrzeni otwartych lub dobrze wentylowanych z zastrzeżeniem zachowania bezpiecznych odległości od materiałów łatwopalnych, jak zostało to pokazane na schematach poniżej.

Należy bezwzględnie przestrzegać instrukcji dotyczących bezpiecznej instalacji urządzenia zawartych w niniejszej instrukcji. Jest obowiązkiem użytkownika upewnić się, że urządzenie znajduje się w przestrzeni wolnej od materiałów łatwopalnych zgodnie ze schematem poniżej.



Rys. 5. Schemat bezpiecznej przestrzeni wolnej od materiałów łatwopalnych.



Rys. 6. Schemat minimalnej bezpiecznej odległości powyżej ogrzewacza od materiałów palnych.

Przestrzeń wskazana powyżej jest minimalną wolną przestrzenią od materiałów łatwopalnych, chyba, że zostanie to zniesione innym zapisem. Niezachowanie powyższych odstępów (wolnej przestrzeni) może skutkować pożarem.

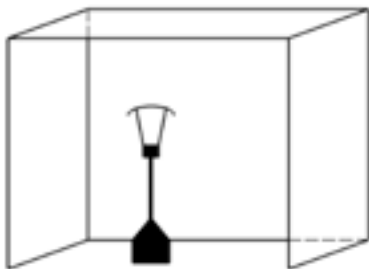
UWAGA!!!

BEZWZGLĘDNIEM ZABRANIA SIĘ UŻYWANIA GAZOWEGO OGRZEWACZA OGRODOWEGO NA OTWARTEJ PRZESTRZENI W TRAKCIE OPADÓW ATMOSFERYCZNYCH.

PRZECHOWYWANIE GAZOWEGO OGRZEWACZA OGRODOWEGO NA ZEWNĄTRZ BUDYNKU JEST DOZWOLONE WYŁĄCZNIE PRZY ZAKRYCIU PRZECIWDESZCZOWYM POKROWCEM.

W KAŻDYM INNYM WYPADKU URZĄDZENIE POWINNO ZNAJDOWAĆ SIĘ W TAKIM MIEJSCU, W KTÓRYM ZABEZPIECZONE PRZED ZALANIEM I WPŁYWEM NISKICH TEMPERATUR.

URZĄDZENIE ZNAJDUJĄCE SIĘ W STANIE SPOCZYNKU POWINNO BYĆ BEZWZGLĘDNIEM ODCIĘTE OD DOPŁYWU GAZU. (ZAWÓR GAZU W POZYCJI ZAMKNIĘTEJ), WSZYSTKIE UCHWYTY ZABEZPIEZAJĄCE POWINNY BYĆ ZABLOKOWANE, A URZĄDZENIE ZABEZPIECZONE PRZED MOŻLIWOŚCIĄ UPADKU. JEŚLI NIE MA MOŻLIWOŚCI ZABEZPIECZENIA URZĄDZENIA PRZED PRZEWROCENIEM LUB WYPADNIĘCIEM NA CZAS POZOSTAWIENIA GO BEZ UWAGI, BUTLĘ Z GAZEM NALEŻY ODŁĄCZYĆ I POZOSTAWIĆ JĄ W BEZPIECZNYM MIEJSCU.



WYKORZYSTANIE TEGO URZĄDZENIA W OBSZARACH ZAMKNIĘTYCH JEST NIEBEZPIECZNE I JEST ZABRONIONE!

- WYŁĄCZNIE DO UŻYTKU NA ZEWNĄTRZ LUB W MIEJSCACH DOBRZE WENTYLOWANYCH
- DOBRZE WENTYLOWANA POWIERZCHNIA MUSI MIEĆ MINIMUM 25% OTWARTEGO OBSZARU POWIERZCHNI OGÓLNEJ
- ZA OBSZAR POWIERZCHNI OGÓLNEJ ROZUMIĘ SIĘ SUMĘ POWIERZCHNI ŚCIAN POMIESZCZENIA

PIERWSZE URUCHOMIENIE

Przed pierwszym użyciem upewnij się, że wszystkie połączenia indywidualnych elementów systemu zostały wykonane zgodnie z zaleceniami zawartymi w instrukcji. Niewłaściwe podłączenie systemu sterowania gazem może skutkować jego uszkodzeniem.

Przez pierwsze kilka rozpaleń może być wyczuwalny specyficzny zapach, utrzymujący się nawet przez kilka godzin po użytkowaniu urządzenia. To zjawisko jest związane z wypalaniem się farby. Zwierzęta mogą być szczególnie wrażliwe na zapachy wydzielane w trakcie dopalania się farby. Aby przyspieszyć ten proces zaleca się wygrzanie urządzenia na maksymalnej wielkości płomienia przez kilka godzin.

INSTALACJA SYSTEMU STEROWANIA GAZEM

UWAGA!!!

To urządzenie wraz z systemem sterowania gazem może być zainstalowane wyłącznie na ustawieniach fabrycznych.

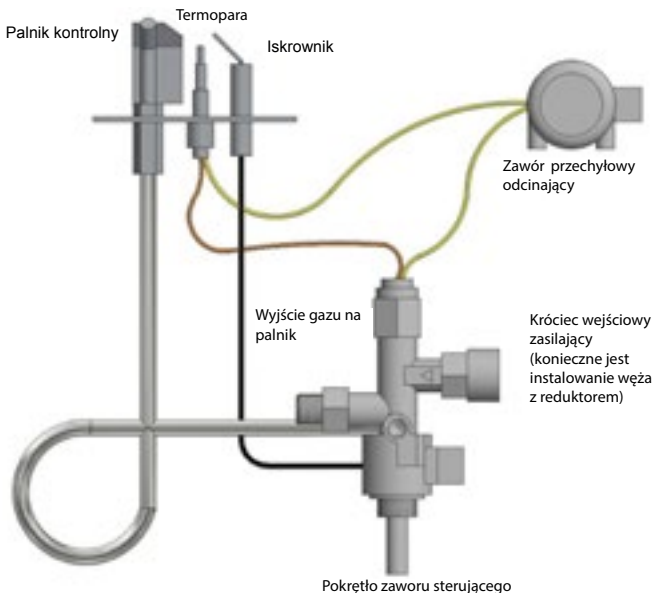
UWAGA!!!

Poszczególne elementy systemu sterowania gazem powinny być zainstalowane zgodnie z zaleceniami niniejszej instrukcji.

Standardowy system sterowania gazem zawiera ręczny zawór sterujący. Elementy systemu powinny być zainstalowane w miejscach do tego wyznaczonych. Zmiana ich położenia może narazić urządzenie na uszkodzenie ze względu na szkodliwe temperatury lub zalanie.

Urządzenie może pracować wyłącznie z automatyką dostarczoną razem z urządzeniem. Połączenia poszczególnych elementów systemu zostały wykonane w taki sposób, aby zapobiec ich niewłaściwemu podłączeniu.

UWAGA! Urządzenie wyposażone jest w bardzo czuły zawór przeciw przechyłowy. Drżenie podłoża lub samego urządzenia w wyniku uderzenia lub innych sił, powodować może odcięciu dopływu gazu do urządzenia, a co za tym idzie do wyłączenia go. Jeśli odnotujesz, że urządzenie nie pali się, należy bezzwłocznie przekręcić pokrętkę do pozycji zamkniętej zgodnie z ruchem wskazówek zegara oraz wg instrukcji zawartej w sekcji „rozpalanie urządzenia”.



Rys. 7. Schemat podłączenia systemu ręcznego sterowania gazem

PODŁĄCZENIE URZĄDZENIA DO ŹRÓDŁA GAZU (BUTLI)

UWAGA: Aby podłączyć urządzenie do butli gazowej, klient musi kupić i podłączyć co najmniej 60 cm elastyczny wąż posiadający ważny certyfikat CE i GAR z zakutymi złączami, elastyczny wąż z opłotem z siatki stalowej lub elastyczny wąż stalowy.

Przyłącze zasilania gazem jest umieszczone wewnątrz komory na butli i jest to standardowe złącze śrubowe 1/2" z gwintem prawym, zewnętrznym do podłączenia standardowego węża gazowego.

Wyboru regulatora należy dokonać zgodnie ze specyfikacją w tabeli na stronie 7 lub na etykiecie znamionowej.

UWAGA: Wybór regulatora z niewłaściwym ciśnieniem wyjściowym może prowadzić do nieprawidłowego spalania, dymienia, a nawet może powodować problemy zdrowotne. Nigdy nie podłączaj innego regulatora ciśnienia w celu podłączenia urządzenia do butli z gazem niż ten podany w tabeli na stronie 7 lub na tabliczce znamionowej urządzenia.

Wszystkie połączenia powinny być wykonane przez wykwalifikowanego serwisanta i tylko na wyłączonym oraz odłączonym od zasilania gazem urządzeniu.

Należy podłączyć reduktor do butli upewniając się, że uszczelki są na swoim miejscu (Patrz schemat powyżej), jeśli uszczelki są sparciałe bądź uszkodzone lub jeśli, któreś z nich brakuje, nie można używać urządzenia do momentu wymiany uszczelki. Zawór musi pozostać w takiej pozycji w jakiej jest zainstalowany fabrycznie. Zmiana kąta nachylenia zaworu z zaworem przeciwprzechylowym skutkować zamknięciem dopływu gazu do urządzenia, a tym samym jego wyłączeniem.

UWAGA!!!

Zawór przeciwprzechylowy jest zabezpieczeniem przed przewróceniem się urządzenia, dzięki czemu w razie przewrócenia się urządzenia, zawór automatycznie odcina dopływ gazu do sterownika, co wygasa płomień.

UWAGA!

Podłączenie urządzenia do źródła gazu powinno przebiegać wyłącznie, kiedy ogrzewacz jest wyłączony, a zawór na butli jest zamknięty.

UWAGA!

Zabrania się używania otwartego ognia podczas procesu instalacji lub podłączania butli. Niezastosowanie się do tego zakazu może skutkować pożarem, wybuchem i powodować uszkodzenia mienia, urazy ciała, a nawet skutkować utratą życia.

UWAGA!

Gazowy ogrzewacz ogrodowy jest przystosowany do pracy z butlą propan oraz propan-butan w wersji 5 oraz 11kg (rozmiary mogą się różnić w zależności od kraju, w którym je kupujesz).

Urządzenie jest sprzedawane z kompletną automatyką i zaworem przeciwchylowym.

Przed wymianą butli, upewnij się, że urządzenie nie znajduje się w pobliżu jakichkolwiek źródeł ognia lub innych, mogących wywołać zapłon.

Należy bezwzględnie zamykać zawór zasilania gazem na butli lub regulatorze po każdym użyciu urządzenia.

Jeśli wyczuwalny jest jakikolwiek wyciek gazu, należy bezwzględnie zaprzestać użytkowania urządzenia, jeśli jest uruchomione lub jeśli jest wyłączone, nie należy go uruchamiać.

Następnie należy skontaktować się z serwisem.

UWAGA:

Zaleca się okresowe sprawdzanie jakości połączeń wszystkich przewodów gazowych łącznie z gumowym węzłem elastycznym (przynajmniej raz w miesiącu lub każdorazowo przy wymianie butli). Jeżeli są widoczne pęknięcia, uszkodzenia lub inne ślady zniszczenia elementy powinny zostać wymienione na nowe o tej samej długości i równoważnej jakości.

UWAGA:

Należy pamiętać, że butla gazowa zamontowana wewnątrz urządzenia musi być przymocowana za pomocą sznurka z karabińczykami do dolnych wsporników zgodnie z poniższym rysunkiem:



Rys. 8. Rysunek poglądowy dolnych wsporników butli z gazem, do których należy przywiązać butlę po jej instalacji.

STEROWANIE

Użytkownik wybierając gazowy ogrzewacz ogrodowy otrzymuje urządzenie wyposażone w sterownik ręczny. Przed rozpoczęciem obsługi modułu sterującego zapoznaj się z niniejszą instrukcją. Postępowanie wbrew instrukcji lub niezgodnie z instrukcją może doprowadzić do uszkodzenia elementów systemu sterowania gazem lub samego urządzenia, a także spowodować pożar, uszkodzenia mienia lub utraty zdrowia.

INSTRUKCJA OBSŁUGI MODUŁU STEROWANIA RĘCZNEGO

Rozpalanie urządzenia powinno przebiegać według poniższych instrukcji. Ręczny system kontroli został zaprojektowany tak aby całkowicie wyeliminować konieczność jego konserwacji oraz jakiegokolwiek regulacji. Nigdy nie próbuj otwierać lub naruszać w jakikolwiek sposób zaworu lub innych jego elementów konstrukcyjnych.

Rozpalanie urządzenia:

1. Jeżeli dopiero co podłączyłeś butlę z gazem do swojego urządzenia należy odpowietrzyć przewody układu sterującego. Wciskając pokrętko przekręć je przeciwnie do ruchu wskazówek zegara aż do jego zatrzymania i przytrzymaj je przez maksymalnie 5 sekund (gaz dopłynie do palnika kontrolnego, ale również do palnika głównego).

2. W dalszym ciągu wciśnięte pokrętko przekręcaj ponownie do pozycji wyjściowej i na powrót przeciwnie do wskazówek zegara aż do momentu blokady (aktywuje to piezozapalacz palnika kontrolnego). Powtarzaj czynność tak długo aż palnik kontrolny zapali się. (Jeśli czynność ta trwać będzie dłużej niż 30 sekund należy odczekać 5 minut i spróbować ponownie. Jeśli ponowne rozpalanie nie spowoduje zapalenia palnika kontrolnego należy skontaktować się z serwisem).

3. Po zapłonie palnika kontrolnego przytrzymaj wciśnięte pokrętko w tej pozycji przez kolejne 10 sekund aż do momentu zapłonu palnika głównego.

4. Po zapłonie palnika kontrolnego, przytrzymaj pokrętło w tej pozycji przez 5 sekund aż termopara nagrzej się po czym zwolnij pokrętło i przekręć je przeciwnie do ruchu wskazówek zegara dalej aż do pozycji końcowej - nominalna moc ogrzewacza (uruchomi to przepływ gazu również do palnika głównego).

5. Regulacja odbywa się przez przekręcenia pokrętłem od pozycji końcowej (moc maksymalna) do pozycji rozpalania palnika kontrolnego (moc minimalna).

Wyłączanie urządzenia:

1. Przekręć pokrętło do pozycji rozpalania palnika kontrolnego zgodnie ruchem wskazówek zegara.

2. Wciśnij lekko pokrętło i kontynuuj przekręcanie go zgodnie z ruchem wskazówek zegara od pozycji końcowej całkowicie zamykającej zawór.

Ponowna procedura rozpalenia palnika kontrolnego może zostać powtórzona w momencie dostatecznego wychłodzenia termopary palnika kontrolnego (okres do jej wychłodzenia może być różny w zależności od typu użytej termopary). Po całkowitym wyłączeniu urządzenia, ponowne rozpalenie jest możliwe po ok. 1 minucie (czas potrzebny na wychłodzenie termopary).

Rozpalanie

Pokrętło jest w pozycji zamkniętej. Należy je wcisnąć i przekręcić przeciwnie do ruchu wskazówek zegara. Zawór termoelektryczny po wciśnięciu pokrętła jest otwarty (**poz. 1.**), następuje dopływ gazu do palnika kontrolnego. (**poz. 2.**). Czynność należy powtarzać do momentu zapalenia się palnika kontrolnego.

UWAGA! Przy odpalaniu urządzenia, gaz płynie również na palnik główny. Należy bezwzględnie uważać na wszystko co znajduje się w okolicy palnika, uwzględniając ryzyko nagromadzenia się gazu w wyniku wielokrotnych prób odpalania co może skutkować gwałtownym zapłonem. Bezwzględnie zabrania się umieszczania jakichkolwiek przedmiotów lub przyglądania się palnikowi z bliska podczas próba odpalania urządzenia.

Poz. 1.



Poz. 2.



Niski płomień

Pokrętko jest w pozycji odpalania palnika kontrolnego (poz.2.). Gaz płynie na palnik główny na ustawieniach minimalnej mocy.

Wysoki płomień

Pokrętko jest w pozycji odpalania palnika kontrolnego (**poz.2.**). Aby zwiększyć moc do poziomu mocy maksymalnej, a tym samym również wysokość płomienia lub do każdej pośredniej mocy pomiędzy mocą minimalną, a maksymalną przekręć pokrętko dalej w kierunku przeciwnym do ruchu wskazówek zegara aż do blokady. Pokrętko jest w pozycji mocy maksymalnej. (**poz.3.**).



KONSERWACJA

UWAGA!!! Wszelkie prace konserwacyjne powinny być przeprowadzane na wychłodzonym urządzeniu przy odciętym dopływie gazu i odłączonym zasilaniu.

UWAGA!!!

Konserwacji ogrzewacza może dokonać jedynie wykwalifikowany serwisant.

- Urządzenie należy poddawać okresowym przeglądom minimum raz w miesiącu lub przy każdej wymianie butli.
- Czyszczenie powinno mieć miejsce regularnie lub w miarę pojawiania się kurzu lub brudu na urządzeniu.
- Zabrania się wprowadzania jakichkolwiek zmian w konstrukcji urządzenia.
- Ogrzewacza nie należy czyścić przy użyciu środków o działaniu żrącym.

W przypadku wymiany poszczególnych elementów, należy używać tylko oryginalnych części dostępnych u producenta.

OCHRONA ŚRODOWISKA

- Wszelkie elementy opakowania, w których dostarczono ogrzewacz gazowy powinny zostać zutylizowane w odpowiedni dla ich rodzaju sposób.
- Jeżeli eksploatacja urządzenia dobiegła końca, należy poddać je utylizacji. Użytkownik zobowiązany jest przekazać kominek do odpowiedniej instytucji zajmującej się recyklingiem tego typu urządzeń.

Lista czynności kontrolnych:

L.p	Zakres	Czynności
1	Kontrola ogólna	<p>Przeprowadź procedurę rozpalania w ogrzewaczu.</p> <p>Sprawdź poprawność działania wszystkich systemów zabezpieczających.</p> <p>Sprawdź, czy płomień palnika głównego pali się stabilnie.</p> <p>Sprawdź, czy główny palnik pali się równomiernie.</p>
2	Kontrola systemu sterowania gazem	<p>Sprawdź szczelność połączeń gazowych.</p> <p>Sprawdź, czy wentylacja komory butli nie jest zablokowana.</p> <p>Sprawdź, czy elementy systemu sterowania gazem nie są narażone na działanie wysokiej temperatury.</p> <p>Sprawdź, czy komora wewnętrzna i elementy w niej zainstalowane nie są narażone na działanie wilgoci. Sprawdź czy przewody połączeniowe nie noszą śladów korozji.</p>
3	Kontrola komory spalania	<p>Sprawdź, czy palnik kontrolny nie jest przysłonięty przez elementy dekoracyjne.</p> <p>Sprawdź, czy termopara jest w zasięgu płomienia kontrolnego.</p> <p>Sprawdź, czy komora spalania nie wymaga czyszczenia.</p> <p>Sprawdź, czy na szybach urządzenia nie osadza się czarny nalot z sadzy.</p> <p>Sprawdź, czy wszystkie otwory doprowadzające powietrze do komory spalania są drożne. W razie konieczności udroźnij otwory.</p> <p>Sprawdź, czy komora spalania nie nosi śladów korozji. Wrazie potrzeby usuń korozję i pokryj ubytki nową warstwą farby kominkowej.</p> <p>Sprawdź czy główny palnik zapala się płynnie.</p>
4	Kontrola urządzeń sterującego	<p>Sprawdź, czy w obwodach nie występują przebicia.</p> <p>Sprawdź, czy elementy systemu sterującego nie są narażone na przegrzanie.</p>
5	Elementy dekoracyjne	<p>Sprawdź, czy elementy dekoracyjne nie wymagają czyszczenia.</p> <p>Sprawdź, czy elementy dekoracyjne nie stykają się z szybą.</p> <p>Sprawdź, czy elementy dekoracyjne nie zasłaniają otworów dopowietrzających urządzenie.</p> <p>Sprawdź, czy elementy dekoracyjne nie uległy uszkodzeniu.</p>



ATTENTION

HOT SURFACES CAN CAUSE BURNS.

**DO NOT TOUCH ANY WORKING SURFACE OF THE APPLIANCE
BEFORE IT IS COOLING DOWN.**

**NEVER LEAVE CHILDREN AND OTHER CONSCIOUS PEOPLE NEAR
THE WORKING APPLIANCE.**

WARNING!

THE DEVICE IS HOT DURING WORK!

AS A RESULT OF CONTACT WITH HOT DEVICE SURFACES, BURNS MAY CAUSE. CHILDREN, ELDERLY PEOPLE (OR OTHER PEOPLE REQUIRING CARE), ANIMALS, CLOTHES, FLAMMABLE FURNITURE, ANY FUEL OR OTHER FLAMMABLE MATERIALS SHOULD BE FAR AWAY FROM THE DEVICE.

REMEMBER TO CARE FOR THE MAINTENANCE OF THE APPLIANCE IN ACCORDANCE WITH THE RECOMMENDATIONS OF THIS MANUAL!

Read the instructions to the end and make them available to any possible user of the device before operating it.

Any modifications to the device are strictly prohibited. Never attempt to modify the device or any part of it. Any changes or modifications result in immediate loss of warranty and the validity of all device certificates.

The device must be installed and serviced only by a qualified installer.

Thank you for purchasing the UMBRELLA gas garden heater. This device has been designed with your safety and comfort in mind. We express confidence that you will be satisfied with your choice due to the commitment we have put in the work on the design and production of this device. Please read these instructions carefully before installation and use. If you have any questions or concerns, please contact with our technical department. All additional information is available on our website www.kratki.com.

Kratki.pl Marek Bal is a well-known and respected manufacturer of heating devices both on the Polish and European market. Our products are made on the basis of strict standards. Each garden heater manufactured by the company is subjected to factory quality control, during which it undergoes rigorous safety tests. Use of materials with the highest quality in the production guarantees smooth and reliable operation of the device to the end user.

This manual contains all the information necessary for the correct connection, operation and maintenance of the UMBRELLA gas garden heater designed for use in an open or well ventilated space.

UMBRELLA as a gas fueled device is an open device, without an exhaust system, intended for heating exposed and / or ventilated surfaces. Very low emission factors guarantee safety even when used on small, ventilated covered surfaces. The heater meets the strict requirements of European directives regarding safety and the environment. The device has been designed and tested in accordance with PN-EN 14543 Requirements for devices burning liquefied hydrocarbon gases (C3-C4) - Terrace patio heaters - Radiators without a flue pipe, used outdoors or in a well-ventilated space. Read these instructions before installation and use. The information contained in it will allow for trouble-free use of the device. The manual should be kept for the whole lifetime of the device.

The UMBRELLA gas garden heater has been designed for propane or propane butane gas mixtures. This device is available in several versions depending on the control options, type of glazing or color preferences. This device is equipped with a completely safe, advanced, manual gas control system with anti-tilt valve.

TECHNICAL SPECIFICATION

	Unit	Appliance category						
		I _{3P(30)}	I _{3P(37)}	I _{3P(50)}	I _{3B/P(30)}	I _{3B/P(37)}	I _{3B/P(50)}	I _{3+/(30/37)}
Reference gas	-	G31			G30			G30/G31
Nominal connection pressure	[mbar]	30	37	50	30	37	50	30/37
Gas pressure per burner for nominal (maximum) load		30	37	50	30	37	50	30/37
Nominal (maximum) heat load, according to H _s		12						
Minimal heat load, according to H _s		3,1	3,9	4,0	3,9	3,9	4,8	3,9
Gas flow	m ³ /h	0,491	0,404	0,445	0,314	0,327	0,333	0,314 / 0,404
Usage of gas	g/h	0,899	0,739	0,814	0,575	0,598	0,609	0,575 / 0,739
Gas nozzle mark	[mm]	1,90	1,70	1,60	1,70	1,60	1,50	1,70 LPG 1.70
	-	LPG	LPG	LPG	LPG	LPG	LPG	

Table 1. Technical specification - UMBRELLA

Manufacturer details:

Manufacturer: Kratki.pl Marek Bal
 Contact details: Kratki.pl Marek Bal
 ul. Gombrowicza 4, 26-660 Wsola, Polska
 tel. +48 48 384 44 88
 fax +48 48 384 44 88
 www.kratki.com
 European Standard EN 14543

INSTALLATION

UMBRELLA GAS OUTDOOR HEATER MUST BE INSTALLED AND / OR SERVICED BY A QUALIFIED SPECIALIST. DO NOT ATTEMPT TO MODIFY THE CONSTRUCTION OF THE DEVICE OR ITS COMPONENTS. ANY MODIFICATION WILL CAUSE IMMEDIATE LOSS OF WARRANTIES AND CERTIFICATES.

PLEASE NOTE: AVOID THE RECOMMENDATIONS OF THESE INSTRUCTIONS WITH REGARD TO INSTALLATION, OPERATION OR AVOIDING THE RECOMMENDATIONS CONCERNING AUTHORIZED PARTS AND ACCESSORIES FOR THIS APPLIANCE MAY RESULT IN SERIOUS INJURIES OR DAMAGE TO PROPERTY.

THIS APPLIANCE HAS BEEN DESIGNED IN ACCORDANCE WITH RESTRICTED SAFETY STANDARDS AND RECOMMENDED. IT WAS TESTED AND CERTIFIED BY A NOTIFIED BODY ACCORDING TO EN 14543.

GENERAL INFORMATION / IMPORTANT: KEEP THESE INSTRUCTIONS!

It is important to periodically check the proper functioning and integrity of individual components of the gas control system, as well as structural elements for any damage. It is very important that the gas control system remains intact and free from any damage. The device can be serviced only by a qualified technician with appropriate qualifications. Failure to comply with these rules may result in serious health damage and even death and property damage.

Installation and use must be carried out in accordance with national building regulations. Your authorized dealer can help you determine what safety precautions should be taken when installing or using the device. In some cases, you may need to obtain permission to install or operate such a device. Always consult an authorized dealer or building inspector to determine which regulations apply to the use and / or installation of the device in your area. In the absence of provisions governing installation and use, it is essential to comply with the instructions in the manual and the fire safety code.

Do not switch on the device if any of its components has been previously dismantled, damaged or destroyed. Before reuse, the missing or damaged part must be replaced by the original replacement provided by the manufacturer.

If the device, especially gas control system components or the burner has been flooded, switch off the device and consult a technical department or a qualified serviceman in order to check whether the reuse will require replacement of any of the system components.

SAFETY INFORMATION

The device is for external use only or for use in a well ventilated areas!
A well-ventilated space must have 25% of its surface exposed. This area is determined on the basis of the sum of the wall surfaces of the given usable space.

Due to the possibility of high temperatures of all surfaces of gas garden fireplaces and due to possible exposition to the fire, all flammable materials should be located at a safe distance from the device.

Elderly people, children and other unconscious persons should be informed and warned of the possibility of high temperatures occurring on the appliance during its operation and immediately after it is extinguished, and should avoid contact with the appliance to prevent burns and ignition of clothing.

Children, infants, infirm people and other people who require special attention that can be close the appliance should be subject to special supervision. These persons may be particularly exposed to accidental contact with the appliance. If necessary, use safety barriers to limit access to the appliance.

NEVER obstruct THE VENTILATION ROOM OF A GAS CYLINDER!

Do not hit or lean against any part of the appliance.

ATTENTION: No elements in the appliance may be replaced by other parts than those provided by the manufacturer or recommended by the manufacturer.

Use only the gas type and gas cylinder type specified by the manufacturer. In case of strong wind, protect the device against gusts or turn it off.

Under no circumstances any of solid fuels (wood, paper, coal, etc.) shall be used in this appliance.

IT IS STRICTLY PROHIBITED to use any liquid fuels or other flammable materials to light the appliance!

To avoid accidents, it is not recommended to allow the use of the device to persons not familiar with the operation of the device. For safety, always use gloves and goggles for maintenance.

WARNING!

- Always make sure that the gas supply is cut off before checking, servicing or cleaning the device.

SET COMPONENTS - FIRST UNPACKING OF THE PURCHASED HEATER

If any damage or deficiencies are noticed during the consignment inspection, please contact your authorized dealer.

Please make sure that all parts of the set are not damaged during transport. The check should take place in the presence of the courier. The purchased heater should contain a complete gas cylinder connection kit.

- A complete, ready-to-use burner with a full gas control system armed with a manual controller.
- Installation and operating instructions.
- Windows, doors, cap and other masking elements for self-assembly.

It is necessary to buy and install a correct pressure regulator and gas hose to connect the appliance to the gas cylinder. The choice of the regulator shall be made in accordance with the specification note in the table below or on a rating label (choose the pressure according to the ticked box).

The regulator has to be compliant with requirements of EN 16129 Pressure regulators, automatic change-over devices, having a maximum regulated pressure of 4 bar, with a maximum capacity of 150 kg/h, associated safety devices and adaptors for butane, propane, and their mixtures and it should have a valid CE and GAR compliance Certificate!

The hose has to be at least 60 cm long and it has to be compliant with EN 16436 Rubber and plastics hoses, tubing and assemblies for use with propane and butane and their mixtures in the vapour phase. Hoses and tubings!

ATTENTION: Picking up the wrong pressure while choosing the regulator may lead to incorrect combustion, smoking or even may cause health problems. Never connect the wrong pressure regulator for connection of the appliance to the gas supply than the one stated in table on page 7 or on your appliance's rating label.

The UMBRELLA gas garden heater has been designed with your comfort in mind. The device is equipped with a modern gas control system protecting against uncontrolled gas leakage.

Version		Category		Pressure/Gas	
Umbrella	<input type="checkbox"/>	I3B/P	<input type="checkbox"/>	30 mbar, G30	<input type="checkbox"/>
				37 mbar, G30	<input type="checkbox"/>
				50 mbar, G30	<input type="checkbox"/>
Umbrella / BS	<input type="checkbox"/>	I3P	<input type="checkbox"/>	30 mbar, G31	<input type="checkbox"/>
				37 mbar, G31	<input type="checkbox"/>
				50 mbar, G31	<input type="checkbox"/>
		I3+	<input type="checkbox"/>	28-30/37 mbar, G30/ G31	<input type="checkbox"/>

INSTALLATION - INTRODUCTION

Connection of a gas garden heater to liquefied gas cylinders, as well as its adjustment and checking the tightness of the installation should be made only by an authorized gas equipment installer or authorized service technician in accordance with applicable regulations, which should be confirmed on the product warranty card. Lack of such confirmation voids the warranty!

DEVICE INSTALLATION AND STORAGE OF BOTTLES SHOULD BE IN COMPLIANCE WITH APPLICABLE LAWS

NEVER USE ANY PARTS OF THE APPLIANCE NOT PROVIDED OR RECOMMENDED BY THE MANUFACTURER!

The device has an open combustion chamber without the option of connecting it to a chimney flue. The UMBRELLA gas garden heater is sold with the pre-installed gas control system, however, before the first use it is recommended to check the tightness of the system due to the possibility of its unsealing in transport. All instructions on how to properly connect the system, installation in the table and frame can be found below in the following instructions.

NOTES ABOUT HANDLING:

This device is designed for easy installation and it is movable using the grips on sides of the appliance. Before moving it, make sure that all anti-removal components have been uninstalled, the gas supply has been cut off, and the hose is disconnected from the heater valve. Moving the device while it is in operation is strictly prohibited. After placing the heater in the desired place, secure it against slipping, falling out or falling over.

WARNING: DO NOT MOVE THE APPLIANCE WHEN IT IS IN OPERATION!

All European type GAS cylinders up to 11 kg weight and not wider than 33 cm or higher than 65 cm are compatible with the appliance.

INSTALLATION RULES

Installation should be carried out in accordance with the requirements of the law in force in the given country or region. In the absence of such provisions, the rules contained in this manual and the principles of fire safety should be followed.

This appliance has been tested for quality and safety and has been certified by a notified testing laboratory.

WARNING

The UMBRELLA gas garden heater is adapted to work with a cylinder or a household tank of a propane-butane gas mixture. The flexible connection pipe should be intended for LPG from the cylinder.

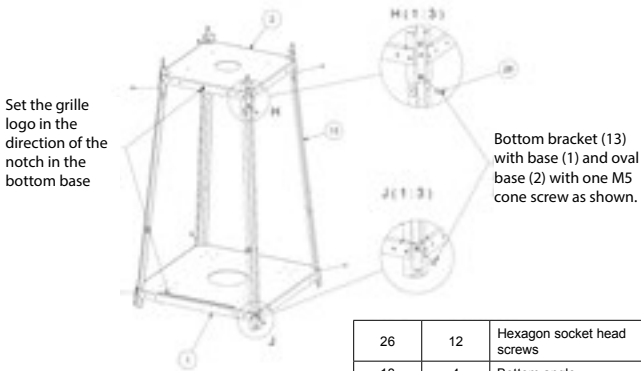
The device is sold with complete automation and cables connecting the main burner and pilot burner with the valve controller. Do not use replacement system components other than those installed or supplied by the manufacturer.

ASSEMBLY OF THE APPLIANCE

The device should be assembled according to the diagram below. Skipping any step during installation may result in damage to the device during operation, and even the occurrence of dangerous situations that threaten the health of the users of the device.

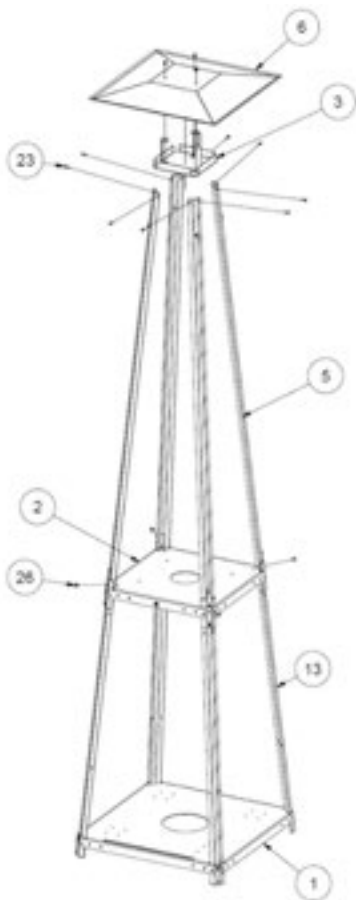
UMBRELLA VERSION

Step 1. The Base of the burner (2) shall be installed with the logo of Kratki.pl in the same direction as the hole in the base of the body (1). Then screw in the angles (13) with both burner base and body base as per the drawing below.



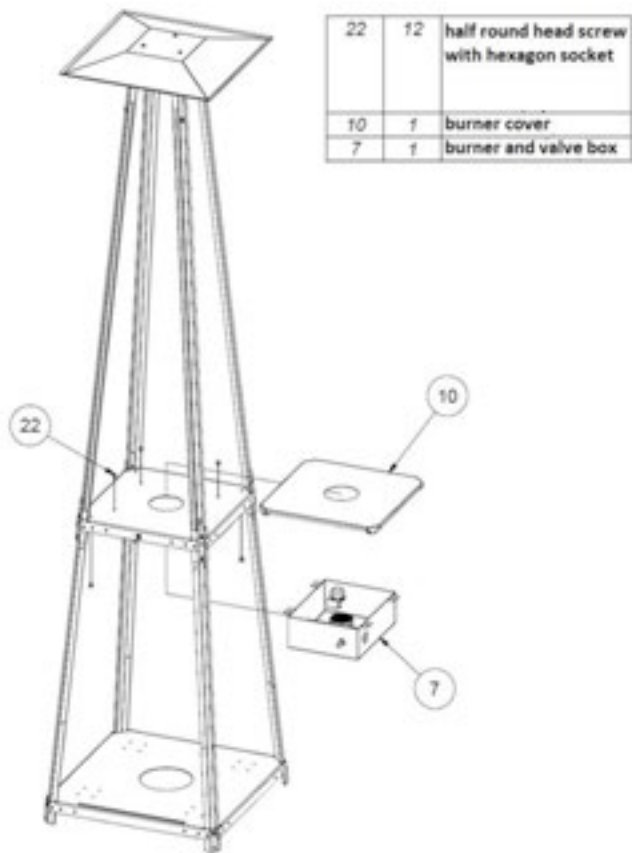
26	12	Hexagon socket head screws
13	4	Bottom angle
2	1	Palmica base, set
1	1	Base
Position	Number	Name

Step 2. Screw the angles (5) with the existing body and a cap (6) as per drawing below.

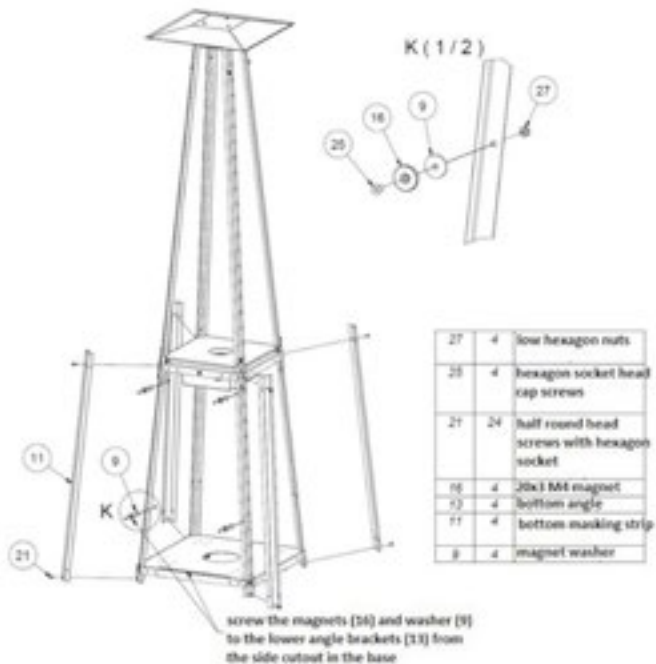


26	12	hexagon head screw
23	8	socket head cap screws with hexagon socket
13	4	bottom angle
8	1	radiator
5	4	upper angle
3	1	top shell
2	1	burner base
1	1	base

Step 3. Screw the box with the burner and control valve (7) and then place a burner cover (10) as per drawing below.

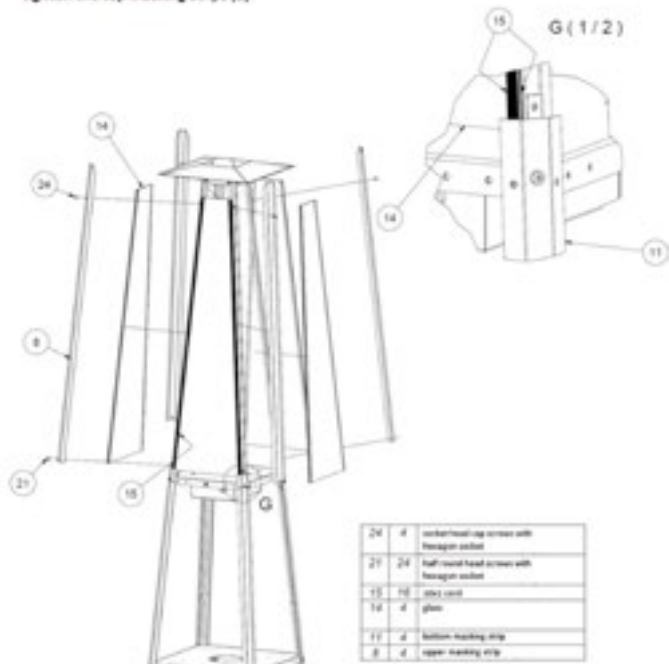


Step 4. Screw the magnets (16) with the magnet washer (9) to the bottom angles (13) from the notch in the base side as per drawing below.



Step 5.

Cover the side edges of the glass (14) with a string (15) on both sides, slide the glass under the bottom masking strips (11) and tighten the top masking strips (8).



Step 6. Screw the side covers (12) and put the door (4) in by sliding them into the cutout in the base of the appliance.

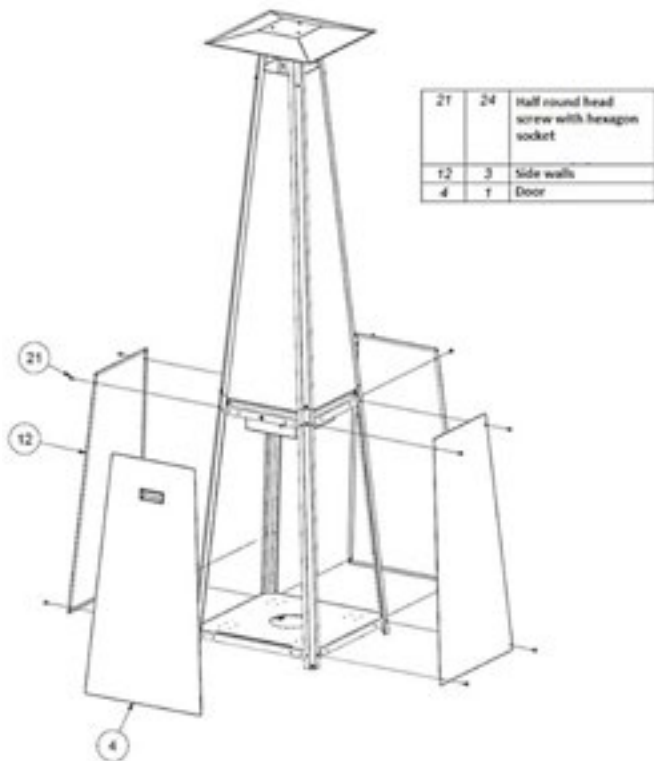
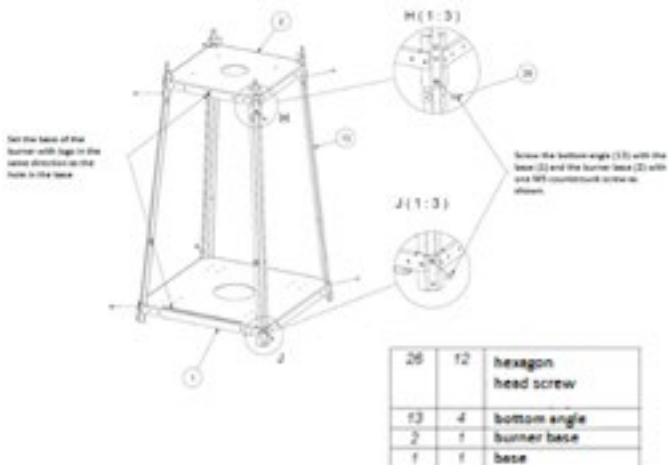


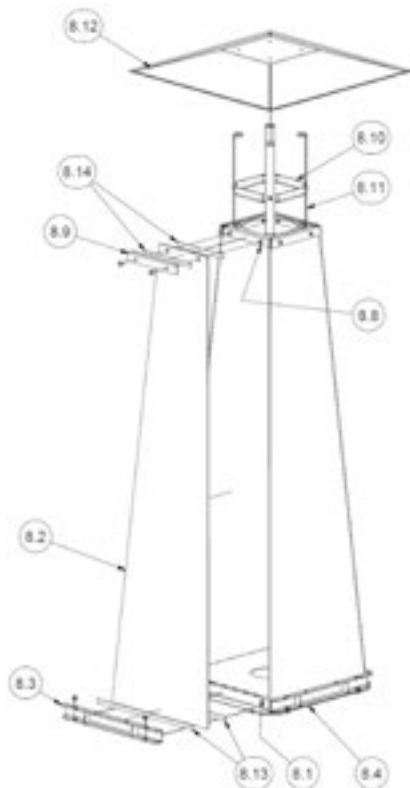
Fig. 3. Installation diagram of the UMBRELLA gas outdoor heater

UMBRELLA/BS VERSION

Step 1. The Base of the burner (2) shall be installed with the logo of Kratki.pl in the same direction as the hole in the base of the body (1). Then screw in the angles (13) with both burner base and body base as per the drawing below.



Step 2. Screw the glasses (8.2) and the radiator (8.12) to the burner base using the mounts and screws as per diagram below.



8.14	8	Rope
8.13	8	Rope
8.12	1	Radiator
8.11	4	Attaching the roof
8.10	1	Top mount
8.9	4	Glass strip
8.8	1	Upper window flange
8.7	8	Steel washer
8.6	8	Hexagon head screw
8.5	8	Half round head screw with hexagon socket
8.4	1	Welded glass base
8.3	4	Windshield support
8.2	4	Glass
8.1	1	Burner cover

Fig. 4. Installation diagram of the UMBRELLA/BS gas outdoor heater

Step 3 | 4. Screw the burner as per diagrams on page 13 and 16.

While installing the UMBRELLA/BS version you must put the high temperature silicone sealings provided by the manufacturer and cut to size, on each glass left side at full length of the glass, to seal the combustion chamber if the glass chamber would not be preinstalled.

CHOOSING THE LOCATION OF THE GAS OUTDOOR HEATER

The UMBRELLA gas garden heater is a mobile device capable of movement to any place of your choice. However, there are restrictions that must be strictly followed. The device, due to the possibility of high temperatures on its external surfaces, should be kept away from flammable materials, and also due to the open combustion chamber without the possibility of connecting to chimney flues, it should be used in open spaces or in well-ventilated rooms. IT IS ABSOLUTELY PROHIBITED to place the device in a position other than vertical.

Tips for proper and safe installation of the device:

- Connect the regulator to a cylinder or a household liquid gas installation, so that the valve does not affect the horizontal position of the burner together with its other components. Connecting it in any other way may block the gas supply to the device. To do this, use the appropriate tools. Tightening the regulator by hand is insufficient and may result in gas leakage. Cylinder replacement and / or connection should take place in well ventilated areas.
- Make sure that the rubber gaskets are in place and undamaged before connecting the gear unit. If this is not the case, the device cannot be used until the seal has been replaced.
- Remember that the gas cylinder should always be in an upright position and the hose connecting the cylinder to the burner should be laid in such a way that it does not come into contact with sharp objects or edges, as well as hot elements of the burner.
- Check the correctness and tightness of the installed gas control system and the entire gas system of the device. To do this, you can use soapy water or a dedicated spray to detect gas leaks. To check for leaks, cover with water and soap or spray any connections (cylinder- reducer, reducer - gas hose, gas hose - controller gas block, gas block - copper wires for the magnetos and main burner, main burner nozzle - copper wire) between the cylinder and the controller and those behind the gas block, and then ignite the device so that the gas also fills the section from the gas block to the burner nozzles. If bubbles appear on the joints, it means that there is a leak in this place.

ATTENTION: Safe distances from flammable materials that should be observed in accordance with the instructions in this manual have been established on the basis of safety tests. Flammable materials can be called anything that can catch fire, i.e. paper, wood, all kinds of fuels, plastic, clothing, etc. The designated space is not limited by non-flammable materials, but also applies to flammable materials directly behind non-flammable objects exposed to contact with device.

If you are unsure of the flammability of any material within the device, consult your fire brigade.

Remember that fireproof materials are considered flammable despite their fire resistance. They can be difficult to set on fire, but they also burn.

MOVING OF THE APPLIANCE

This appliance has been designed for easy movement. However, safety precautions should be taken and moving the device in accordance with the instructions below:

- Shut off the appliance and close the gas valve on the gas supply!
- If the gas cylinder is inside the appliance, take it off before moving the appliance!
- Ask someone to help you. Moving the device should be done with two people!

Move the appliance using the handles on both sides of the appliance. When the appliance would be placed on its destination, make sure that it is stable before connect to the gas cylinder!

The UMBRELLA gas garden heater has been tested and approved for heating open or well ventilated spaces, subject to safe distances from flammable materials, as shown in the diagrams below.

The instructions for safe device installation included in this manual must be strictly observed. It is the user's responsibility to ensure that the device is in an area free of flammable materials as per the diagram below

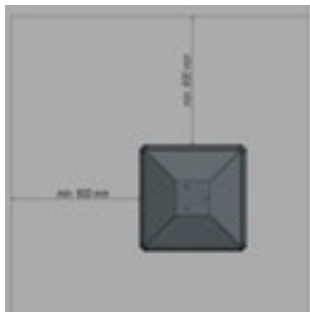


Fig. 5. Diagram of a safe space free of flammable materials.



Fig. 6. Diagram of the minimum safe distance above the heater from combustible materials.

The space indicated above is the minimum free space from flammable materials, unless this is removed by another entry. Failure to observe the above clearances (free space) may result in a fire.

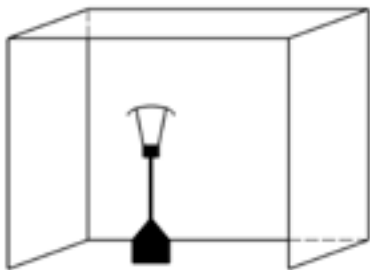
ATTENTION!!!

It is absolutely prohibited to use a gas garden heater in an open space during ATMOSPHERIC precipitation.

STORING A GAS GARDEN HEATER OUTSIDE THE BUILDING IS ONLY PERMITTED WHEN COVERING THE RAIN COVER.

IN ANY OTHER ACCIDENT, THE DEVICE SHOULD BE LOCATED IN A PLACE WHICH PROTECTED AGAINST FLOODING AND EFFECTS OF LOW TEMPERATURES.

THE GAS SUPPLY SHALL BE CUT OFF WHEN THE APPLIANCE IS NOT IN OPERATION. (GAS VALVE IN THE CLOSED POSITION OR GAS SUPPLY DISCONNECTED), ALL SAFETY HANDLES SHOULD BE LOCKED, AND THE DEVICE PROTECTED AGAINST FALLING. IF IT IS NOT POSSIBLE TO PROTECT THE APPLIANCE AGAINST IT OVERTURNING OR FALLING OUT LEAVING IT WITHOUT ATTENTION, THE GAS BOTTLE SHOULD BE DISCONNECTED AND LEAVED IN A SAFE PLACE.



THE USE OF THIS APPLIANCE IN ENCLOSED AREAS IS DANGEROUS AND IT IS PROHIBITED!

- FOR USE OUTDOORS OR IN AMPLY VENTILATED ARE
- AN AMPLY VENTILATED AREA MUST HAVE A MINIMUM OF 25% OF THE SURFACE AREA OPEN
- THE SURFACE AREA IS THE SUM OF THE WALLS SURFACE

FIRST START

Before first use, make sure that all connections of individual system components have been made in accordance with the instructions contained in the manual. Incorrect connection of the gas control system may result in its damage.

During the first few ignitions a specific smell may be perceptible, persisting even for several hours after using the device. This phenomenon is associated with the burning of paint. Animals may be particularly sensitive to smells caused by burning off paint. To speed up the process, it is recommended to heat the device to maximum flame for several hours.

INSTALLATION OF GAS CONTROL SYSTEM

ATTENTION!!!

This appliance together with the gas control system can only be installed at the factory settings.

ATTENTION!!!

Individual elements of the gas control system should be installed in accordance with the instructions in this manual.

The standard gas control system includes a manual control valve. Elements of the system should be installed in places designated for this. Moving them may expose the device to damage due to harmful temperatures or flooding.

The appliance can only work with the gas control valve supplied with the appliance. Connections of individual system components have been made in such a way as to prevent their improper connection.

WARNING! The device is equipped with a very sensitive anti-tilt valve. Shaking of the ground or the device itself as a result of impact or other forces may cause cutting off the gas supply to the device, and thus shutting it down. If you notice that the device does not burn, immediately turn the knob to the closed position clockwise and according to the instructions in the section „lighting the device“.

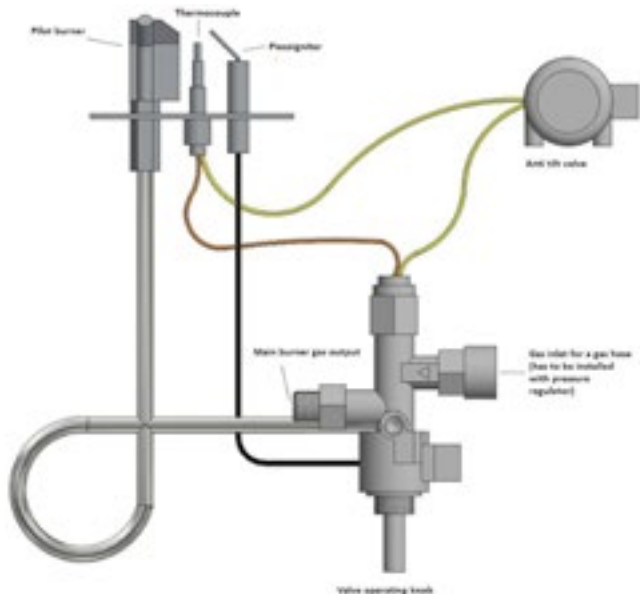


Fig. 7. Connection diagram for the manual gas control system

CONNECTION TO THE GAS SOURCE (GAS BOTTLES/CYLINDERS)

ATTENTION: To connect the appliance to the gas cylinder customer has to buy and connect at least 60 cm CE and GAR approved flexible hose with forged connectors, flexible hose with steel mesh braid or flexible steel hose.

The gas supply connection is placed in side the chamber and it is standard R 1/2" screw connection with external thread for standard hose connection.

The choose of the regulator shall be made in accordance with the specification note in the table on page 7 or on a rating label.

ATTENTION: Picking up the wrong pressure while choosing the regulator may lead to incorrect combustion, smoking or even may cause health problems. Never connect the wrong pressure regulator for connection of the appliance to the gas supply than the one stated in table on page 7 or on your appliance's rating label.

All connections shall be made by a qualified serviceman and only on a not working, disconnected from the gas supply, appliance.

Connect the regulator to the cylinder making sure that the seals are in place (See diagram above), if the seals are old or damaged or if one of them is missing, the device cannot be used until the seals are replaced. The valve must remain in the position it is installed at the factory. Changing the angle of the valve with anti-tilt valve results in closing the gas supply to the device and thus switching it off.

ATTENTION!!!

The anti-tilt valve is a protection against overturning of the appliance, thanks to which in the event of the appliance overturning, the valve automatically cuts off the gas supply to the controller, which extinguishes the flame.

ATTENTION!

The appliance should be connected to the gas source only when the heater is turned off and the cylinder valve is turned off.

Never connect the gas cylinder directly to the appliance without the regulator!

ATTENTION!

It is forbidden to use open fire during the installation process or connecting the cylinder. Failure to comply with this prohibition may result in fire, explosion, property damage, personal injury, and even loss of life.

ATTENTION!

Gas garden fireplaces are designed to work with a propane and propane-butane cylinder in size of 5 and 11 kgs (the sizes may vary depending to the country you are buying them in). The device is sold with complete automation with anti-tilting valve.

Before replacing the cylinder, make sure that the device is not near to any sources of fire or other sources that could ignite.

It is essential to close the gas supply valve on the cylinder or regulator after each use.

If you feel any gas leakage, you must absolutely stop using the device, if it is running or if it is turned off, do not start it. Then contact the service center.

ATTENTION:

It is recommended to periodically check the quality of connections for all gas hoses including the rubber flexible hose (at least once a month or whenever the cylinder is replaced). If there are visible cracks, damage or other signs of damage, the elements should be replaced with new ones of the same length and equivalent quality.

ATTENTION:

Please note that the gas cylinder while installed inside the appliance has to be fastened with a cord with a carabiners to the bottom brackets as per drawing below:



Fig. 8. An overview of the of the bottom brackets.

OPERATION

The user choosing the gas outdoor heater receives a device equipped with a manual controller. Before operating the control module, read this manual. Proceedings contrary to the instructions or contrary to the instructions may result in damage to the gas control system components or the device itself, as well as to fire, property damage or loss of health.

INSTRUCTIONS FOR MANUAL CONTROL MODULE

Firing up the appliance should follow the instructions below. The manual control system has been designed to completely eliminate the need for its maintenance and any adjustment. Never attempt to open or damage the valve or any of its other components in any way.

Firing up the appliance:

1. If you have just connected a gas cylinder to your device, bleed the control lines. Pressing the knob, turn them counterclockwise until it stops and hold them for a maximum of 5 seconds (the gas will flow to the pilot burner, but also to the main burner).
2. Continue pressing the knob and turn it back to the starting position and counterclockwise again until it locks (this activates the pilot burner piezo igniter). Repeat as long as the pilot burner lights up. (If this operation lasts longer than 30 seconds, wait 5 minutes and try again. If re-lighting does not cause the pilot burner to fire, contact the service).
3. After the pilot burner has ignited, keep the knob pressed in this position for another 10 seconds until the pilot burner has ignited.
4. After ignition of the pilot burner, hold the knob in this position for 5 seconds until the thermocouple warms up, then release the knob and turn it counterclockwise further. You will feel the resistance when reach the final position – this is the maximum power input and height of the flame available (this will also start gas flow to the main burner) . Do not try to push it even further!
5. The adjustment is done by turning the knob from the final position (maximum power) to the firing up position of the pilot burner (minimum power).

Turning off the appliance:

1. Turn the knob to the control torch firing position clockwise.
2. Press the knob lightly and continue turning it clockwise from the end position completely closing the valve.

The next procedure of firing up the pilot burner may be repeated when the thermocouple of the pilot burner has sufficiently cooled (the period until it cools down may vary depending on the type of thermocouple used). After the device is completely turned off, re-lighting is possible after about 1 minute (time needed for the thermocouple to cool down).

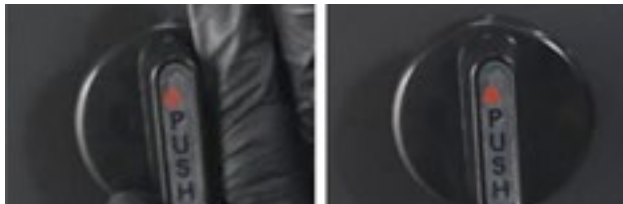
Ignition

The knob is in the closed position. They must be pressed in and turned counterclockwise. The thermo-electric valve after pressing the knob is open (pos. 1), gas is supplied to the pilot burner. (pos. 2.). The procedure should be repeated until the pilot burner lights up.

WARNING! When firing the device, gas also flows to the main burner. Be absolutely careful of everything in the vicinity of the burner, taking into account the risk of gas accumulation due to repeated firing attempts, which may result in violent ignition. It is strictly forbidden to place any objects or to look at the burner up close when trying to fire the device.

ATTENTION!

ALL PICTURES OF THE KNOB SHOWS ITS NORMAL POSITION WHEN STANDING IN FRONT OF INSTALLED APPLIANCE!

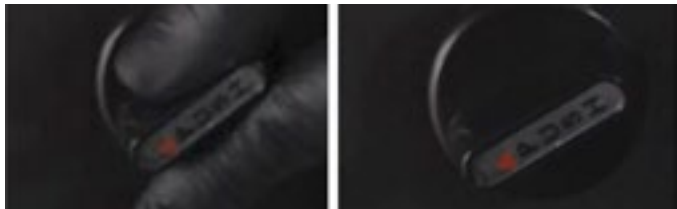
Pos. 1.**Pos. 2.**

Low flame

The knob is in the firing position of the pilot burner (pos. 2). Gas flows to the main burner at minimum power settings.

High flame

The knob is in the firing position of the pilot burner (pos. 2). To increase the power to the maximum power level, and thus also the flame height, or to any intermediate power between the minimum and maximum power, turn the knob counterclockwise until it locks. The knob is in the maximum power position. (pos. 3.).

**MAINTANCE
ATTENTION!!!**

All maintenance work should be carried out on the refrigerated appliance with the gas supply cut off and the power supply disconnected.

ATTENTION!!!

Gas garden fireplace maintenance may only be performed by a qualified technician.

- The appliance should be periodically inspected at least once a month or whenever the cylinder is changed.
- Cleaning should take place regularly or as dust or dirt appears on the appliance.
- It is forbidden to make any changes to the device's design.
- The gas garden fireplace should not be cleaned with caustic agents.
- When replacing individual parts, use only original parts available from the manufacturer

ENVIRONMENTAL PROTECTION

- All packaging components in which the gas garden fireplace has been supplied should be disposed of in a manner appropriate to their type.
- If the device is used up again, it must be disposed of. The user is obliged to pass the fireplace to the appropriate institution dealing in the recycling of this type of equipment.

Checklist:

L.p	Scope	Actions
1	General control	<p>Perform firing up procedure of your gas garden fireplace.</p> <p>Check the operation of all security systems.</p> <p>Check if the main burner flame burns steadily.</p> <p>Check that the main burner burns evenly.</p>
2	Control of gas control system	<p>Check the gas connections for leaks.</p> <p>Check that the cylinder chamber ventilation is not blocked.</p> <p>Check that the gas control system components are not exposed to high temperatures.</p> <p>Check that the inner chamber and the elements installed in it are not exposed to moisture. Check that the connecting cables show no signs of corrosion.</p>
3	Combustion chamber control	<p>Check that the pilot burner is not obstructed by decorative elements.</p> <p>Check if the thermocouple is within the pilot burner flame.</p> <p>Check whether the combustion chamber requires cleaning.</p> <p>Check the glasses if there are any visible dirt of sooting process.</p> <p>Check that all air inlets to the combustion chamber are clear. If necessary, clear the holes.</p> <p>Check the combustion chamber for signs of corrosion. If necessary, remove corrosion and cover the defects with a new layer of fireplace paint.</p> <p>Check if the main burner ignites smoothly.</p>
4	Control device control	<p>Check for a puncture in the circuits.</p> <p>Check that the components of the control system are not exposed to overheating.</p>
5	Decorative elements	<p>Check if the decorative elements require cleaning.</p> <p>Check that the decorative elements are not in contact with the glass.</p> <p>Check if the decorative elements cover the openings venting the hearth.</p> <p>Check that the decorative elements have not been damaged.</p>



NOTA

LAS SUPERFICIES CALIENTES PUEDEN CAUSAR QUEMADURAS

NO TOQUE NINGUNA DE LAS SUPERFICIES DE TRABAJO DE LA MÁQUINA ANTES DE QUE SE HAYA ENFRIADO.

NUNCA DEJE A LOS NIÑOS O A OTRAS PERSONAS QUE REQUIERAN ATENCIÓN CERCA DE UN DISPOSITIVO DE TRABAJO.

NOTA!

EL DISPOSITIVO ESTÁ CALIENTE EN FUNCIONAMIENTO!

PUEDEN PRODUCIRSE QUEMADURAS COMO RESULTADO DEL CONTACTO CON SUPERFICIES CALIENTES DEL DISPOSITIVO. LOS NIÑOS, LOS ANCIANOS (U OTRAS PERSONAS QUE NECESITEN ATENCIÓN), LOS ANIMALES, LAS PRENDAS DE VESTIR, LOS MUEBLES INFLAMABLES O CUALQUIER COMBUSTIBLE U OTRO MATERIAL COMBUSTIBLE DEBEN MANTENERSE ALEJADOS DEL APARATO.

RECUERDE QUE DEBE OCUPARSE DEL MANTENIMIENTO DEL DISPOSITIVO DE ACUERDO CON LAS INSTRUCCIONES DE ESTE MANUAL!

Lea el manual hasta el final y póngalo a disposición de cualquier posible usuario del dispositivo antes de operarlo.

Cualquier modificación del dispositivo está estrictamente prohibida. Nunca intente modificar el dispositivo o cualquier parte del mismo. Cualquier cambio o modificación anulará la garantía inmediatamente y anulará cualquier certificado del dispositivo.

El aparato sólo debe ser instalado y reparado por un instalador cualificado.

Gracias por comprar el calentador de jardín a gas UMBRELLA. Este dispositivo fue diseñado pensando en su seguridad y comodidad. Estamos seguros de que estará satisfecho con su elección por el compromiso que hemos puesto en el diseño y la producción de este dispositivo. Antes de la instalación y el uso, por favor lea este manual cuidadosamente. Si tiene alguna pregunta o preocupación, por favor contacte con nuestro departamento técnico. Cualquier información adicional está disponible en nuestro sitio web www.kratki.com.

Kratki.pl Marek Bal es un conocido y valorado fabricante de aparatos de calefacción tanto en el mercado polaco como en el europeo.

Nuestros productos están hechos de acuerdo con normas estrictas. Cada calefactor de jardín producido por la compañía está sujeto a un control de calidad de fábrica, durante el cual se somete a rigurosas pruebas de seguridad. Uso de materiales en la producción

La más alta calidad garantiza al usuario final un funcionamiento suave y fiable del dispositivo. Este manual contiene toda la información necesaria para la correcta conexión, funcionamiento y mantenimiento del calentador de jardín a gas UMBRELLA para su uso en espacios abiertos o bien ventilados.

UMBRELLA como aparato de combustible gaseoso es un aparato abierto, sin sistema de escape, diseñado para calentar superficies descubiertas y/o ventiladas. Los factores de emisión muy bajos garantizan la seguridad incluso cuando se utilizan en superficies cubiertas pequeñas y ventiladas. El calentador cumple los estrictos requisitos de las directivas europeas relativas a la seguridad y el medio ambiente. El aparato ha sido diseñado y probado de acuerdo con los requisitos de la norma PN-EN 14543 „Requisitos para aparatos que queman gases licuados de hidrocarburos (C3-C4) - Calefactores de paraguas para patio - Calefactores radiantes sin tubo de ventilación utilizados al aire libre o en un espacio bien ventilado”. Antes de la instalación y el uso, lea este manual. La información contenida en este documento permitirá un uso sin problemas del dispositivo. Este manual debe guardarse durante toda la vida del aparato.

El calentador de jardín a gas UMBRELLA está diseñado para propano o mezcla de gas propano butano. Este dispositivo está disponible en varias versiones dependiendo de las opciones de control, el tipo de acristalamiento o las preferencias de color. Este dispositivo está equipado con un sistema manual de control de gas completamente seguro y avanzado, con una válvula de inclinación.

ESPECIFICACIÓN TÉCNICA

	Unidad	Categoría de equipo						
		I _{3P(30)}	I _{3P(37)}	I _{3P(50)}	I _{3B/P(30)}	I _{3B/P(37)}	I _{3B/P(50)}	I _{3+/30(37)}
Gas de referencia	-	G31			G30			G30/G31
Presión nominal de la conexión	[mbar]	30	37	50	30	37	50	30/37
Presión de gas por quemador para carga nominal (máxima)		30	37	50	30	37	50	30/37
Nominalne (maksymalne) obciążenie cieplne, wg H ₅		12						
Carga de calor nominal (máxima), según H ₅		3,1	3,9	4,0	3,9	3,9	4,8	3,9
Flujo de gas	m ³ /h	0,491	0,404	0,445	0,314	0,327	0,333	0,314 / 0,404
Consumo de gas a carga nominal	g/h	0,899	0,739	0,814	0,575	0,598	0,609	0,575 / 0,739
Boquilla de gas Designación	[mm] -	1,90 LPG	1,70 LPG	1,60 LPG	1,70 LPG	1,60 LPG	1,50 LPG	1,70 LPG 1.70

Tabla 1 Especificaciones técnicas - UMBRELLA

DETALLES DEL FABRICANTE

Fabricante:	Kratki.pl Marek Bal
Datos de contacto:	Kratki.pl Marek Bal ul. Gombrowicza 4, 26-660 Wsola, Polska tel. +48 48 384 44 88 fax +48 48 384 44 88 www.kratki.com EN 14543
Estándar europeo	EN 14543

INSTALACIÓN

EL CALEFACTOR DE GAS PARA JARDÍN DE PARAGUAS DEBE SER INSTALADO Y/O REPARADO POR UN ESPECIALISTA CUALIFICADO. NO INTENTE MODIFICAR EL DISEÑO DEL APARATO O SUS COMPONENTES. CUALQUIER MODIFICACIÓN ANULARÁ LA GARANTÍA Y LOS CERTIFICADOS INMEDIATAMENTE.

NOTA: EL INCUMPLIMIENTO DE LAS INSTRUCCIONES DE ESTE MANUAL EN LO QUE RESPECTA A LA INSTALACIÓN, EL FUNCIONAMIENTO O EL INCUMPLIMIENTO DE LAS INSTRUCCIONES RELATIVAS A LAS PIEZAS Y ACCESORIOS PERMITIDOS PARA ESTE DISPOSITIVO PUEDE PROVOCAR LESIONES GRAVES O DAÑOS A LA PROPIEDAD.

ESTE DISPOSITIVO HA SIDO DISEÑADO DE ACUERDO CON LAS RECOMENDACIONES DE ESTRICIAS NORMAS DE SEGURIDAD Y HA SIDO PROBADO Y CERTIFICADO POR UN ORGANISMO NOTIFICADO DE ACUERDO CON LA PN-EN 14543.

INFORMACIÓN GENERAL / IMPORTANTE: ¡GUARDA ESTE MANUAL!

Es importante comprobar periódicamente el buen funcionamiento y la integridad de los componentes individuales del sistema de control de gases, así como de los componentes estructurales para detectar cualquier daño. Es muy importante que el sistema de control de gas permanezca intacto y libre de cualquier daño. El servicio del dispositivo sólo puede ser realizado por un técnico de servicio calificado con las calificaciones apropiadas. El incumplimiento de estas normas puede dar lugar a una grave pérdida de salud o incluso a la muerte y a daños materiales.

La instalación y el uso deben llevarse a cabo de acuerdo con las normas nacionales de construcción aplicables. Su distribuidor autorizado puede ayudarle a determinar las medidas de seguridad que debe tomar al instalar o utilizar el aparato. En algunos casos puede ser necesario obtener un permiso para instalar o hacer funcionar un aparato de este tipo. Consulte siempre a su distribuidor autorizado o al inspector de edificios para determinar qué normas se aplican al uso y/o instalación del aparato en su zona. En ausencia de normas que regulen la instalación y el uso, es esencial que siga las instrucciones y el código de seguridad contra incendios.

No encienda la unidad si alguno de sus componentes ha sido previamente desmontado, dañado o destruido. Antes de reutilizarla, es esencial reemplazar la pieza faltante o dañada con una pieza original especificada por el fabricante.

Si se ha inundado el aparato y, en particular, el sistema de control de gas o los componentes del quemador, apague el aparato y consulte al departamento técnico o a un técnico de servicio calificado para comprobar si la reutilización requerirá la sustitución de alguno de los componentes del sistema.

INFORMACIÓN DE SEGURIDAD

¡El dispositivo es sólo para uso exterior o en áreas bien ventiladas!

Un espacio bien ventilado debe tener un 25% de exposición. Esta área se determina en base a la suma de las áreas de las paredes de un espacio utilizable dado.

Debido a la posibilidad de que se produzcan altas temperaturas, especialmente en el cristal del aparato, todos los materiales inflamables deben estar situados a una distancia segura del aparato. Se debe informar y advertir a los niños mayores y a otras personas que no estén al tanto de la posibilidad de que se produzcan altas temperaturas en el dispositivo durante e inmediatamente después de su funcionamiento, y se debe evitar el contacto con el dispositivo para evitar quemaduras e ignición de la ropa.

Los niños pequeños, los lactantes, las personas enfermas y otras personas que requieran atención especial en el espacio del dispositivo deben estar bajo vigilancia especial. Estas personas pueden ser particularmente vulnerables al contacto accidental con el dispositivo. De ser necesario, debería considerarse la posibilidad de utilizar barreras de seguridad para restringir el acceso al equipo.

NUNCA BLOQUEE LOS ORIFICIOS DE VENTILACIÓN DE UNA SALA DE CILINDROS!

No golpee o se apoye en ninguna parte del dispositivo.

NOTA: No se podrá sustituir ninguna pieza del equipo que no sea la suministrada por el fabricante o recomendada por él.

**Utilice sólo el tipo de gas y el tipo de cilindro especificado por el fabricante.
En caso de vientos fuertes, asegure la unidad contra las ráfagas o apáguela.**

En ningún caso se podrán utilizar combustibles sólidos (madera, papel, carbón, etc.) en este aparato.

es DEFINITIVAMENTE DEFINITIVO usar cualquier combustible líquido u otros materiales inflamables para encender el dispositivo!

Para evitar accidentes, no se recomienda permitir que las personas que no estén familiarizadas con el uso del dispositivo. Por razones de seguridad, use siempre guantes y gafas protectoras para los trabajos de mantenimiento.

- Asegúrese siempre de que el suministro de gas esté cortado antes de inspeccionar, revisar o limpiar la unidad.

ELEMENTOS DEL CONJUNTO - PRIMER DESEMBALAJE DEL CALENTADOR COMPRADO

Si nota algún daño o falta algún artículo durante la inspección del envío, póngase en contacto con su distribuidor autorizado.

Por favor, asegúrese de que todas las partes del kit no se dañen durante el transporte. La inspección debe realizarse en presencia del proveedor. El calentador comprado debe contener el kit de conexión completo para el cilindro de gas.

- Completo, listo para usar el quemador con un sistema de control de gas completo armado con un control manual.
- Instrucciones de instalación y funcionamiento del dispositivo.
- Vidrios, puertas, tapa y otros elementos de enmascaramiento para el auto-ensamblaje.

Es necesario comprar e instalar el regulador de presión correcto y la manguera de gas para conectar el dispositivo a la botella de gas. Seleccione el regulador según las especificaciones del aparato en la tabla siguiente o en la etiqueta de clasificación (seleccione la presión según el campo marcado).

Versión		Categoría		Presión/Gas	
Umbrella	<input type="checkbox"/>	I3B/P	<input type="checkbox"/>	30 mbar, G30	<input type="checkbox"/>
				37 mbar, G30	<input type="checkbox"/>
				50 mbar, G30	<input type="checkbox"/>
Umbrella/BS	<input type="checkbox"/>	I3P	<input type="checkbox"/>	30 mbar, G31	<input type="checkbox"/>
				37 mbar, G31	<input type="checkbox"/>
				50 mbar, G31	<input type="checkbox"/>
		I3+	<input type="checkbox"/>	28-30/37 mbar, G30/ G31	<input type="checkbox"/>

Regulador musi być zgodny z wymogami normy EN 16129 Regulatory ciśnienia, przełączniki automatyczne, o maksymalnym ciśnieniu regulowanym 4 bar, maksymalnej przepustowości 150 kg/h, towarzyszące urządzenia zabezpieczające i łączniki do butanu, propanu i ich mieszanin oraz powinien posiadać ważny certyfikat zgodności CE i GAR!

La manguera debe tener una longitud mínima de 60 cm y debe cumplir con la norma EN 16436 Mangueras, tubos y conjuntos de mangueras de goma y plástico para uso con propano y butano y sus mezclas en fase gaseosa - Parte 1: ¡Mangueras y tubos!

NOTA: Elegir la presión incorrecta al seleccionar el regulador puede llevar a un proceso de combustión incorrecto, quemaduras o incluso problemas de salud. Nunca conecte un regulador de presión incorrecto a una botella de gas que no sea la indicada en la tabla o en la placa de características de la unidad.

El calentador de jardín a gas UMBRELLA está diseñado pensando en su comodidad. El dispositivo está equipado con un moderno sistema de control de gas para evitar fugas de gas incontroladas.

INSTALACIÓN - INTRODUCCIÓN

La conexión de un calefactor de gas para jardín a una bombona de gas líquido, así como su ajuste y la comprobación de la estanqueidad de la instalación, sólo debe ser realizada por un instalador de aparatos de gas autorizado o por un técnico de un servicio técnico autorizado, de conformidad con la normativa aplicable, que debe ser confirmada en la tarjeta de garantía del producto. ¡La falta de tal confirmación invalida la garantía!

LA INSTALACIÓN DEL DISPOSITIVO Y EL ALMACENAMIENTO DE LOS CILINDROS DEBERÁN CUMPLIR CON LAS REGULACIONES APLICABLES.

NUNCA UTILICE NINGUNA PIEZA DEL DISPOSITIVO QUE NO HAYA SIDO SUMINISTRADA O RECOMENDADA POR EL FABRICANTE!

El aparato tiene una cámara de combustión abierta sin la opción de conectarla a la chimenea. El calentador de jardín a gas UMBRELLA se vende con un sistema de control de gas preinstalado, pero antes de su primer uso se recomienda comprobar la estanqueidad del sistema debido a la posibilidad de desbloquearlo durante el transporte. Encontrará todas las instrucciones relativas a la correcta conexión del sistema, la instalación en la tabla y el marco de abajo en la parte posterior del manual.

NOTAS SOBRE EL MOVIMIENTO DEL DISPOSITIVO:

Este dispositivo está diseñado para una fácil instalación y puede ser movido con asas a los lados del dispositivo. Antes de mover la unidad, asegúrese de que todos los dispositivos antilevantamiento han sido desinstalados, el suministro de gas ha sido cortado y la manguera está desconectada de la válvula del calentador. Está estrictamente prohibido mover la unidad durante su funcionamiento. Una vez que el calentador se ha colocado en la posición deseada, asegúrelo para que no se resbale, caiga o vuelque.

ADVERTENCIA: ¡NO MUEVA EL DISPOSITIVO DURANTE EL FUNCIONAMIENTO!

Todas las bombonas de gas europeas estándar de hasta 11 kg y no más de 33 cm y no más de 65 cm de ancho son compatibles con este dispositivo.

REGLAS DE INSTALACIÓN

La instalación debe llevarse a cabo de conformidad con los requisitos de la legislación nacional o regional. En ausencia de tales regulaciones, deben seguirse las normas contenidas en este manual y las normas de seguridad contra incendios.

Este aparato ha sido probado en cuanto a su calidad y seguridad y ha sido certificado por un instituto de pruebas notificado.

NOTA!

El calentador de jardín a gas UMBRELLA está adaptado para funcionar con un cilindro o un tanque doméstico de mezcla de gas propano-butano. La tubería de conexión flexible debe estar diseñada para el gas líquido del cilindro.

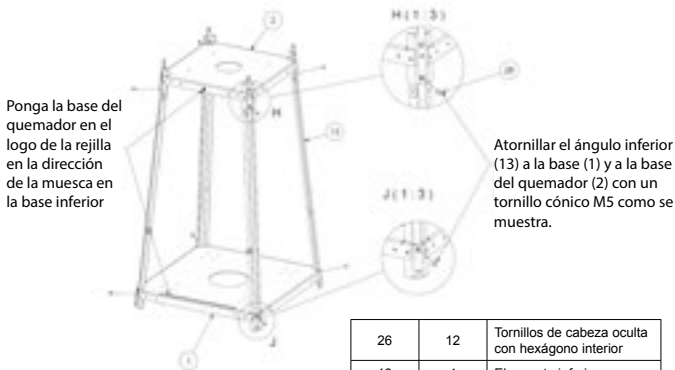
El dispositivo se vende con automáticos completos y cables que conectan el quemador principal y de control con el controlador. No utilice componentes del sistema de reemplazo que no sean los instalados o suministrados por el fabricante.

INSTALACIÓN

El dispositivo debe ser ensamblado de acuerdo con el siguiente diagrama. Saltarse cualquier paso durante la instalación puede provocar daños en el dispositivo durante el funcionamiento o incluso en situaciones peligrosas que pueden poner en peligro la salud de los usuarios del dispositivo.

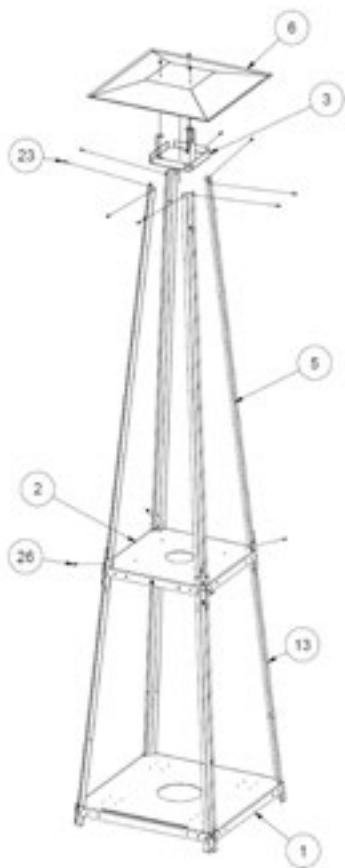
UMBRELLA

Krok 1. La base del quemador (2) debe ser instalada de manera que el logo de Kratki.pl mire en la misma dirección que el agujero en la base del cuerpo (1). A continuación, atornille los soportes (13) con la base del quemador y la base del cuerpo, como se muestra en la siguiente figura.



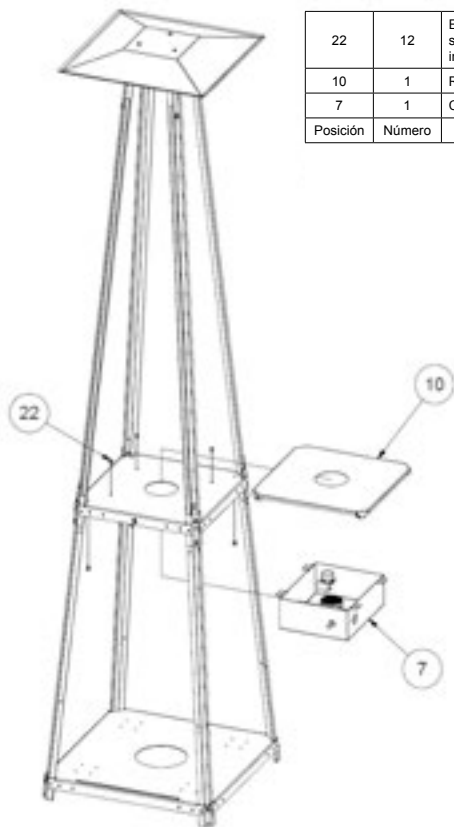
26	12	Tornillos de cabeza oculta con hexágono interior
13	4	El soporte inferior
2	1	Base del quemador cpl
1	1	La base del cplíce
Posición	Número	Nombre

Paso 2. Atornille los ángulos (5) al cuerpo y al calentador (6) como se muestra en la siguiente figura.



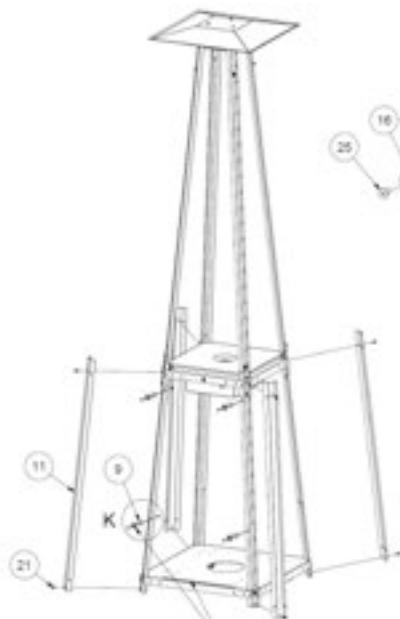
26	12	Tornillos de cabeza oculta con hexágono interior
23	8	Tornillos de cabeza cilíndrica con enchufe de choque
13	4	El soporte inferior
6	1	Tubo radiante
5	4	Juego de soporte superior
3	1	Estante superior
2	1	Base del quemador completa
1	1	Conjunto de la base
Posición	Número	Nombre

Paso 3. Atornille la caja del quemador y la válvula de control (7), y luego coloque la tapa del quemador (10) según la siguiente figura.



22	12	El tornillo de cabeza semicircular y el hexágono interior
10	1	Rejilla del quemador
7	1	Caja de automatización
Posición	Número	Nombre

Paso 4. Atornille los imanes (16) con la arandela magnética (9) a los ángulos inferiores (13) desde el lado recortado de la base como se muestra en la siguiente figura.



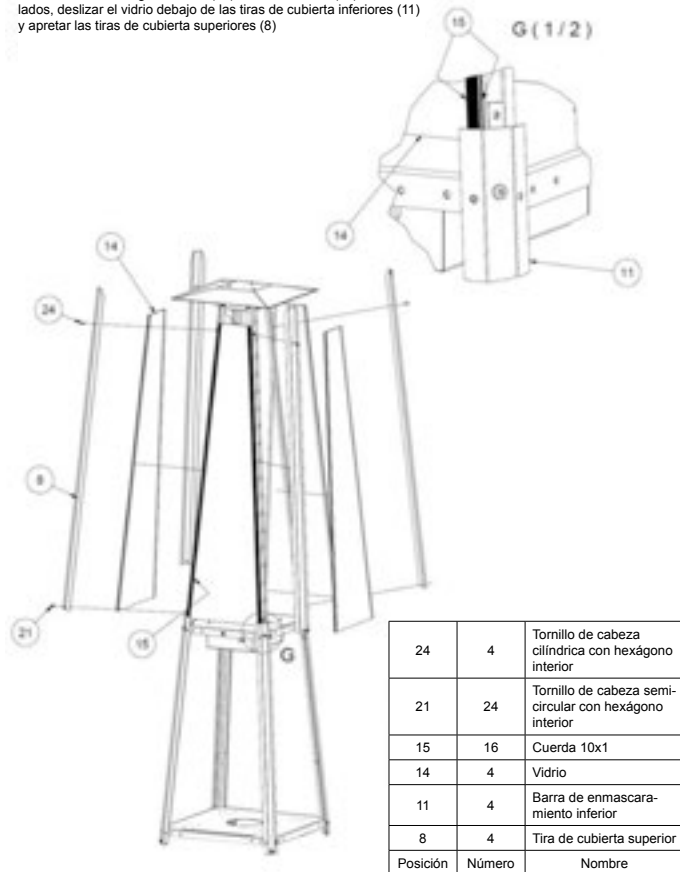
K (1/2)

27	4	Tuercas hexagonales bajas
25	4	Tornillos de cabeza oculta con hexágono interior
21	24	Tornillo de cabeza semicircular con hexágono interior
16	4	Imán fijo 20x3 M4
13	4	El soporte inferior
11	4	Barra de enmascaramiento inferior
9	4	Arandela de imán
Posición	Número	Nombre

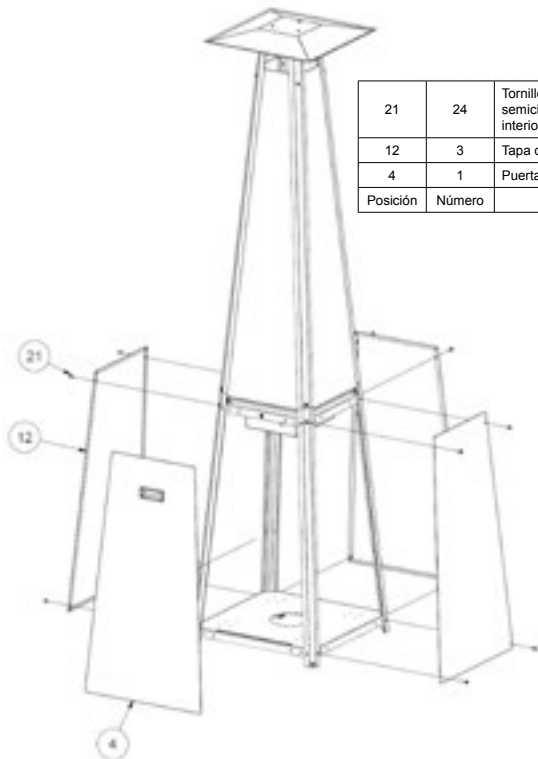
Atornille los imanes (16) y la arandela (9) a los soportes inferiores (13) del lado del recorte de la base

Paso 5.

Heridas laterales Pegar el vidrio (14) con una cuerda (15) en ambos lados, deslizar el vidrio debajo de las tiras de cubierta inferiores (11) y apretar las tiras de cubierta superiores (8)



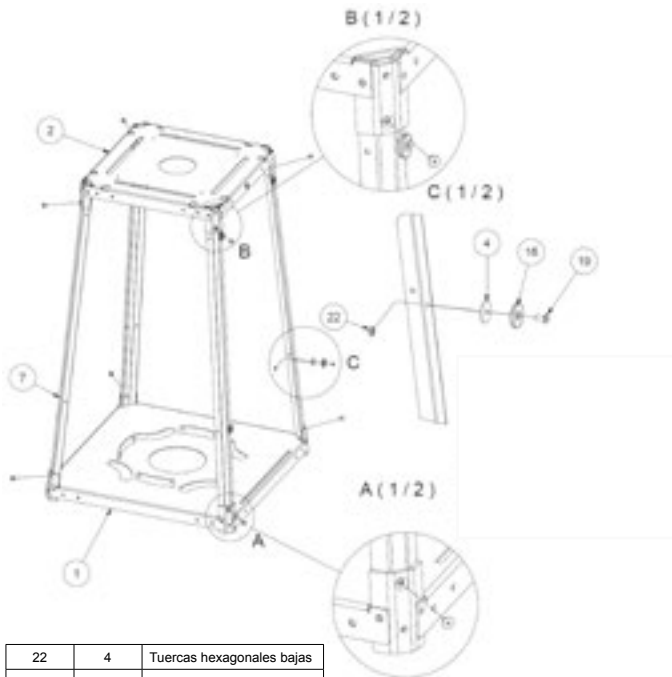
Paso 6. Atornille las tapas laterales (12) e inserte la puerta (4) deslizándola en la muesca de la base de la unidad.



21	24	Tornillo de cabeza semicircular con hexágono interior
12	3	Tapa del cilindro
4	1	Puertas completas
Posición	Número	Nombre

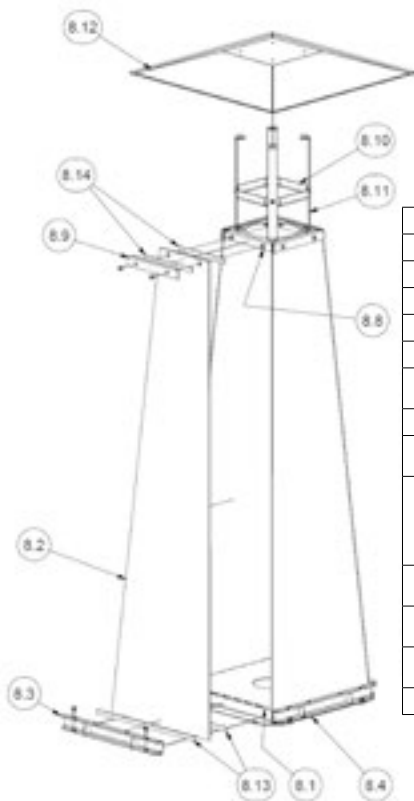
UMBRELLA/BS

Paso 1. La base del quemador (2) debe ser instalada con la página del logo de Kratki.pl en la misma dirección que el agujero en la base del cuerpo (1). A continuación, atornille los soportes (13) con la base del quemador y la base del cuerpo, como se muestra en la siguiente figura.



22	4	Tuercas hexagonales bajas
19	4	Tornillo de cabeza oculta con hexágono interior
16	4	imán fijo 20x3 M4
7	4	El soporte inferior
4	4	Arandela de imán
2	1	Base del quemador completa
1	1	Conjunto de la base
Posición	Número	Nombre

Paso. 2 Atornille los cristales (8.2) y el dissipador de calor (8.12) a la base del quemador usando los soportes y tornillos según el siguiente diagrama.



8.14	8	
8.13	8	
8.12	1	Tubo radiante
8.11	4	Fijación del dosel
8.10	1	Montaje superior
8.9	4	Lámina de vidrio
8.8	1	Juego de montaje de vidrio superior
8.7	8	Pad
8.6	8	Tornillos de cabeza hexagonal
8.5	8	Tornillo de cabeza hexagonal con hexágono interior - clase de precisión A
8.4	1	Base de vidrio soldado
8.3	4	Juego de soporte de cristal
8.2	4	UMBRELLA - Tempered glass
8.1	1	Burner grille

Rys. 4. Schemat montażu ogrzewacza ogrodowego UMBRELLA/BS

Paso 3 i 4. Screw the burner in accordance with the diagrams on pages 13 and 16. When installing the UMBRELLA/BS version, place the high-temperature silicone gaskets supplied by the manufacturer and cut to size, with each pane on the left-hand side along the entire length of the pane, to seal the combustion chamber if the glass chamber is not pre-assembled.

CHOOSING THE GAS POSITION OF THE GARDEN HEATER

The UMBRELLA gas-fired garden heater is a mobile device, capable of moving to any location. There are, however, restrictions which must be strictly adhered to. Due to the possibility of high temperatures on its external surfaces, the appliance should be kept away from flammable materials, and due to the open combustion chamber without the possibility of connecting to flue pipes, it should be used in open spaces or in well-ventilated rooms. It is NOT ALWAYS DANGEROUS to position the appliance in any other than vertical position.

Notes on the correct and safe installation of the device:

- Connect the reducer to the cylinder or domestic liquid gas installation so that the valve does not affect the horizontal position of the burner and its other components. Connecting it in any other way may result in blocking the gas supply to the device. Use appropriate tools for this purpose. Tightening the reducer by hand is insufficient and may result in gas leakage. Cylinders should be replaced and/or connected in well-ventilated places.
- Before connecting the reducer, make sure that the rubber gaskets are in place and not damaged. If this is not the case, the unit must not be used until the gasket has been replaced.
- Remember that the gas cylinder should always stand upright and the cable connecting the cylinder to the burner should be laid in such a way that it does not come into contact with sharp objects or edges as well as hot burner elements.
- Check the correctness and tightness of the installed gas control system and the entire gas system of the appliance. For this purpose, you can use soapy water or a dedicated gas leak detection spray. To check the tightness, cover with soapy water or sprayer all connections (cylinder-reducer, reducer - gas hose, gas hose - gas block of the controller, gas block - copper tubes of the spark plug and main burner, main burner nozzle - copper tube) between the cylinder and the controller and those behind the gas block, and then light the device so that the gas also fills the section from the gas block to the burner nozzles. If bubbles appear on the connections, this will mean that there is a leak at this point.

NOTE: The safety distances to flammable materials to be kept as indicated in this manual have been determined by safety tests. Flammable materials can be called anything that can burn, i.e. paper, wood, fuels of all kinds, plastics, clothing, etc. The designated space is not limited by non-combustible materials, but also applies to flammable materials directly behind non-combustible objects exposed to the appliance.

If you are unsure about the nature of the flammability of any material within the machine, consult with the fire department.

Remember that fireproof materials are considered flammable despite their fire resistance. They can be difficult to set fire to, but they also burn.

RELOCATION

This device is designed to be easy to move around. However, take precautions and move the unit according to the following instructions:

- Switch off the appliance, close the gas valve on the cylinder and disconnect the cylinder from the appliance!
 - If the gas cylinder is inside the unit, remove it before moving the unit!
 - Ask someone for help. Move the device should be done by two people!
- Move the device using the handles on both sides of the device. When the appliance is positioned at its destination, make sure it is stable before connecting to the gas cylinder!

REQUIREMENTS FOR A SPACE AROUND THE GAS-FIRED GARDEN HEATER FREE OF FLAMMABLE MATERIALS

The UMBRELLA gas-fired garden heater has been tested and approved for heating open or well-ventilated spaces subject to safe distances from flammable materials as shown in the diagrams below.

It is essential to follow the instructions for safe installation of the appliance contained in this manual. It is the user's responsibility to ensure that the appliance is located in a flammable material-free area as shown in the diagrams below.

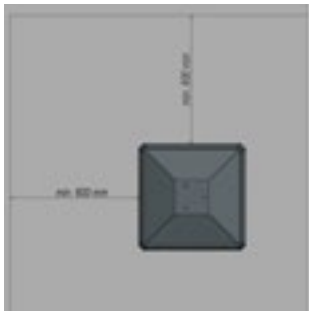


Fig. 5: Diagram of a safe free space from flammable materials.



Drawing 6. diagram of minimum safe distance above the heater from combustibile materials.

The space indicated above is the minimum free space from flammable materials, unless otherwise specified. Failure to observe the above spaces (free space) may result in a fire.

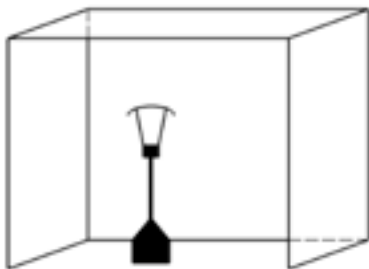
NOTE!!!

BEZWZGLĘDNIEM ZABRANIA SIĘ UŻYWANIA GAZOWEGO OGRZEWACZA OGRODOWEGO NA OTWARTEJ PRZESTRZENI W TRAKCIE OPADÓW ATMOSFERYCZNYCH.

PRZECHOWYWANIE GAZOWEGO OGRZEWACZA OGRODOWEGO NA ZEWNĄTRZ BUDYNKU JEST DOZWOLONE WYŁĄCZNIE PRZY ZAKRYCIU PRZECIWDESZCZOWYM POKROWCEM.

W KAŻDYM INNYM WYPADKU URZĄDZENIE POWINNO ZNAJDOWAĆ SIĘ W TAKIM MIEJSCU, W KTÓRYM ZABEZPIECZONE PRZED ZALANIEM I WPŁYWEM NISKICH TEMPERATUR.

URZĄDZENIE ZNAJDUJĄCE SIĘ W STANIE SPOCZYNKU POWINNO BYĆ BEZWZGLĘDNIEM ODCIĘTE OD DOPŁYWU GAZU. (ZAWÓR GAZU W POZYCJI ZAMKNIĘTEJ), WSZYSTKIE UCHWYTY ZABEZPIEZAJĄCE POWINNY BYĆ ZABLOKOWANE, A URZĄDZENIE ZABEZPIECZONE PRZED MOŻLIWOŚCIĄ UPADKU. JEŚLI NIE MA MOŻLIWOŚCI ZABEZPIECZENIA URZĄDZENIA PRZED PRZEWROCENIEM LUB WYPADNIĘCIEM NA CZAS POZOSTAWIENIA GO BEZ UWAGI, ALEŁĘ Z GAZEM NALEŻY ODŁĄCZYĆ I POZOSTAWIĆ JĄ W BEZPIECZNYM MIEJSCU.



WYKORZYSTANIE TEGO URZĄDZENIA W OBSZARACH ZAMKNIĘTYCH JEST NIEBEZPIECZNE I JEST ZABRONIONE!

- WYŁĄCZNIE DO UŻYTKU NA ZEWNĄTRZ LUB W MIEJSCACH DOBRZE WENTYLOWANYCH
- DOBRZE WENTYLOWANA POWIERZCHNIA MUSI MIEĆ MINIMUM 25% OTWARTEGO OBSZARU POWIERZCHNI OGÓLNEJ
- ZA OBSZAR POWIERZCHNI OGÓLNEJ ROZUMIĘ SIĘ SUMĘ POWIERZCHNI ŚCIAN POMIESZCZENIA

PIERWSZE URUCHOMIENIE

Before using the system for the first time, make sure that all connections of the individual components of the system have been made according to the instructions in the manual. Improper connection of the gas control system may result in damage to the system.

For the first few kindling, a specific smell may be felt, which may persist for several hours after use. This phenomenon is related to the burning out of paint. Animals may be particularly sensitive to the odors emitted during the burning out of the paint. In order to speed up this process it is recommended to heat up the device on the maximum flame size for several hours.

INSTALLATION OF THE GAS CONTROL SYSTEM

NOTE!!!

This device and the gas control system may only be installed at the factory settings.

NOTE!!!

The individual components of the gas control system should be installed according to the recommendations of this manual.

The standard gas control system includes a manual control valve. The system components shall be installed in locations designated for this purpose. Changing their position may expose the device to damage due to harmful temperatures or flooding.

The unit may only operate with the automatics supplied with the unit. The connections of the system components have been made in such a way as to prevent their improper connection.

ATTENTION! The device is equipped with a very sensitive anti-tilting valve. Tremor of the ground or the device itself as a result of impact or other forces can cut off the gas supply to the device and thus switch it off. If you notice that the device does not burn, immediately turn the knob to the closed position clockwise and follow the instructions in the „lighting up the device” section.

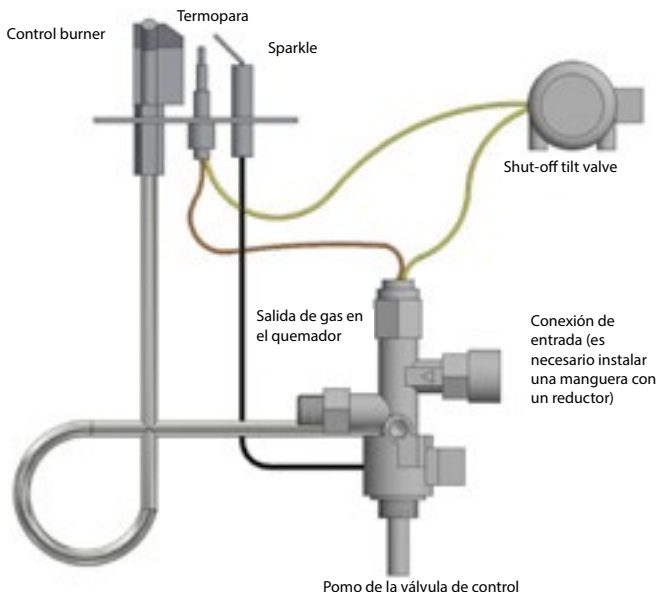


Fig. 7. Diagrama de conexión del sistema de control manual de gas

CONEXIÓN DEL DISPOSITIVO A LA FUENTE DE GAS (CILINDRO)

NOTA: Para conectar el aparato a una bombona de gas, el cliente debe comprar y conectar una manguera flexible de al menos 60 cm con certificado CE y GAR válido con acoplamientos forjados, manguera flexible trenzada de malla de acero o manguera flexible de acero.

La conexión de suministro de gas se encuentra dentro del compartimento de las botellas y es una conexión de tornillo estándar de 1/2" con una rosca derecha para conectar una manguera de gas estándar.

Seleccione el regulador según las especificaciones de la tabla de la página 7 o de la etiqueta de clasificación.

NOTA: Seleccionar un regulador con una presión de salida incorrecta puede conducir a una combustión inadecuada, al humo, e incluso causar problemas de salud. Nunca conecte a una botella de gas otro regulador de presión que no sea el especificado en la tabla de la página 7 o en la placa de características de la unidad.

Todas las conexiones deben ser hechas por un técnico de servicio calificado y sólo en apagado y desconectado del suministro de gas.

Conecte el reductor al cilindro, asegurándose de que las juntas estén en su lugar (ver diagrama anterior), si las juntas están defectuosas o dañadas, o si falta una de ellas, no podrá utilizar la unidad hasta que se cambien las juntas. La válvula debe permanecer en la posición en la que se instala en la fábrica. Cambiar el ángulo de inclinación de la válvula anti-vuelco resultará en el cierre del suministro de gas a la unidad y por lo tanto en el cierre de la misma.

!!!UWAGA!!!

La válvula antipolvo es una protección contra el vuelco del dispositivo, por lo que si el dispositivo se vuelca, la válvula corta automáticamente el suministro de gas al controlador, lo que extingue la llama.

¡NOTA!

El dispositivo sólo debe ser conectado a la fuente de gas cuando el calentador esté apagado y la válvula del cilindro esté cerrada.

¡NOTA!

El uso de fuego abierto está prohibido durante el proceso de instalación o al conectar los cilindros. Si no se hace así, puede producirse un incendio, una explosión y daños materiales, lesiones personales o incluso la pérdida de vidas.

¡NOTA!

El uso de fuego abierto está prohibido durante el proceso de instalación o al conectar los cilindros. El incumplimiento de esta prohibición puede dar lugar a incendios, explosiones y daños a la propiedad, lesiones personales o incluso a un calentador utGas está diseñado para funcionar con un cilindro de propano y propano-butano en versiones de 5 y 11 kg (los tamaños pueden variar según el país en el que se compre).

Antes de reemplazar el cilindro, asegúrese de que la unidad no esté ubicada cerca de un incendio u otras fuentes que puedan causar una ignición.

Cierre siempre la válvula de suministro de gas del cilindro o del regulador después de cada uso.

Si siente alguna fuga de gas, debe dejar de usar la unidad si está encendida o si está apagada, no la encienda. Entonces contacta con el departamento de servicio.

NOTA:

Se recomienda comprobar periódicamente la calidad de las conexiones de todos los tubos de gas, incluida la manguera de goma (al menos una vez al mes o cada vez que se cambie el cilindro). Si se observan grietas, daños u otros signos de deterioro, los componentes deben sustituirse por otros nuevos de la misma longitud y calidad equivalente.

ADVERTENCIA:

Tenga en cuenta que el cilindro de gas montado en el interior de la unidad debe estar sujeto con una cuerda con mosquetones a los soportes inferiores como se muestra en la siguiente figura:



Figura 8: Plano general de los soportes inferiores de una bombona de gas a los que se debe fijar la bombona después de su instalación.

CONTROL

El usuario que elige un calentador de jardín a gas recibe un dispositivo equipado con un control manual. Antes de utilizar la unidad de control, lea este manual. Actuar en contra de las instrucciones o en contravención del manual puede provocar daños en los componentes del sistema de control de gas o en el propio aparato, así como causar incendios, daños materiales o pérdidas de salud.

MANUAL MÓDULO DE CONTROL MANUAL MANUAL

El dispositivo debe ser configurado de acuerdo con las siguientes instrucciones. El sistema de control manual está diseñado para eliminar completamente la necesidad de mantenimiento y cualquier ajuste. Nunca intente abrir o manipular la válvula u otros componentes de ninguna manera.

Encendiendo el dispositivo:

1. Si acaba de conectar la bombona de gas a su aparato, ventile los cables del sistema de control. Presionando la perilla, gírela en sentido contrario a las agujas del reloj hasta que se detenga y manténgala así durante un máximo de 5 segundos (el gas fluirá al quemador de control, pero también al quemador principal).
2. Continúe girando el mando hasta su posición inicial y vuelva a la posición contraria a las agujas del reloj hasta que se bloquee (esto activa el encendedor piezoeléctrico del quemador de control). Repita este procedimiento hasta que el quemador de control se encienda. (Si esta acción dura más de 30 segundos, espere 5 minutos e inténtelo de nuevo. Si al encenderse de nuevo no se vuelve a quemar el quemador de control, póngase en contacto con el servicio técnico).
3. Después de la ignición del quemador de control, mantenga el mando en esta posición durante otros 10 segundos hasta que el quemador de control se encienda.
4. Después de la ignición del quemador de control, mantenga el mando en esta posición durante 5 segundos hasta que el termopar se caliente, luego suelte el mando y gírela en sentido contrario a las agujas del reloj hasta la posición final - la potencia nominal del calentador (esto iniciará el flujo de gas también al quemador principal).
5. El ajuste se realiza girando la perilla desde la posición final (potencia máxima) hasta la posición de disparo del quemador de control (potencia mínima).

Apagando el dispositivo:

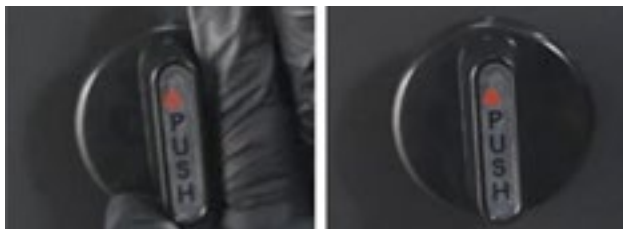
1. Gire la perilla a la posición de disparo del quemador de control en el sentido de las agujas del reloj.
2. Presione la perilla ligeramente y continúe girándola en el sentido de las agujas del reloj desde la posición final que cierra completamente la válvula.

El procedimiento de encendido del quemador de control puede repetirse cuando el termopar del quemador de control se haya enfriado lo suficiente (el período hasta su enfriamiento puede variar según el tipo de termopar utilizado). Después de que el aparato se apaga completamente, es posible la re-combustión después de aproximadamente 1 minuto (tiempo necesario para que el termopar se enfríe).

Encendido

La perilla está en posición cerrada. Presione y gire en sentido contrario a las agujas del reloj. Después de pulsar el botón, la válvula termoelectrónica se abre (punto 1.), se suministra gas al quemador de control. (punto 2.). Repita la operación hasta que se encienda el quemador de control.

¡Atención! Cuando se enciende, el gas también fluye al quemador principal. Es absolutamente necesario prestar atención a todo lo que se encuentre en la zona del quemador, teniendo en cuenta el riesgo de acumulación de gas como resultado de los múltiples intentos de disparo, que pueden dar lugar a una rápida ignición. Está absolutamente prohibido colocar cualquier objeto o mirar el quemador de cerca cuando se intenta poner en marcha el dispositivo.

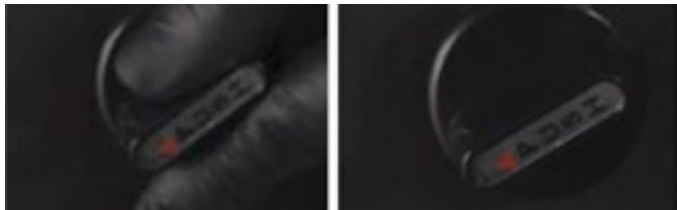
Poz. 1.**Poz. 2.**

Llama baja

La perilla está en la posición de disparo del quemador de control (ítem 2.). El gas fluye hacia el quemador principal con un mínimo de potencia.

Llamas altas

La perilla está en la posición de disparo del quemador de control (ítem 2.). Para aumentar la potencia hasta el nivel de máxima potencia, y por lo tanto la altura de la llama, o a cualquier potencia intermedia entre la potencia mínima y máxima, gire la perilla más en sentido contrario a las agujas del reloj hasta que se bloquee. El mando está en la posición de máxima potencia. (punto 3.).

**CONSERVACIÓN**

PRECAUCIÓN!! Todos los trabajos de mantenimiento deben realizarse en una unidad refrigerada con el suministro de gas cortado y la fuente de alimentación desconectada.

!!!CUIDADO!!!

El mantenimiento del calentador sólo puede ser realizado por un técnico de servicio cualificado.

- El dispositivo debe ser inspeccionado periódicamente al menos una vez al mes o cada vez que se cambie el cilindro.

- La limpieza debe realizarse con regularidad o a medida que el polvo o la suciedad aparecen en la unidad.

- No se pueden hacer cambios en el diseño del equipo.

- El calentador no debe ser limpiado con agentes corrosivos.

Cuando sustituya componentes individuales, utilice sólo las piezas originales.
disponible en el fabricante.

PROTECCIÓN DEL MEDIO AMBIENTE

- Todos los componentes del embalaje en los que se suministra el calentador de gas deben ser eliminados de manera apropiada para su tipo.

- Si el aparato no está en uso, debe ser desechado. El usuario debe entregar la chimenea a la institución apropiada para el reciclaje de este tipo de aparatos.

Lista de control:

L.p	Alcance	Actividades
1	Control general	<p>Lleve a cabo el procedimiento de encendido en el calentador.</p> <p>Compruebe el correcto funcionamiento de todos los sistemas de seguridad.</p> <p>Compruebe si la llama del quemador principal está ardiendo de forma constante.</p> <p>Compruebe si el quemador principal arde uniformemente.</p>
2	Control del sistema de control de gas	<p>Compruebe la estanqueidad de las conexiones de gas.</p> <p>Compruebe que la ventilación de la cámara del cilindro no esté bloqueada.</p> <p>Compruebe que los componentes del sistema de control de gas no estén expuestos a altas temperaturas.</p> <p>Compruebe que la cámara interior y los componentes instalados en ella no estén expuestos a la humedad. Revisa los cables de conexión para ver si hay signos de corrosión.</p>
3	Control de la cámara de combustión	<p>Compruebe que el quemador de control no esté oscurecido por elementos decorativos.</p> <p>Compruebe que el termopar está al alcance de la llama de control.</p> <p>Compruebe que la cámara de combustión no requiere limpieza.</p> <p>Compruebe que no hay hollín negro en el cristal del aparato.</p> <p>Compruebe que todos los agujeros de suministro de aire a la cámara de combustión están abiertos. Si es necesario, abre los agujeros.</p> <p>Revise la cámara de combustión para ver si hay signos de corrosión. Si es necesario, quite la corrosión y aplique una nueva capa de pintura de chimenea a las cavidades.</p> <p>Compruebe que el quemador principal se enciende sin problemas.</p>
4	Control de los dispositivos de control	<p>Revise los circuitos para ver si hay pinchazos.</p> <p>Compruebe que los componentes del sistema de control no estén expuestos a un sobrecalentamiento.</p>
5	Elementos decorativos	<p>Sprawdź, czy elementy dekoracyjne nie wymagają czyszczenia.</p> <p>Sprawdź, czy elementy dekoracyjne nie stykają się z szybą.</p> <p>Sprawdź, czy elementy dekoracyjne nie zasłaniają otworów dopowietrzających urządzenie.</p> <p>Sprawdź, czy elementy dekoracyjne nie uległy uszkodzeniu.</p>



ПРИМЕЧАНИЕ

ГОРЯЧИЕ ПОВЕРХНОСТИ МОГУТ ВЫЗВАТЬ ОЖОГИ

**НЕ ПРИКАСАЙТЕСЬ К РАБОЧИМ ПОВЕРХНОСТЯМ ПРИБОРА
ПЕРЕД ЕГО ОХЛАЖДЕНИЕМ.**

**НИКОГДА НЕ ОСТАВЛЯЙТЕ ДЕТЕЙ И ДРУГИХ СОЗНАТЕЛЬНЫХ
ЛЮДЕЙ РЯДОМ С РАБОТАЮЩИМ ПРИБОРОМ.**

Внимание!

ПРИБОР ГОРЯЧИЙ ВО ВРЕМЯ РАБОТЫ!

В РЕЗУЛЬТАТЕ КОНТАКТА С ГОРЯЧИМИ ПОВЕРХНОСТЯМИ ПРИБОРА МОГУТ ВОЗНИКНУТЬ ОЖОГИ. ДЕТИ, ПОЖИЛЫЕ ЛЮДИ (ИЛИ ДРУГИЕ ЛИЦА, НУЖДАЮЩИЕСЯ В УХОДЕ), ДОМАШНИЕ ЖИВОТНЫЕ, ОДЕЖДА, ЛЕГКОВОСПЛАМЕНЯЮЩАЯСЯ МЕБЕЛЬ ИЛИ ЛЮБОЕ ТОПЛИВО ИЛИ ДРУГИЕ ЛЕГКОВОСПЛАМЕНЯЮЩИЕСЯ МАТЕРИАЛЫ ДОЛЖНЫ НАХОДИТЬСЯ ВДАЛИ ОТ ПРИБОРА.

ОБЯЗАТЕЛЬНО ПОЗАБОТЬТЕСЬ О ТЕХНИЧЕСКОМ ОБСЛУЖИВАНИИ ПРИБОРА В СООТВЕТСТВИИ С УКАЗАНИЯМИ НАСТОЯЩЕГО РУКОВОДСТВА!

Прочтите инструкцию до конца и предоставьте ее любому возможному пользователю устройства перед началом работы с ним.

Любые модификации устройства строго запрещены. Никогда не пытайтесь модифицировать устройство или какую-либо его часть. Любые изменения или модификации приводят к немедленной потере гарантии и срока действия всех сертификатов устройства.

Устройство должно устанавливаться и обслуживаться только квалифицированным монтажником.

Благодарим вас за покупку зонтичного газового Садового обогревателя. Это устройство было разработано с учетом вашей безопасности и комфорта. Мы выражаем уверенность, что вы останетесь довольны своим выбором благодаря тому обязательству, которое мы вложили в работу по проектированию и производству этого устройства. Пожалуйста, внимательно прочтите эти инструкции перед установкой и использованием. Если у вас есть какие-либо вопросы или проблемы, пожалуйста, свяжитесь с нашим техническим отделом. Вся дополнительная информация доступна на нашем сайте www.kratki.com.

Kratki.pl Marek Val является известным и уважаемым производителем отопительного оборудования как на польском, так и на европейском рынке.

Наша продукция производится на основе строгих стандартов. Каждый садовый обогреватель, производимый компанией, проходит заводскую проверку качества, в ходе которой проходят строгие испытания на безопасность. Использование в производстве материалов высокого качества гарантирует конечному пользователю бесперебойную и надежную работу устройства. В данном руководстве содержится вся информация, необходимая для правильного подключения, эксплуатации и обслуживания газового Садового обогревателя UMBRELLA, предназначенного для использования в открытом или хорошо проветриваемом помещении.

Зонт как газовое устройство представляет собой открытое устройство, без выхлопной системы, предназначенное для обогрева открытых и / или вентилируемых поверхностей. Очень низкие коэффициенты выбросов гарантируют безопасность даже при использовании на небольших вентилируемых покрытых поверхностях. Нагреватель соответствует строгим требованиям европейских директив по безопасности и охране окружающей среды. Устройство было разработано и испытано в соответствии с требованиями PN-EN 14543 для устройств сжигания сжиженных углеводородных газов (C3-C4) - террасных патио - обогревателей-радиаторов без дымовой трубы, используемых на открытом воздухе или в хорошо проветриваемом помещении. Прочтите эти инструкции перед установкой и использованием. Содержащаяся в нем информация позволит безаварийно использовать устройство. Руководство пользователя должно храниться в течение всего срока службы устройства.

Зонтичный газовый садовый обогреватель был разработан для пропана или пропан-бутановых газовых смесей. Это устройство выпускается в нескольких вариантах исполнения в зависимости от вариантов управления, типа остекления или цветовых предпочтений. Это устройство оснащено полностью безопасной, продвинутой, ручной системой управления газом с антинаклонным клапаном.

TECHNICAL SPECIFICATION

	Jed-nostka	Категория устройство						
		I _{3P(30)}	I _{3P(37)}	I _{3P(50)}	I _{3B/P(30)}	I _{3B/P(37)}	I _{3B/P(50)}	I _{3+/30/37}
Эталонный газ	-	G31			G30			G30/G31
Номинальное давление соединения	[mbar]	30	37	50	30	37	50	30/37
Давление газа на горелку при номинальной (максимальной) нагрузке		30	37	50	30	37	50	30/37
Nominal (maximum) heat load, according to H _v		12						
Минимальная тепловая нагрузка, согласно H _v		3,1	3,9	4,0	3,9	3,9	4,8	3,9
Газовый поток	m ³ /h	0,491	0,404	0,445	0,314	0,327	0,333	0,314 / 0,404
Использование газа	g/h	0,899	0,739	0,814	0,575	0,598	0,609	0,575 / 0,739
Газ-сопло	[mm] -	1,90	1,70	1,60	1,70	1,60	1,50	1,70 LPG 1.70
		LPG	LPG	LPG	LPG	LPG	LPG	

Таблица 1. Техническая спецификация-UMBRELLA

Детали производителя:

Manufacturer: Kratki.pl Marek Bal
 Контактная информация: Kratki.pl Marek Bal
 ul. Gombrowicza 4, 26-660 Wsola, Polska
 tel. +48 48 384 44 88
 fax +48 48 384 44 88
 www.kratki.com
 европейский стандарт EN 14543

УСТАНОВКА

ЗОНТИЧНЫЙ ГАЗОВЫЙ НАРУЖНЫЙ ОБОГРЕВАТЕЛЬ ДОЛЖЕН УСТАНОВЛИВАТЬСЯ И / ИЛИ ОБСЛУЖИВАТЬСЯ КВАЛИФИЦИРОВАННЫМ СПЕЦИАЛИСТОМ. НЕ ПЫТАЙТЕСЬ ИЗМЕНИТЬ КОНСТРУКЦИЮ УСТРОЙСТВА ИЛИ ЕГО КОМПОНЕНТОВ. ЛЮБОЕ ИЗМЕНЕНИЕ ПРИВЕДЕТ К НЕМЕДЛЕННОЙ ПОТЕРЕ ГАРАНТИЙ И СЕРТИФИКАТОВ.
 ПОЖАЛУЙСТА, ОБРАТИТЕ ВНИМАНИЕ: ИЗБЕГАЙТЕ РЕКОМЕНДАЦИЙ НАСТОЯЩИХ ИНСТРУКЦИЙ В ОТНОШЕНИИ УСТАНОВКИ, ЭКСПЛУАТАЦИИ ИЛИ ИЗБЕГАЙТЕ РЕКОМЕНДАЦИЙ, КАСАЮЩИХСЯ РАЗРЕШЕННЫХ ДЕТАЛЕЙ И АКСЕССУАРОВ ДЛЯ ДАННОГО ПРИБОРА, КОТОРЫЕ МОГУТ ПРИВЕСТИ К СЕРЬЕЗНЫМ ТРАВМАМ ИЛИ ПОВРЕЖДЕНИЮ ИМУЩЕСТВА.

THIS APPLIANCE HAS BEEN DESIGNED IN ACCORDANCE WITH RESTRICTED SAFETY STANDARDS AND RECOMMENDED. IT WAS TESTED AND CERTIFIED BY A NOTIFIED BODY ACCORDING TO EN 14543.

GENERAL INFORMATION / IMPORTANT: KEEP THESE INSTRUCTIONS!

Важно периодически проверять правильность функционирования и целостность отдельных компонентов системы газорегулирования, а также конструктивных элементов на наличие каких-либо повреждений. Очень важно, чтобы система управления газом оставалась неповрежденной и свободной от каких-либо повреждений. Устройство может обслуживаться только квалифицированным специалистом с соответствующей квалификацией. Несоблюдение этих правил может привести к серьезному ущербу здоровью и даже смерти и материальному ущербу.

Монтаж и эксплуатация должны осуществляться в соответствии с национальными строительными нормами. Ваш официальный дилер может помочь вам определить, какие меры предосторожности следует принимать при установке или использовании устройства. В некоторых случаях вам может потребоваться получить разрешение на установку или эксплуатацию такого устройства. Всегда консультируйтесь с официальным дилером или строительным инспектором, чтобы определить, какие правила применяются к использованию и / или установке устройства в вашем регионе. При отсутствии предписаний по монтажу и эксплуатации оборудования необходимо соблюдать указания руководства и правила пожарной безопасности.

Не включайте устройство, если какой-либо из его компонентов был предварительно демонтирован, поврежден или уничтожен. Перед повторным использованием отсутствующая или поврежденная деталь должна быть заменена оригинальной заменой, предоставленной изготовителем.

В случае затопления прибора и, в частности, системы газового управления или компонентов горелки, выключите прибор и проконсультируйтесь с техническим отделом или квалифицированным специалистом сервисной службы, чтобы проверить, потребует ли повторное использование замена какого-либо из компонентов системы.

ИНФОРМАЦИЯ ПО ВОПРОСАМ БЕЗОПАСНОСТИ

Устройство предназначено только для использования на открытом воздухе или в хорошо проветриваемых помещениях!

Хорошо проветриваемое помещение должно иметь площадь экспозиции 25%. Эта площадь определяется на основании суммы площадей стен соответствующего помещения.

Из-за возможности высоких температур, особенно на стекле прибора, все легковоспламеняющиеся материалы должны находиться на безопасном расстоянии от прибора.

Дети старшего возраста и другие неосведомленные лица должны быть проинформированы и предупреждены о возможности воздействия на устройство высоких температур во время и сразу после его работы, а также должны избегать контакта с устройством во избежание ожогов и воспламенения одежды.

Маленькие дети, младенцы, больные и другие лица, требующие особого внимания в пространстве устройства, должны находиться под особым наблюдением. Эти люди могут быть особенно уязвимы при случайном контакте с устройством. При необходимости следует рассмотреть вопрос об использовании барьеров безопасности для ограничения доступа к оборудованию.

НИКОГДА НЕ ПЕРЕКРЫВАЙТЕ ВЕНТИЛЯЦИОННЫЕ ОТВЕРСТИЯ В ПОМЕЩЕНИИ С ЦИЛИНДРАМИ!

Не ударяйте и не наклоняйтесь ни на одну из частей устройства.

ПРИМЕЧАНИЕ: Никакая часть устройства не может быть заменена, кроме тех, которые предоставлены производителем или рекомендованы им.

**Используйте только газ и баллоны, указанные изготовителем.
В случае сильного ветра закрепите устройство от порывов или выключите его.**

Ни при каких обстоятельствах нельзя использовать в данном приборе твердые виды топлива (дерево, бумага, уголь и т.д.).

Категорически запрещается использовать любое жидкое топливо или другие легковоспламеняющиеся материалы для воспламенения устройства!

Во избежание несчастных случаев не рекомендуется допускать людей, незнакомых с устройством. Из соображений безопасности при проведении работ по техническому обслуживанию всегда используйте перчатки и защитные очки.

- Перед осмотром, обслуживанием или очисткой прибора всегда убедитесь в том, что подача газа прекращена.

ЭЛЕМЕНТЫ КОМПЛЕКТА - ПЕРВАЯ РАСПАКОВКА ПРИОБРЕТЁННОГО ОБОГРЕВАТЕЛЯ

Если в ходе проверки груза вы заметили какие-либо повреждения или недостающие предметы, обратитесь к своему уполномоченному дилеру.

Пожалуйста, убедитесь, что все части комплекта не повреждены во время транспортировки.

Проверка должна проводиться в присутствии поставщика. Нагреватель должен содержать полный комплект для подключения газовых баллонов.

- Полная, готовая к использованию горелка с полной газовой системой управления, вооруженной ручным управлением.
- Инструкция по установке и эксплуатации устройства.
- Остекление, дверь, крышка и другие маскирующие элементы для самостоятельной сборки.

Для подключения прибора к газовому баллону необходимо приобрести и установить правильный регулятор давления и газовый шланг. Выберите регулятор в соответствии с техническими характеристиками прибора в таблице ниже или на табличке с техническими характеристиками (выберите давление в соответствии с отмеченным полем).

Версия	Категория	Давление/газ
Umbrella <input type="checkbox"/>	I3B/P <input type="checkbox"/>	30 mbar, G30 <input type="checkbox"/>
		37 mbar, G30 <input type="checkbox"/>
		50 mbar, G30 <input type="checkbox"/>
Umbrella/BS <input type="checkbox"/>	I3P <input type="checkbox"/>	30 mbar, G31 <input type="checkbox"/>
		37 mbar, G31 <input type="checkbox"/>
		50 mbar, G31 <input type="checkbox"/>
	I3+ <input type="checkbox"/>	28-30/37 mbar, G30/ G31 <input type="checkbox"/>

Регулятор должен соответствовать требованиям EN 16129 Регуляторы давления, автоматические выключатели, с максимальным регулируемым давлением 4 бара, максимальной пропускной способностью 150 кг/ч, сопутствующие предохранительные устройства и штекеры для бутана, пропана и их смесей, а также должен иметь действующий сертификат соответствия CE и GARI!

Длина шланга должна быть не менее 60 см и должна соответствовать стандарту EN 16436 Резиновые и пластмассовые шланги, трубы и узлы шлангов для использования с пропаном и бутаном и их газообразными фазовыми смесями - Часть 1: Шланги и трубы!

ПРИМЕЧАНИЕ: Выбор неправильного давления при выборе регулятора может привести к неправильному сгоранию, горению или даже к проблемам со здоровьем. Никогда не подключайте неправильный регулятор давления к газовому баллону, отличному от указанного в таблице или на фирменной табличке устройства.

Газовый садовый обогреватель UMBRELLA разработан с учетом вашего удобства. Устройство оснащено современной системой управления газом для предотвращения неконтролируемой утечки газа.

МОНТАЖ - ВНЕДРЕНИЕ

Подключение газового садового отопительного прибора к баллону с жидким газом, а также его регулировка и проверка герметичности установки должны выполняться только авторизованным монтажником газового прибора или техником авторизованного сервисного центра, в соответствии с действующими правилами, что должно быть подтверждено в гарантийном талоне на изделие. Отсутствие такого подтверждения аннулирует гарантию!

УСТАНОВКА УСТРОЙСТВА И ХРАНЕНИЕ БАЛЛОНОВ ДОЛЖНЫ СООТВЕТСТВОВАТЬ ДЕЙСТВУЮЩИМ ПРАВИЛАМ.

НИ В КОЕМ СЛУЧАЕ НЕ ИСПОЛЬЗУЙТЕ ДЕТАЛИ ПРИБОРА, НЕ ПОСТАВЛЯЕМЫЕ И НЕ РЕКОМЕНДОВАННЫЕ ПРОИЗВОДИТЕЛЕМ!

Прибор имеет открытую камеру сгорания без возможности подключения к дымовой трубе. Газовый садовый отопительный прибор UMBRELLA продается с предварительно установленной газовой системой управления, но перед первым использованием рекомендуется проверить герметичность системы в связи с возможностью ее снятия при транспортировке. Все инструкции по правильному подключению системы, монтажу вы найдете в таблице и раме ниже в следующей части руководства.

ЗАМЕТКИ О ДВИЖЕНИИ УСТРОЙСТВА:

Данное устройство предназначено для простой установки и может перемещаться с помощью ручек, расположенных по бокам устройства. Перед перемещением агрегата убедитесь, что все противоположные устройства демонтированы, подача газа прекращена и шланг отсоединен от клапана нагревателя. Перемещение агрегата во время работы строго запрещено. После установки нагревателя в нужное положение зафиксируйте его от соскальзывания, выпадения или опрокидывания.

ОСТОРОЖЕНИЕ: НЕТ СМЫСЛА В ТОМ, ЧТОБЫ ПОДХОДИТЬ К ПРАЙСУ!

Все стандартные европейские газовые баллоны до 11 кг и не шире 33 см и не шире 65 см совместимы с этим устройством.

ПРАВИЛА УСТАНОВКИ

Установка должна осуществляться в соответствии с требованиями закона, действующего в соответствующей стране или регионе. При отсутствии таких правил необходимо соблюдать правила, содержащиеся в данном руководстве, и правила пожарной безопасности.

Данное устройство было проверено на качество и безопасность и сертифицировано нотифицированным испытательным институтом.

ПРИМЕЧАНИЕ!

Газовый садовый обогреватель UMBRELLA адаптирован для работы с баллоном или бытовым резервуаром газовой смеси пропан-бутан. Гибкая соединительная труба должна быть рассчитана на сжиженный газ из баллона.

Устройство продается с полной автоматикой и проводами, соединяющими главную и управляющую горелку с контроллером. Запрещается использовать другие компоненты системы, кроме установленных или поставляемых производителем.

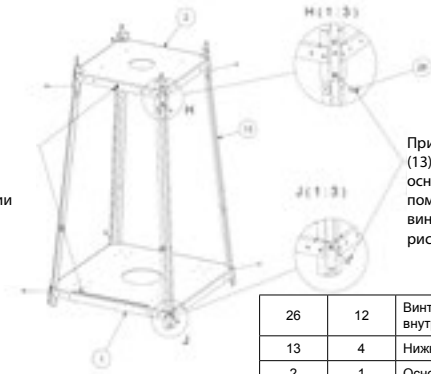
МОНТАЖ

Устройство должно быть собрано в соответствии с приведенной ниже схемой. Пропуск любого шага во время установки может привести к повреждению устройства во время работы или даже в опасных ситуациях, которые могут угрожать здоровью пользователей устройства.

UMBRELLA

Шаг 1. Дно горелки (2) должно быть установлено таким образом, чтобы логотип Kratki.pl был направлен в том же направлении, что и отверстие в основании корпуса (1). Затем ввинтите кронштейны (13) как с основанием горелки, так и с основанием корпуса, как показано на рисунке ниже.

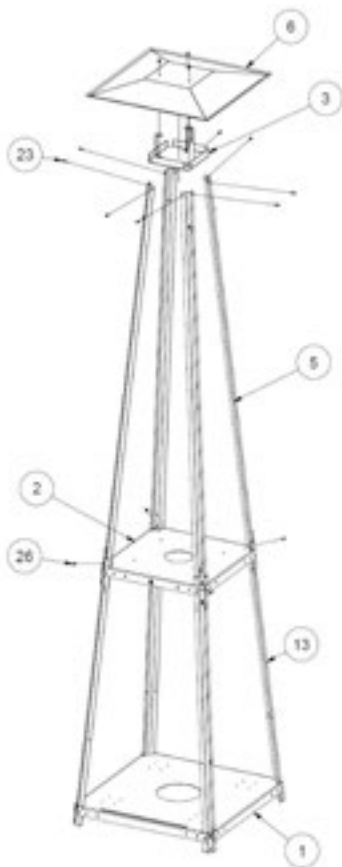
Поместите основание горелки на логотип решетки в направлении выемки на нижнем основании



Прикрутить нижний угол (13) к основанию (1) и основанию горелки (2) с помощью конического винта M5, как показано на рисунке.

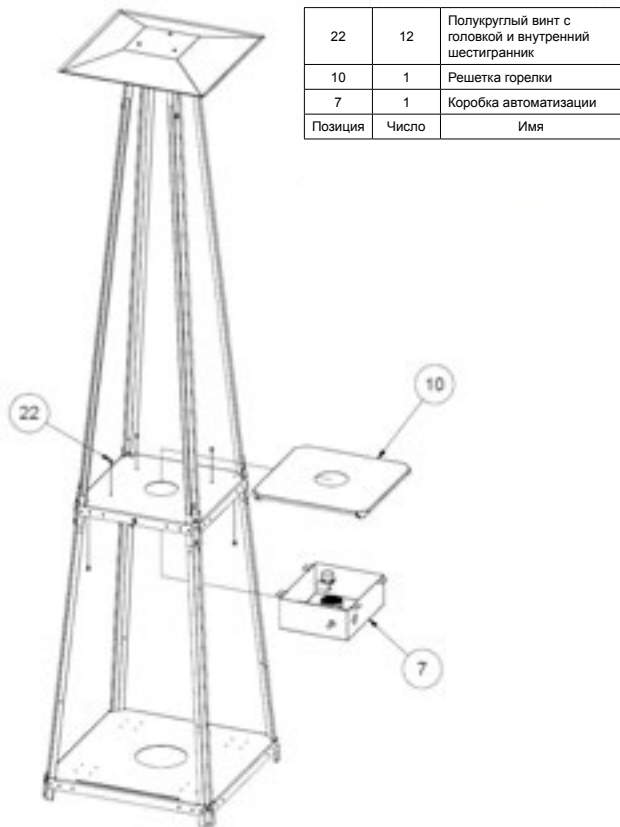
26	12	Винты со скрытой головкой с внутренним шестигранником
13	4	Нижний кронштейн
2	1	Основание горелки cpl
1	1	База cplce
Позиция	Число	Имя

Шаг 2: Прикрутите углы (5) к корпусу и нагревателю (6), как показано на рисунке ниже.

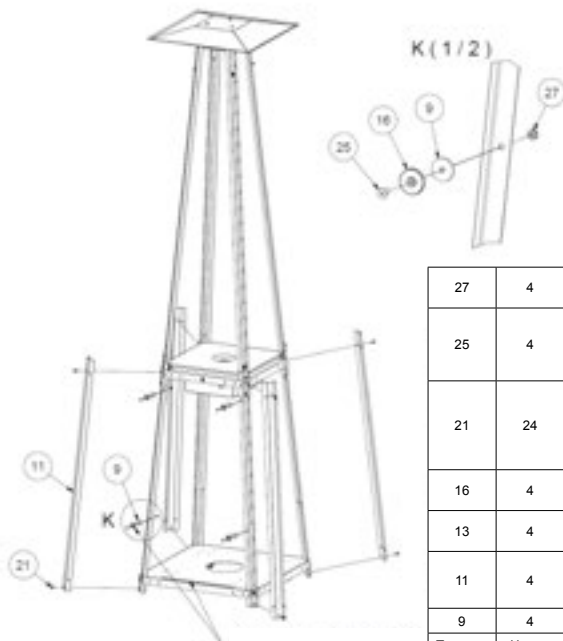


26	12	Винты со скрытой головкой с внутренним шестигранником
23	8	Винты с цилиндрической головкой с ударной вилкой
13	4	Нижний кронштейн
6	1	Лучистая трубка
5	4	Верхний кронштейн
3	1	Верхняя полка
2	1	Полное основание горелки
1	1	База в сборе
Позиция	Номер	Имя

Шаг 3. Вверните коробку с горелкой и регулирующим клапаном (7), затем установите крышку горелки (10), как показано на рисунке ниже.



Шаг 4. Прикрутите магниты (16) от магнитного блока (9) к нижним углам (13) со стороны выреза в основании, как показано на следующем рисунке.

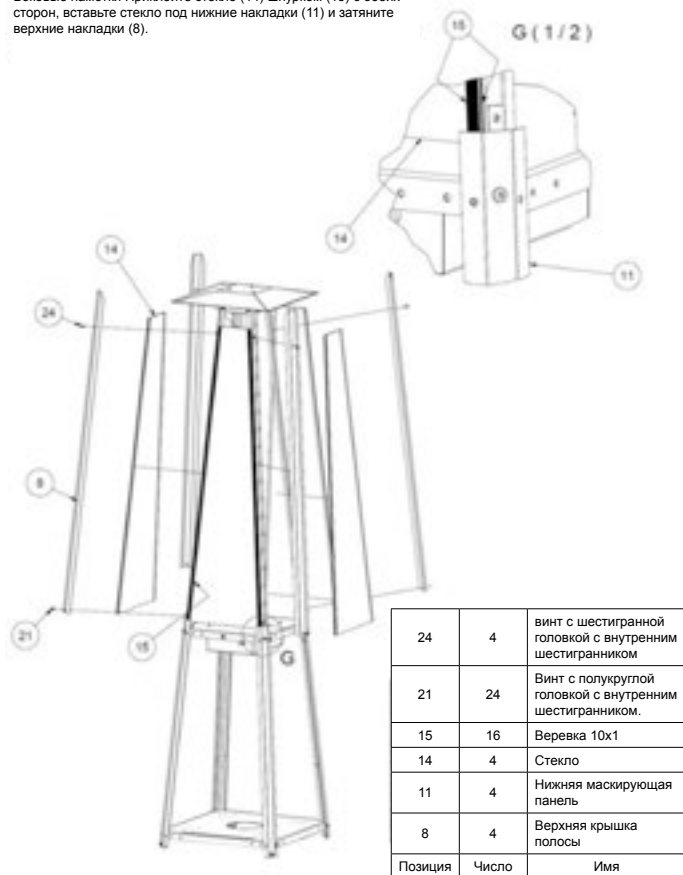


Прикрутите магниты (16) и шайбу (9) к нижним кронштейнам (13) со стороны выреза основания

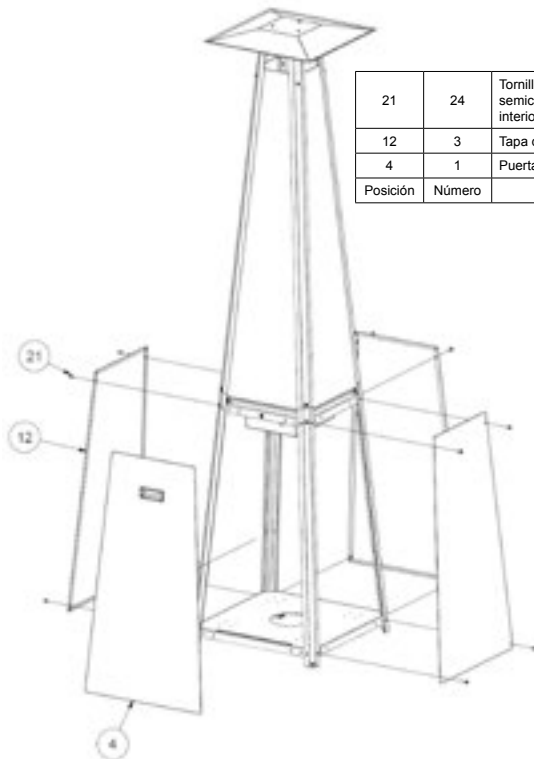
27	4	Низкие шести-гранные гайки
25	4	Винты со скрытой головкой с внутренним шестигранником
21	24	Винт с полукруглой головкой с внутренним шестигранником
16	4	Фиксированный Магнит 20x3 M4
13	4	Нижний кронштейн
11	4	Нижняя маскирующая панель
9	4	Магнитная шайба
Позиция	Число	Имя

Krok 5.

Боковые намотки Приклейте стекло (14) шнурком (15) с обеих сторон, вставьте стекло под нижние накладки (11) и затяните верхние накладки (8).



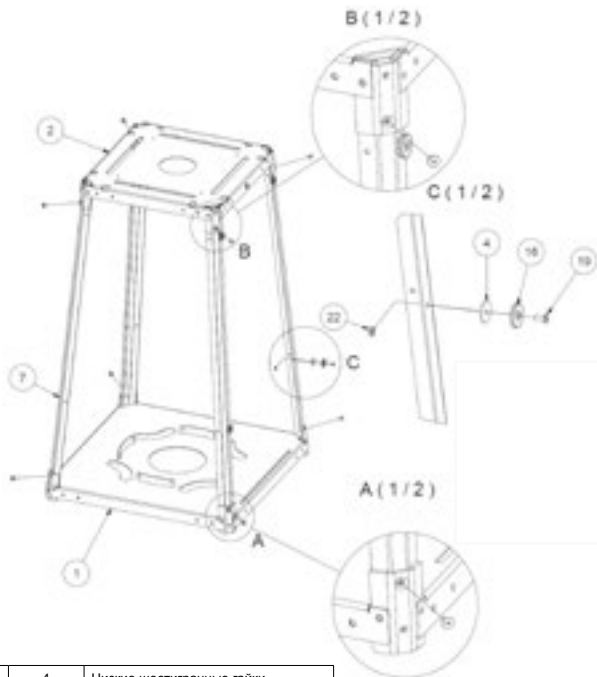
Шаг 6. Прикрутите боковые крышки (12) и вставьте дверцу (4), вставив ее в выемку в основании прибора.



21	24	Tornillo de cabeza semicircular con hexágono interior
12	3	Tapa del cilindro
4	1	Puertas completas
Posición	Número	Nombre

UMBRELLA/BS

Шаг 1. Основание горелки (2) должно быть установлено со страницей с логотипом Kratki.pl в том же направлении, что и отверстие в основании корпуса (1). Затем ввинтите кронштейны (13) как с основанием горелки, так и с основанием корпуса, как показано на рисунке ниже.



22	4	Низкие шестигранные гайки
19	4	Винт со скрытой головкой с внутренним шестигранником
16	4	фиксированный Магнит 20x3 M4
7	4	Нижний кронштейн
4	4	Магнитная шайба
2	1	Полное основание горелки
1	1	База в сборе
Позиция	Число	Nombre

Шаг 2. Прикрутите стекла (8.2) и радиатор (8.12) к основанию горелки с помощью кронштейнов и винтов в соответствии с приведенной ниже схемой.

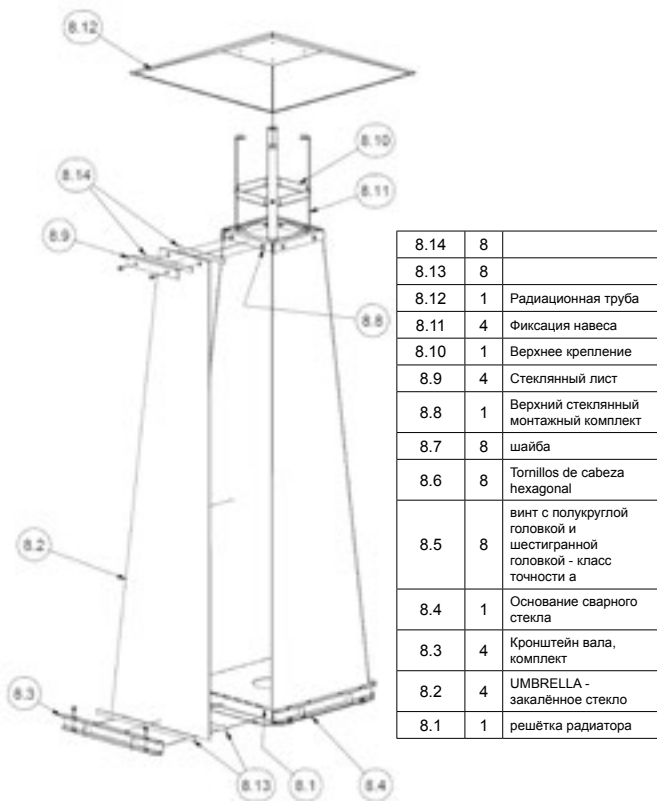


Рис. 4. Схема установки Садового обогревателя UMBRELLA / BS

Шаг 3 и 4. Привинтите горелку в соответствии с схемами на стр. 13 и 16.

При установке версии UMBRELLA/BS установите высокотемпературные силиконовые прокладки, поставляемые производителем, и нарежьте их по размеру, при этом каждая панель с левой стороны по всей длине панели, для герметизации камеры сгорания, если стеклянная камера не смонтирована заранее.

ВЫБОР ГАЗОВОЙ ПОЗИЦИИ САДОВОГО ОТОПИТЕЛЬНОГО ПРИБОРА

Газовый садовый обогреватель UMBRELLA является мобильным устройством, способным размещаться в любое место. Однако существуют ограничения, которые должны строго соблюдаться. Из-за возможности воздействия высоких температур на внешние поверхности, устройство следует хранить вдали от горючих материалов, а благодаря открытой камере сгорания без возможности подключения к дымовым трубам, его следует использовать на открытых пространствах или в хорошо проветриваемых помещениях. Установка прибора в любом положении, кроме вертикального, НЕПРЕВОДИМАЯ ДИСКОНТИНА.

Указания по правильной и безопасной установке устройства:

- Подключите редуктор к баллону или установке бытового сжиженного газа так, чтобы клапан не влиял на горизонтальное положение горелки и других ее компонентов. Подключение любым другим способом может привести к блокировке подачи газа к устройству. Используйте для этого соответствующие инструменты. Затягивание редуктора вручную недостаточно и может привести к утечке газа. Цилиндры следует заменять и/или подсоединять в хорошо проветриваемых местах.
- Перед подключением редуктора убедитесь, что резиновые прокладки установлены и не повреждены. В противном случае устройство нельзя использовать до замены прокладки.
- Помните, что газовый баллон всегда должен стоять вертикально, а кабель, соединяющий газовый баллон с горелкой, должен быть проложен таким образом, чтобы он не соприкасался с острыми предметами или краями, а также с горячими частями горелки.
- Проверьте правильность и герметичность установленной газовой системы управления и всей газовой системы прибора. Для этой цели можно использовать мыльную воду или специальный детектор утечки газа. Для проверки герметичности, накрыть мыльной водой или опрыскивателем все соединения (цилиндр-редуктор, редуктор - газовый шланг, газовый шланг - газовый блок контроллера, газовый блок - медные трубы свечи зажигания и главной горелки, сопло главной горелки - медная труба) между цилиндром и контроллером и те, за газовым блоком, а затем осветить устройство так, чтобы газ также заполняет участок от газового блока к соплам горелки. Если на соединениях появятся пузырьки, это будет означать, что в данный момент произошла утечка.

ПРИМЕЧАНИЕ: Указанные в настоящем руководстве безопасные расстояния до воспламеняющихся материалов были определены в результате испытаний на безопасность. Легковоспламеняющимися материалами можно назвать все, что может сгореть, т.е. бумагу, дерево, все виды топлива, пластмассы, одежду и т.д. Указанное пространство не ограничивается негорючими материалами, но распространяется также на легковоспламеняющиеся материалы непосредственно за негорючими предметами, находящимися под воздействием прибора.

Если вы не уверены в характере воспламеняемости какого-либо материала внутри машины, проконсультируйтесь с пожарной службой.

Помните, что огнеупорные материалы считаются легковоспламеняющимися, несмотря на их огнестойкость. Их трудно поджечь, но они еще и сгорают.

ПЕРЕМЕЩЕНИЕ УСТРОЙСТВА

Это устройство предназначено для легкого перемещения. Однако вы должны принять меры предосторожности и переместить устройство в соответствии с приведенными ниже инструкциями:

- Выключите устройство, закройте газовый клапан на баллоне и отсоедините баллон от устройства!
- Если газовый баллон находится внутри устройства, его необходимо удалить перед перемещением устройства!
- Попросите кого-нибудь помочь. Перемещение устройства должно выполняться двумя людьми!

Переместите устройство с помощью ручек с обеих сторон устройства. Когда устройство установлено в пункт назначения, перед подключением к газовому баллону убедитесь, что оно стабильное!

ТРЕБОВАНИЯ К ПРОСТРАНСТВУ ВОКРУГ ГАЗОВОГО САДОВОГО ОБОГРЕВАТЕЛЯ, СВОБОДНОГО ОТ ЛЕГКОВОСПЛАМЕНЯЮЩИХСЯ МАТЕРИАЛОВ

Газовый садовый обогреватель UMBRELLA был протестирован и разрешен для нагрева открытых или хорошо проветриваемых пространств при условии сохранения безопасных расстояний от легковоспламеняющихся материалов, как показано на схемах ниже.

Строго соблюдайте инструкции по безопасной установке прибора, приведенные в данном руководстве. Пользователь обязан убедиться, что устройство находится в пространстве, свободном от легковоспламеняющихся материалов, в соответствии с приведенной ниже схемой.

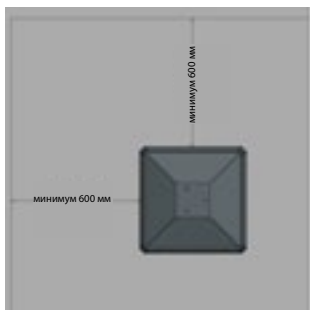


Рис. 5. Схема безопасного свободного пространства из легковоспламеняющихся материалов.



Рис. 6. Схема минимального безопасного расстояния над обогревателем от горючих материалов.

Пространство, указанное выше, является минимальным свободным пространством от легко воспламеняющихся материалов, если это не отменено другой записью. Несоблюдение вышеуказанных интервалов (свободного пространства) может привести к пожару.

Внимание!!

КАТЕГОРИЧЕСКИ ЗАПРЕЩАЕТСЯ ИСПОЛЬЗОВАТЬ ГАЗОВЫЙ САДОВЫЙ ОБОГРЕВАТЕЛЬ НА ОТКРЫТОМ ВОЗДУХЕ ВО ВРЕМЯ ОСАДКОВ.

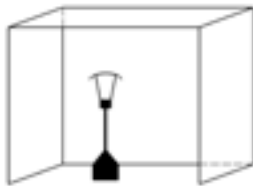
ХРАНЕНИЕ ГАЗОВОГО САДОВОГО ОБОГРЕВАТЕЛЯ ЗА ПРЕДЕЛАМИ ЗДАНИЯ ДОПУСКАЕТСЯ ТОЛЬКО ПРИ ПОКРЫТИИ ДОЖДЕВОЙ КРЫШКОЙ.

В ЛЮБОМ ДРУГОМ СЛУЧАЕ УСТРОЙСТВО ДОЛЖНО НАХОДИТЬСЯ В ТАКОМ МЕСТЕ, ГДЕ ОНО ЗАЩИЩЕНО ОТ ЗАТОПЛЕНИЯ И ВОЗДЕЙСТВИЯ НИЗКИХ ТЕМПЕРАТУР.

УСТРОЙСТВО, НАХОДЯЩЕЕСЯ В СОСТОЯНИИ ПОКОЯ, ДОЛЖНО БЫТЬ ПОЛНОСТЬЮ ОТКЛЮЧЕНО ОТ ПОДАЧИ ГАЗА. (ГАЗОВЫЙ КЛАПАН В ЗАКРЫТОМ ПОЛОЖЕНИИ), ВСЕ ПРЕДОХРАНИТЕЛЬНЫЕ РУЧКИ ДОЛЖНЫ БЫТЬ ЗАБЛОКИРОВАНЫ, А УСТРОЙСТВО ЗАЩИЩЕНО ОТ ВОЗМОЖНОСТИ ПАДЕНИЯ. ЕСЛИ ВЫ НЕ МОЖЕТЕ ЗАЩИТИТЬ УСТРОЙСТВО ОТ ОПРОКИДЫВАНИЯ ИЛИ ПАДЕНИЯ НА ВРЕМЯ, ОСТАВШЕЕСЯ БЕЗ ВНИМАНИЯ, ОТКЛЮЧИТЕ ГАЗОВЫЙ БАЛЛОН И ОСТАВЬТЕ ЕГО В БЕЗОПАСНОМ МЕСТЕ.

ИСПОЛЬЗОВАНИЕ ЭТОГО УСТРОЙСТВА В ЗАКРЫТЫХ ЗОНАХ ОПАСНО И ЗАПРЕЩЕНО!

- ТОЛЬКО ДЛЯ ИСПОЛЬЗОВАНИЯ НА ОТКРЫТОМ ВОЗДУХЕ ИЛИ В ХОРОШО ПРОВЕТРИВАЕМЫХ МЕСТАХ
- ХОРОШО ВЕНТИЛИРУЕМАЯ ПОВЕРХНОСТЬ ДОЛЖНА ИМЕТЬ МИНИМУМ 25% ОТКРЫТОЙ ПЛОЩАДИ ОБЩЕЙ ПЛОЩАДИ
- ПОД ПЛОЩАДЬЮ ОБЩЕЙ ПЛОЩАДИ ПОНИМАЕТСЯ СУММА ПЛОЩАДИ СТЕН ПОМЕЩЕНИЯ



ПЕРВЫЙ ЗАПУСК

Перед первым использованием убедитесь, что все соединения отдельных компонентов системы выполнены в соответствии с указаниями в руководстве. Неправильное подключение системы управления газом может привести к ее повреждению.

В течение первых нескольких вспышек может ощущаться специфический запах, сохраняющийся даже в течение нескольких часов после использования устройства. Это явление связано с выгоранием краски. Животные могут быть особенно чувствительны к запахам, выделяемым во время обжига краски. Чтобы ускорить этот процесс, рекомендуется разогреть устройство на максимальном размере пламени в течение нескольких часов.

УСТАНОВКА СИСТЕМЫ УПРАВЛЕНИЯ ГАЗОМ

ПРИМЕЧАНИЕ!!!

Данное устройство вместе с системой управления газом может быть установлено только на заводских настройках.

ПРИМЕЧАНИЕ!!!

Отдельные компоненты системы управления газом должны быть установлены в соответствии с указаниями настоящего руководства.

Стандартная система управления газом включает ручной клапан управления. Компоненты системы должны быть установлены в отведенных для этого местах. Изменение их положения может привести к повреждению устройства из-за вредных температур или затопления. Устройство может работать только с автоматикой, поставляемой вместе с устройством. Соединения отдельных компонентов системы были выполнены таким образом, чтобы предотвратить их неправильное подключение.

Внимание! Устройство оснащено высокочувствительным анти-наклонным клапаном. Дрожание земли или самого устройства в результате удара или других сил может привести к отключению подачи газа в устройство и, следовательно, к его отключению. Если вы заметили, что прибор не горит, немедленно поверните ручку в закрытое положение по часовой стрелке и в соответствии с инструкциями, приведенными в разделе „зажигание прибора“.

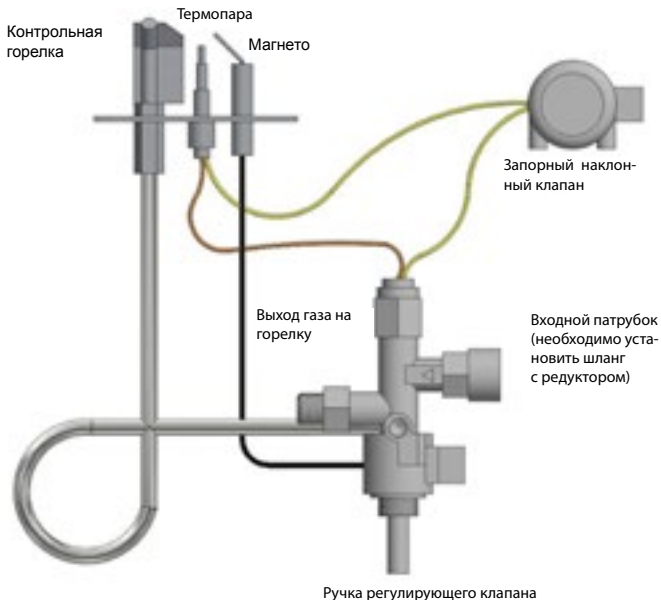


Рис 7. Схема подключения системы ручного управления газом

ПОДКЛЮЧЕНИЕ УСТРОЙСТВА К ИСТОЧНИКУ ГАЗА (БАЛЛОНУ)

Примечание: чтобы подключить устройство к газовому баллону, клиент должен купить и подключить гибкий шланг не менее 60 см с действительным сертификатом CE и GAR с закованными разъемными, гибким шлангом из стальной сетки или гибким стальным шлангом.

Соединение подачи газа расположено внутри камеры цилиндра и представляет собой стандартное 1/2 « винтовое соединение с правой наружной резьбой для подключения стандартного газового шланга.

Выбор регулятора должен выполняться в соответствии со спецификациями в таблице на стр. 7 или на номинальной этикетке.

Выбор регулятора с неправильным выходным давлением может привести к неправильному горению, дыму и даже может вызвать проблемы со здоровьем. Никогда не подключайте другой регулятор давления для подключения устройства к газовому баллону, чем тот, который указан в таблице на стр. 7 или на заводской табличке.

Все соединения должны выполняться квалифицированным обслуживающим персоналом и только на выключенном и отключенном от газоснабжения устройстве.

Подключите редуктор к цилиндру, убедившись, что уплотнения на месте (см. диаграмму выше), если уплотнения сломаны или повреждены, или если какая-либо из них отсутствует, вы не можете использовать устройство до замены прокладок. Клапан должен оставаться в том положении, в котором он установлен на заводе. Изменение угла наклона клапана с анти-наклонным клапаном приводит к закрытию подачи газа в устройство и, следовательно, его отключению.

Внимание!!!

Предохранительный клапан является защитой от опрокидывания устройства, так что в случае опрокидывания устройства клапан автоматически отключает подачу газа к контроллеру, что гасит пламя.

Внимание!

Подключение прибора к источнику газа должно осуществляться только при выключенном обогревателе и завинчивании клапана на баллоне.

Внимание!

Запрещается использовать открытый огонь во время процесса установки или подключения баллонов. Несоблюдение этого запрета может привести к пожару, взрыву и привести к повреждению имущества, телесным повреждениям и даже к гибели людей.

Внимание!

Газовый обогреватель для сада предназначен для работы с баллоном пропан и пропан-бутан версии 5 и 11kg (размеры могут варьироваться в зависимости от страны, в которой вы их покупаете).

Устройство продается с полной автоматикой и наклонным клапаном.

Перед заменой баллона убедитесь, что устройство не находится рядом с любыми источниками огня или другими источниками зажигания.

Обязательно закрывайте газовый клапан на баллоне или регуляторе после каждого использования прибора.

Если обнаружена какая-либо утечка газа, пожалуйста, строго прекратите использование устройства, если оно работает или выключено, не запускайте его. После этого необходимо обратиться в сервисную службу.

ПРИМЕЧАНИЕ:

Рекомендуется периодически проверять качество соединений всех газопроводов, включая резиновый гибкий шланг (не реже одного раза в месяц или каждый раз при замене баллонов). Если видны трещины, повреждения или другие следы разрушения, элементы должны быть заменены на новые с одинаковой длиной и эквивалентным качеством.

Внимание:

Обратите внимание, что газовый баллон, установленный внутри устройства, должен быть прикреплен с помощью карабинного шнура к нижним кронштейнам, как показано на рисунке ниже:



Рис 8. Примерный чертеж нижних кронштейнов газового баллона, к которым необходимо прикрепить баллон после его установки.

УПРАВЛЕНИЕ

Пользователь при выборе газового Садового обогревателя получает устройство, оснащенное ручным контроллером. Перед началом работы с модулем управления ознакомьтесь с настоящей инструкцией. Нарушение инструкции или несоответствие инструкции может привести к повреждению компонентов системы управления газом или самого устройства, а также к пожару, повреждению имущества или потере здоровья.

РУКОВОДСТВО ПО ЭКСПЛУАТАЦИИ МОДУЛЯ РУЧНОГО УПРАВЛЕНИЯ

Зажигание прибора должно выполняться в соответствии с приведенными ниже инструкциями. Ручная система управления разработана таким образом, чтобы полностью исключить необходимость ее технического обслуживания и любой регулировки. Никогда не пытайтесь открывать или каким-либо образом нарушать клапан или другие его конструктивные элементы.

Зажигание устройства:

1. Если вы только что подключили газовый баллон к вашему прибору, вы должны прокачать провода системы управления. Нажав на ручку, поверните ее против часовой стрелки до его остановки и удерживайте их в течение более 5 секунд (газ приплывет к контрольной горелки, но и горелки основной).

2. Продолжайте нажимать ручку, поворачивая ее снова в исходное положение и возвращаясь против часовой стрелки до момента блокировки (это активирует пьезо-воспламенитель

контрольной горелки). Повторяйте действие до тех пор, пока не загорится контрольная горелка. (Если это действие длится более 30 секунд, подождите 5 минут и повторите попытку. Если повторное зажигание не приведет к воспламенению контрольной горелки, обратитесь в сервисную службу).

3. После зажигания контрольной горелки удерживайте нажатой ручку в этом положении еще 10 секунд, пока Контрольная горелка не загорится.

4. При зажигании горелки контрольной, удерживайте ручку в этом положении в течение 5 секунд, пока термopара не нагреется, после чего отпустите ручку и поверните ее против часовой стрелки до конечного положения - номинальная мощность прибора (это включает подачу газа к основной горелке).

5. Регулировка осуществляется путем поворота ручки от конечного положения (максимальная мощность) до положения разжигания контрольной горелки (минимальная мощность).

Выключение устройства:

1. Поверните ручку в положение воспламенения контрольной горелки по часовой стрелке.

2. Слегка нажмите на ручку и продолжайте поворачивать ее по часовой стрелке от конечного положения, полностью закрывающего клапан.

Повторная процедура воспламенения контрольной горелки может быть повторена во время достаточного охлаждения термopары контрольной горелки (период до ее охлаждения может варьироваться в зависимости от типа используемой термopары). После того, как устройство полностью выключено, повторное зажигание возможно после ок. 1 минута (время, необходимое для охлаждения термopары).

Растопка

Ручка находится в закрытом положении. Нажмите и поверните их против часовой стрелки. Термоэлектрический клапан при нажатии на ручку открыт (поз. 1.), происходит подача газа в контрольную горелку. (поз. 2.). Действие следует повторять до тех пор, пока не загорится контрольная горелка.

Внимание! При срабатывании устройства газ также поступает на основную горелку. **Необходимо строго следить на все, что находится в районе горелки, учитывая риск накопления газа в результате многократных попыток запуска, что может привести к резким воспламенением. Строго запрещается размещать какие-либо предметы или смотреть на горелку в упор во время попытки запуска устройства.**

Пункт 1.



Поз. 2.**Низкое пламя**

Ручка находится в положении срабатывания контрольной горелки (поз. 2.). Газ поступает на основную горелку при настройках минимальной мощности.

Высокое пламя

Ручка находится в положении срабатывания контрольной горелки (поз. 2.). Для увеличения мощности до уровня максимальной мощности и, следовательно, высоты пламени или до любой промежуточной мощности между минимальной и максимальной мощностью поверните ручку дальше против часовой стрелки до блокировки. Ручка находится в положении максимальной мощности. (поз. 3.).

**КОНСЕРВАЦИЯ**

Внимание!!! Все работы по техническому обслуживанию должны проводиться на охлажденном устройстве с отключенным газоснабжением и отключенным электропитанием.

Внимание!!!

Обслуживание обогревателя может производить только квалифицированный специалист.

- Периодически проверяйте прибор не реже одного раза в месяц или при каждой замене баллона.
- Очистка должна проводиться регулярно или по мере появления пыли или грязи на устройстве.
- Запрещается вносить какие-либо изменения в конструкцию устройства.
- Обогреватель не следует чистить коррозионными средствами.

При замене отдельных деталей используйте только оригинальные детали доступны у производителя.

ОХРАНА ОКРУЖАЮЩЕЙ СРЕДЫ

- Все компоненты упаковки, в которые поставлялся газовый обогреватель, должны утилизироваться соответствующим образом.
- Если эксплуатация прибора окончена, утилизируйте его. Пользователь обязан передать камин в соответствующее учреждение, занимающееся утилизацией данного типа оборудования.

Список действий управления:

L.p	Диапазон	Действия
1	Общий контроль	<p>Выполните процедуру разжигания в нагревателе.</p> <p>Проверьте работоспособность всех систем безопасности.</p> <p>Убедитесь, что пламя основной горелки горит стабильно.</p> <p>Убедитесь, что основная горелка горит равномерно.</p>
2	Управление газовой системой управления	<p>Проверьте герметичность газовых соединений.</p> <p>Убедитесь, что вентиляция камеры цилиндра не заблокирована.</p> <p>Убедитесь, что компоненты системы управления газом не подвергаются воздействию высокой температуры.</p> <p>Убедитесь, что внутренняя камера и установленные в ней элементы не подвержены воздействию влаги. Убедитесь, что на соединительных проводах нет следов коррозии.</p>
3	Контроль камеры сгорания	<p>Убедитесь, что контрольная горелка не затенена декоративными элементами.</p> <p>Проверьте, находится ли термопара в пределах досягаемости контрольного пламени.</p> <p>Убедитесь, что камера сгорания не нуждается в очистке.</p> <p>Убедитесь, что на стеклах устройства не оседает черный налет сажи.</p> <p>Убедитесь, что все отверстия, подающие воздух в камеру сгорания, находятся в рабочем состоянии. При необходимости протрите отверстия.</p> <p>Убедитесь, что в камере сгорания нет следов коррозии. При необходимости удалите коррозию и покройте полости новым слоем каминной краски.</p> <p>Убедитесь, что основная горелка горит плавно.</p>
4	Контроль контрольного оборудования	<p>Проверьте, нет ли проколов в цепях.</p> <p>Убедитесь, что компоненты системы управления не подвержены перегреву.</p>
5	Декоративные элементы	<p>Убедитесь, что декоративные элементы не нуждаются в очистке.</p> <p>Убедитесь, что декоративные элементы не соприкасаются со стеклом.</p> <p>Убедитесь, что декоративные элементы не закрывают вентиляционные отверстия устройства.</p> <p>Убедитесь, что декоративные элементы не повреждены.</p>



ACHTUNG

**HEIßE OBERFLÄCHEN KÖNNEN
VERBRENNUNGEN VERURSACHEN.**

**BERÜHREN SIE KEINE ARBEITSFLÄCHE DES GERÄTS, BEVOR ES
ABGEKÜHLT IST.**

**LASSEN SIE KINDER UND ANDERE BEWUSSTE PERSONEN NIEMALS
IN DER NÄHE DES ARBEITSGERÄTS.**

WARNUNG!

DAS GERÄT WÄHREND DER ARBEIT HEIß IST!

INFOLGE DES KONTAKTS MIT HEIßEN GERÄTEOBERFLÄCHEN KANN ES ZU VERBRENNUNGEN KOMMEN. KINDER, ÄLTERE MENSCHEN (ODER ANDERE PFLEGEBEDÜRFTIGE PERSONEN), TIERE, KLEIDUNG, BRENNBARE MÖBEL, BRENNSTOFFE ODER ANDERE BRENNBARE MATERIALIEN SOLLTEN SICH WEIT VON DEM GERÄT ENTFERNT BEFINDEN.

DENKEN SIE DARAN, DIE WARTUNG DES GERÄTS GEMÄß DEN EMPFEHLUNGEN DIESES HANDBUCHS DURCHZUFÜHREN!

Lesen Sie die Anleitung bis zum Ende und stellen Sie sie jedem möglichen Benutzer des Geräts zur Verfügung, bevor Sie es in Betrieb nehmen.

Jegliche Änderungen am Gerät sind strengstens verboten. Versuchen Sie niemals, das Gerät oder einen Teil davon zu modifizieren. Jegliche Änderungen oder Modifikationen führen zum sofortigen Verlust der Garantie und der Gültigkeit aller Gerätezertifikate.

Das Gerät darf nur von einem qualifizierten Installateur installiert und gewartet werden.

Vielen Dank für den Kauf des UMBRELLA Gas-Gartenheizgerätes. Dieses Gerät wurde im Hinblick auf Ihre Sicherheit und Ihren Komfort konzipiert. Wir sind zuversichtlich, dass Sie aufgrund des Engagements, das wir bei der Entwicklung und Herstellung dieses Geräts an den Tag gelegt haben, mit Ihrer Wahl zufrieden sein werden. Bitte lesen Sie diese Anleitung vor der Installation und Benutzung sorgfältig durch. Wenn Sie Fragen oder Bedenken haben, wenden Sie sich bitte an unsere technische Abteilung. Alle zusätzlichen Informationen sind auf unserer Website www.kratki.com verfügbar.

Kratki.pl Marek Bal ist ein bekannter und angesehener Hersteller von Heizgeräten sowohl auf dem polnischen als auch auf dem europäischen Markt. Unsere Produkte werden auf der Grundlage strenger Normen hergestellt. Jedes von der Firma hergestellte Gartenheizgerät wird einer werkseigenen Qualitätskontrolle unterzogen, bei der es strengen Sicherheitsprüfungen unterzogen wird. Die Verwendung von Materialien höchster Qualität bei der Herstellung garantiert dem Endverbraucher einen reibungslosen und zuverlässigen Betrieb des Gerätes.

Dieses Handbuch enthält alle Informationen, die für den korrekten Anschluss, Betrieb und die Wartung des Gas-Gartenheizgerätes UMBRELLA, das für den Einsatz in einem offenen oder gut belüfteten Raum vorgesehen ist.

UMBRELLA als gasbetriebenes Gerät ist ein offenes Gerät ohne Auspuffanlage, das für die Beheizung freiliegender und/oder belüfteter Flächen bestimmt ist. Sehr niedrige Emissionsfaktoren garantieren Sicherheit auch beim Einsatz auf kleinen, belüfteten, abgedeckten Flächen. Das Heizgerät erfüllt die strengen Anforderungen der europäischen Richtlinien bezüglich Sicherheit und Umwelt. Das Gerät wurde gemäß den Anforderungen der Norm PN-EN 14543 Anforderungen an Geräte zur Verbrennung von verflüssigten Kohlenwasserstoffgasen (C3-C4) - Terrassenheizungen - Heizkörper ohne Abgasrohr, die im Freien oder in einem gut belüfteten Raum verwendet werden, entworfen und getestet. Lesen Sie diese Anweisungen vor der Installation und Benutzung. Die darin enthaltenen Informationen ermöglichen einen störungsfreien Gebrauch des Gerätes. Die Anleitung sollte während der gesamten Lebensdauer des Geräts aufbewahrt werden.

Das Gas-Gartenheizgerät UMBRELLA ist für Propan- oder Propan-Butan-Gasgemische ausgelegt. Dieses Gerät ist in verschiedenen Versionen erhältlich, je nach den Steuerungsoptionen, der Art der Verglasung oder den Farbwünschen. Dieses Gerät ist mit einem vollkommen sicheren, fortschrittlichen, manuellen Gassteuerungssystem mit Anti-Kipp-Ventil ausgestattet.

TECHNISCHE SPEZIFIKATION

	Einheit	Gerätekategorie						
		I _{3P(30)}	I _{3P(37)}	I _{3P(50)}	I _{3B/P(30)}	I _{3B/P(37)}	I _{3B/P(50)}	I _{3+/130/37}
Referenzgas	-	G31			G30			G30/G31
Nominale Verbindung Druck		30	37	50	30	37	50	30/37
Gasdruck pro Brenner für nominale (maximale) Last		30	37	50	30	37	50	30/37
Nominale (maximale) Wärmelast, gemäß H _s	[mbar]	12						
Minimale Wärmebelastung, nach H _s		3,1	3,9	4,0	3,9	3,9	4,8	3,9
Gasfluss	m ³ /h	0,491	0,404	0,445	0,314	0,327	0,333	0,314 / 0,404
Verwendung von Gas	g/h	0,899	0,739	0,814	0,575	0,598	0,609	0,575 / 0,739
Markierung der Gasdüse	[mm]	1,90	1,70	1,60	1,70	1,60	1,50	1,70 LPG 1.70
	-	LPG	LPG	LPG	LPG	LPG	LPG	

Tabelle 1. Technische Daten - UMBRELLA

Angaben zum:**Hersteller:****Kontaktdaten:**

Kratki.pl Marek Bal
Kratki.pl Marek Bal
ul. Gombrowicza 4, 26-660 Wsola, Polska
tel. +48 48 384 44 88
fax +48 48 384 44 88
www.kratki.com
EN 14543

Europäische Norm**EINRICHTUNG**

DIE GAS-FREILUFTSCHIRMHEIZUNG MUSS VON EINEM QUALIFIZIERTEN FACHMANN INSTALLIERT UND/ODER GEWARTET WERDEN. VERSUCHEN SIE NICHT, DIE KONSTRUKTION DES GERÄTS ODER SEINER KOMPONENTEN ZU VERÄNDERN. JEDE ÄNDERUNG FÜHRT ZUM SOFORTIGEN VERLUST VON GARANTIE UND ZERTIFIKATEN.

HINWEIS: VERMEIDEN SIE DIE EMPFEHLUNGEN DIESER ANLEITUNG IN BEZUG AUF INSTALLATION, BETRIEB ODER DIE VERMEIDUNG DER EMPFEHLUNGEN BEZÜGLICH AUTORISIERTE TEILE UND ZUBEHÖRTEILE FÜR DIESES GERÄT KANN ZU SCHWEREN VERLETZUNGEN ODER SACHSCHÄDEN FÜHREN.

DIESES GERÄT WURDE IN ÜBEREINSTIMMUNG MIT EINGESCHRÄNKTEN SICHERHEITSTANDARDS ENTWICKELT UND EMPFOHLEN. ES WURDE VON EINER BENANNTE STELLE NACH EN 14543 GEPRÜFT UND ZERTIFIZIERT.

ALLGEMEINE INFORMATIONEN / WICHTIG: BEWAHREN SIE DIESE ANWEISUNGEN AUF!

Es ist wichtig, die ordnungsgemäße Funktion und Integrität der einzelnen Komponenten des Gasregelsystems sowie der Strukturelemente regelmäßig auf etwaige Schäden zu überprüfen. Es ist sehr wichtig, dass das Gasregelsystem intakt und frei von Schäden bleibt. Das Gerät kann nur von einem qualifizierten Techniker mit entsprechender Qualifikation gewartet werden. Die Nichtbeachtung dieser Vorschriften kann zu schweren Gesundheitsschäden und sogar zu Todesfällen und Sachschäden führen.

Die Installation und Nutzung muss in Übereinstimmung mit den nationalen Bauvorschriften durchgeführt werden. Ihr autorisierter Händler kann Ihnen bei der Festlegung der Sicherheitsvorkehrungen behilflich sein, die bei der Installation oder Verwendung des Geräts getroffen werden müssen. In einigen Fällen müssen Sie möglicherweise eine Genehmigung für die Installation oder den Betrieb eines solchen Geräts einholen. Wenden Sie sich immer an einen autorisierten Händler oder Bauaufsichtsbeamten, um festzustellen, welche Vorschriften für die Verwendung und/oder Installation des Geräts in Ihrer Gegend gelten. In Ermangelung von Vorschriften für die Installation und Verwendung ist es unerlässlich, die Anweisungen im Handbuch und die Brandschutzvorschriften zu beachten.

Schalten Sie das Gerät nicht ein, wenn eines seiner Bauteile zuvor demontiert, beschädigt oder zerstört wurde. Vor der Wiederverwendung muss das fehlende oder beschädigte Teil durch den vom Hersteller gelieferten Originalersatz ersetzt werden.

Wenn das Gerät, insbesondere Komponenten des Gasregelsystems oder der Brenner, überflutet wurde, schalten Sie das Gerät aus und wenden Sie sich an eine technische Abteilung oder einen qualifizierten Servicetechniker, um zu prüfen, ob bei der Wiederverwendung ein Austausch von Systemkomponenten erforderlich ist.

SICHERHEITSINFORMATIONEN

Das Gerät ist nur für den Gebrauch im Freien oder in gut belüfteten Räumen bestimmt!
In einem gut belüfteten Raum müssen 25% der Oberfläche frei liegen. Diese Fläche wird auf der Grundlage der Summe der Wandflächen des gegebenen Nutzraums bestimmt.

Wegen der Möglichkeit hoher Temperaturen aller Oberflächen von Gas-Gartenkaminen und wegen der möglichen Exposition gegenüber dem Feuer sollten alle entflammbaren Materialien in einem sicheren Abstand vom Gerät angeordnet werden.

Ältere Menschen, Kinder und andere bewußtlose Personen sollten über die Möglichkeit des Auftretens hoher Temperaturen am Gerät während des Betriebs und unmittelbar nach dem Löschen informiert und gewarnt werden und den Kontakt mit dem Gerät vermeiden, um Verbrennungen und Entzündungen der Kleidung zu vermeiden.

Kinder, Kleinkinder, gebrechliche Personen und andere Personen, die besondere Aufmerksamkeit benötigen, die sich in der Nähe des Geräts befinden können, sollten einer besonderen Aufsicht unterliegen. Diese Personen können einem versehentlichen Kontakt mit dem Gerät besonders ausgesetzt sein. Verwenden Sie gegebenenfalls Sicherheitsbarrieren, um den Zugang zum Gerät einzuschränken.

NIEMALS DEN LÜFTUNGSRAUM EINES GASZYLINDERS VERSTÖREN!

Schlagen oder lehnen Sie nicht gegen Teile des Geräts.

ACHTUNG: Keine Elemente des Geräts dürfen durch andere als die vom Hersteller gelieferten oder empfohlenen Teile ersetzt werden.

Verwenden Sie nur den vom Hersteller angegebenen Gastyp und Gasflaschentyp. Bei starkem Wind ist das Gerät gegen Windböen zu schützen oder auszuschalten.

Unter keinen Umständen dürfen feste Brennstoffe (Holz, Papier, Kohle usw.) in diesem Gerät verwendet werden.

Die Verwendung von flüssigen Brennstoffen oder anderen brennbaren Materialien zum Anzünden des Geräts ist strengstens verboten!

To avoid accidents, it is not recommended to allow the use of the device to persons not familiar with the operation of the device. For safety, always use gloves and goggles for maintenance.

WARNING!

- Always make sure that the gas supply is cut off before checking, servicing or cleaning the device.

SET-KOMPONENTEN - ERSTES AUSPACKEN DES GEKAUFTEN HEIZGERÄTS

Sollten bei der Sendungskontrolle Schäden oder Mängel festgestellt werden, wenden Sie sich bitte an Ihren Vertragshändler.

Bitte achten Sie darauf, dass alle Teile des Sets während des Transports nicht beschädigt werden. Die Kontrolle sollte in Anwesenheit des Kuriers stattfinden. Das gekaufte Heizgerät sollte einen kompletten Gasflaschen-Anschlussatz enthalten.

- Ein kompletter, betriebsbereiter Brenner mit einem vollständigen Gasregelsystem, das mit einem manuellen Regler ausgestattet ist.

- Installations- und Bedienungsanleitung.
- Fenster, Türen, Kappe und andere Abdeckelemente zur Selbstmontage.

Es ist notwendig, einen korrekten Druckregler und Gasschlauch zu kaufen und zu installieren, um das Gerät an die Gasflasche anzuschließen. Die Auswahl des Druckreglers muss gemäß dem Spezifikationshinweis in der nachstehenden Tabelle oder auf einem Typenschild erfolgen (wählen Sie den Druck gemäß dem angekreuzten Kästchen).

Fassung		Kategorie		Druck/Gas	
Umbrella	<input type="checkbox"/>	I3B/P	<input type="checkbox"/>	30 mbar, G30	<input type="checkbox"/>
				37 mbar, G30	<input type="checkbox"/>
				50 mbar, G30	<input type="checkbox"/>
Umbrella / BS	<input type="checkbox"/>	I3P	<input type="checkbox"/>	30 mbar, G31	<input type="checkbox"/>
				37 mbar, G31	<input type="checkbox"/>
				50 mbar, G31	<input type="checkbox"/>
		I3+	<input type="checkbox"/>	28-30/37 mbar, G30/ G31	<input type="checkbox"/>

Der Regler muss den Anforderungen der EN 16129 Druckregler, automatische Umschalteneinrichtungen, mit einem maximalen Regeldruck von 4 bar, mit einer maximalen Kapazität von 150 kg/h, zugehörigen Sicherheitseinrichtungen und Adaptern für Butan, Propan und deren Gemische entsprechen und sollte ein gültiges CE- und GAR-Zertifikat haben!

Der Schlauch muss mindestens 60 cm lang sein und der EN 16436 entsprechen. Gummi- und Kunststoffschläuche, Schläuche und Baugruppen zur Verwendung mit Propan und Butan und deren Gemischen in der Dampfphase müssen der EN 16436 entsprechen. Schläuche und Schläuche!

ACHTUNG: Das Aufnehmen eines falschen Drucks bei der Wahl des Reglers kann zu falscher Verbrennung, Rauchen oder sogar zu Gesundheitsproblemen führen. Schließen Sie niemals den falschen Druckregler für den Anschluss des Geräts an die Gasversorgung an, als den in der Tabelle auf Seite 7 oder auf dem Typenschild Ihres Geräts angegebenen.

Der Gas-Gartenheizer UMBRELLA wurde mit Blick auf Ihren Komfort entwickelt. Das Gerät ist mit einem modernen Gaskontrollsystem ausgestattet, das vor unkontrolliertem Gasaustritt schützt.

INSTALLATION - EINFÜHRUNG

Der Anschluss eines Gasgartenheizgerätes an Flüssiggasflaschen sowie seine Einstellung und die Überprüfung der Dichtheit der Installation sollten nur von einem autorisierten Gasanlageninstallateur oder einem autorisierten Servicetechniker gemäß den geltenden Vorschriften vorgenommen werden, was auf der Produktgarantiekarte bestätigt werden sollte. Bei Fehlen einer solchen Bestätigung erlischt die Garantie!

DIE INSTALLATION DER GERÄTE UND DIE LAGERUNG DER FLASCHEN SOLLTE IN ÜBEREINSTIMMUNG MIT DEN GELTENDEN GESETZEN ERFOLGEN.

VERWENDEN SIE NIEMALS TEILE DES GERÄTES, DIE NICHT VOM HERSTELLER GELIEFERT ODER EMPFOHLEN WERDEN!

Das Gerät verfügt über eine offene Brennkammer ohne die Möglichkeit, es an einen Schornsteinzug anzuschließen. Der Gas-Gartenheizer UMBRELLA wird mit dem vorinstallierten Gasregelsystem verkauft, es wird jedoch empfohlen, vor der ersten Benutzung die Dichtheit des Systems zu überprüfen, da es beim Transport entsiegelt werden kann. Alle Anweisungen für den korrekten Anschluss des Systems, die Installation in der Tabelle und den Rahmen finden Sie unten in den folgenden Anweisungen.

ANMERKUNGEN ZUR HANDHABUNG:

Dieses Gerät ist für eine einfache Installation konzipiert und mit Hilfe der seitlich am Gerät angebrachten Griffe beweglich. Bevor Sie es bewegen, vergewissern Sie sich, dass alle Anti-Ausbau-Komponenten deinstalliert, die Gaszufuhr unterbrochen und der Schlauch vom Heizventil abgeklemmt ist. Es ist strengstens verboten, das Gerät während des Betriebs zu bewegen. Sichern Sie das Heizgerät, nachdem Sie es an der gewünschten Stelle platziert haben, gegen Verrutschen, Herausfallen oder Umfallen.

WARNUNG: BEWEGEN SIE DAS GERÄT NICHT, WENN ES IN BETRIEB IST!

Alle europäischen Gasflaschen des Typs GAS bis zu 11 kg Gewicht und nicht breiter als 33 cm oder höher als 65 cm sind mit dem Gerät kompatibel.

EINBAUVORSCHRIFTEN

Die Installation sollte in Übereinstimmung mit den Anforderungen des in dem betreffenden Land oder der betreffenden Region geltenden Rechts durchgeführt werden. In Ermangelung solcher Bestimmungen sollten die in diesem Handbuch enthaltenen Regeln und die Grundsätze der Brandsicherheit befolgt werden.

Dieses Gerät wurde auf Qualität und Sicherheit geprüft und von einem notifizierten Prüflabor zertifiziert.

WARNUNG

Der Gas-Gartenheizer UMBRELLA ist für den Betrieb mit einer Flasche oder einem Haushaltstank mit einem Propan-Butan-Gasgemisch geeignet. Das flexible Anschlussrohr sollte für LPG aus der Flasche vorgesehen sein.

Das Gerät wird mit kompletter Automatisierung und Kabeln verkauft, die den Hauptbrenner und den Zündbrenner mit der Ventilsteuerung verbinden. Verwenden Sie keine anderen Ersatzsystemkomponenten als die vom Hersteller installierten oder gelieferten.

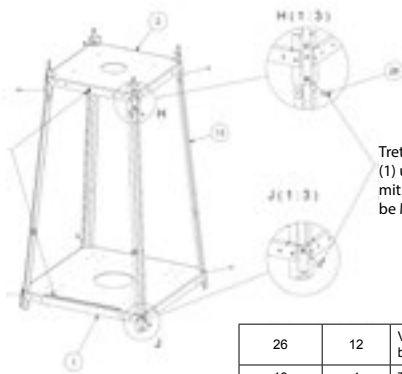
MONTAGE DES GERÄTS

Das Gerät sollte nach dem folgenden Schema zusammengebaut werden. Das Überspringen eines Schrittes bei der Installation kann zu Schäden am Gerät während des Betriebs und sogar zum Auftreten gefährlicher Situationen führen, die die Gesundheit der Benutzer des Geräts gefährden.

SCHIRMVERSION

Schritt 1. Die Basis des Brenners (2) wird mit dem Logo von Kratki.pl in der gleichen Richtung wie das Loch in der Basis des Körpers (1) installiert. Dann schrauben Sie die Winkel (13) sowohl mit dem Brennersockel als auch mit dem Körpersockel gemäß der Zeichnung unten ein.

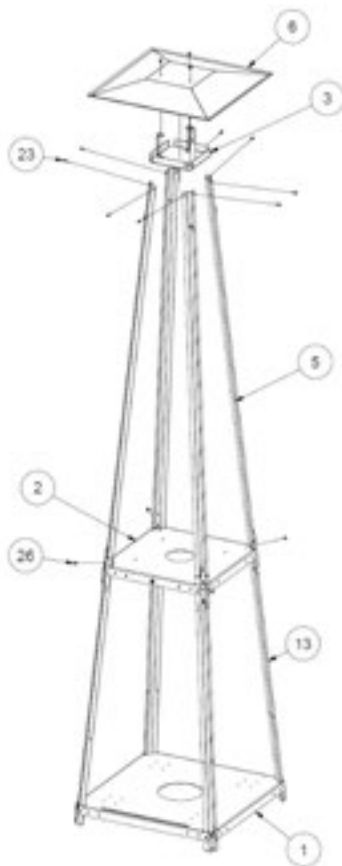
Setzen Sie das Gitterlogo in Richtung der Kerbe in der unteren Basis



Tretlager (13) mit Basis (1) und ovaler Basis (2) mit einer Konusschraube M5 wie abgebildet.

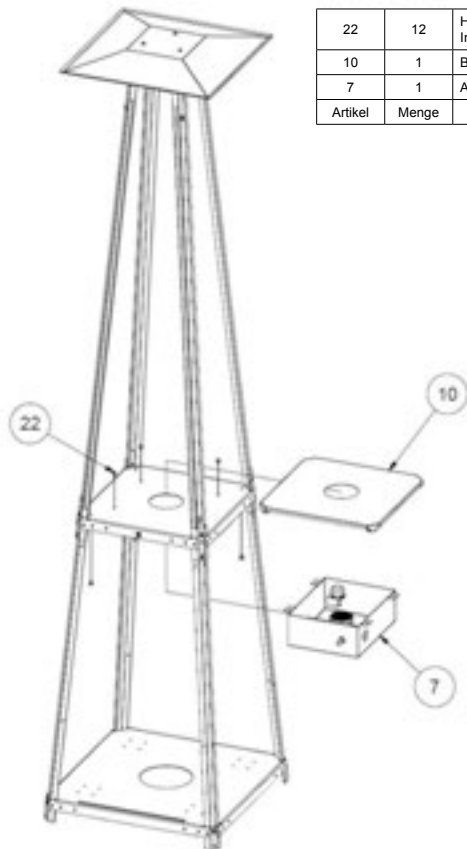
26	12	Verdeckt liegende Schrauben mit Innensechskant
13	4	Tretlager
2	1	Palmica Sockel, Satz
1	1	Basis, Satz
Standpunkt	Nummer	Name

Schritt 2. Verschrauben Sie die Winkel (5) mit dem vorhandenen Körper und einer Kappe (6) gemäss untenstehender Zeichnung.



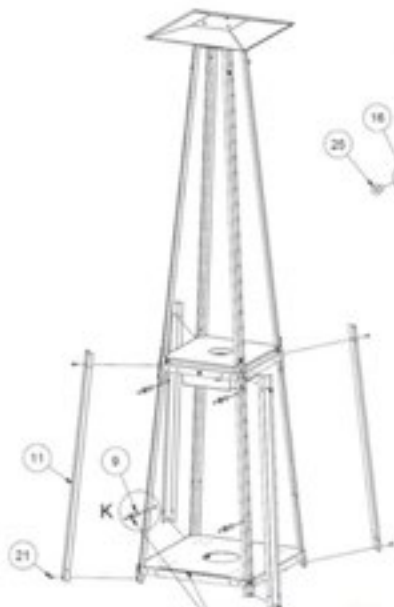
26	12	Verdeckt liegende Schrauben mit Innensechskant
23	8	Zylinderschrauben mit Innensechskant
13	4	Tretlager
6	1	Strahlungsrohr
5	4	Spitzenklammer, Satz
3	1	Oberstes Regal
2	1	Palmica Sockel, Satz
1	1	Basis, Satz
Standpunkt	Nummer	Name

Schritt 3. Verschrauben Sie den Kasten mit dem Brenner und dem Regelventil (7) und setzen Sie dann eine Brennerabdeckung (10) auf, gemäß Zeichnung unten.



22	12	Halbrundkopfschraube mit Innensechskant
10	1	Brenner-Gitter
7	1	Automatisierungs-Box
Artikel	Menge	Name

Schritt 4. Verschrauben Sie die Magnete (16) mit der Magnetscheibe (9) an den Bodenwinkeln (13) von der Kerbe in der Bodenseite aus gemäß der Zeichnung unten.

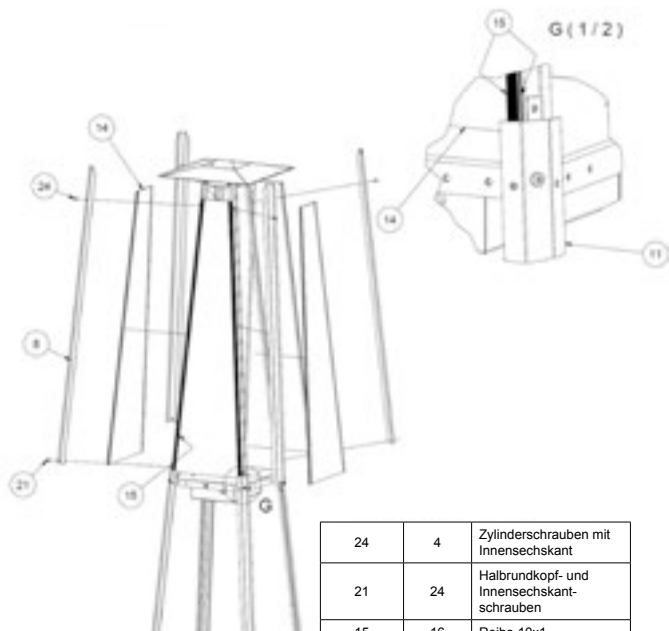


Schrauben Sie die Magnete (16) und die Unterlegscheibe (9) an die unteren Halterungen (13) an der Seite der Kerbe in der Basis

27	4	Niedrige Sechskantmuttern
25	4	Verdeckt liegende Schrauben mit Innensechskant
21	24	Halbrundkopf- und Innensechskant-schrauben
16	4	Der Magnet fi 20x3 M4
13	4	Tretlager
11	4	Unterer Abdeckbalken
9	4	Magnet-Unterlegscheibe
Standpunkt	Nummer	Name

Schritt 5.

Kleben Sie die seitlichen Glasleisten (14) mit Schnur (15) auf beiden Seiten ein, schieben Sie das Glas unter die unteren Abdeckleisten (11) und ziehen Sie die oberen Abdeckleisten (8) fest.



24	4	Zylinderschrauben mit Innensechskant
21	24	Halbrundkopf- und Innensechskant-schrauben
15	16	Reihe 10x1
14	4	Glas
11	4	Unterer Abdeckbalken
8	4	Obere Abdeckleiste
Standpunkt	Nummer	Name

Schritt 6. Verschrauben Sie die Seitenabdeckungen (12) und setzen Sie die Tür (4) ein, indem Sie sie in den Ausschnitt im Boden des Geräts schieben.

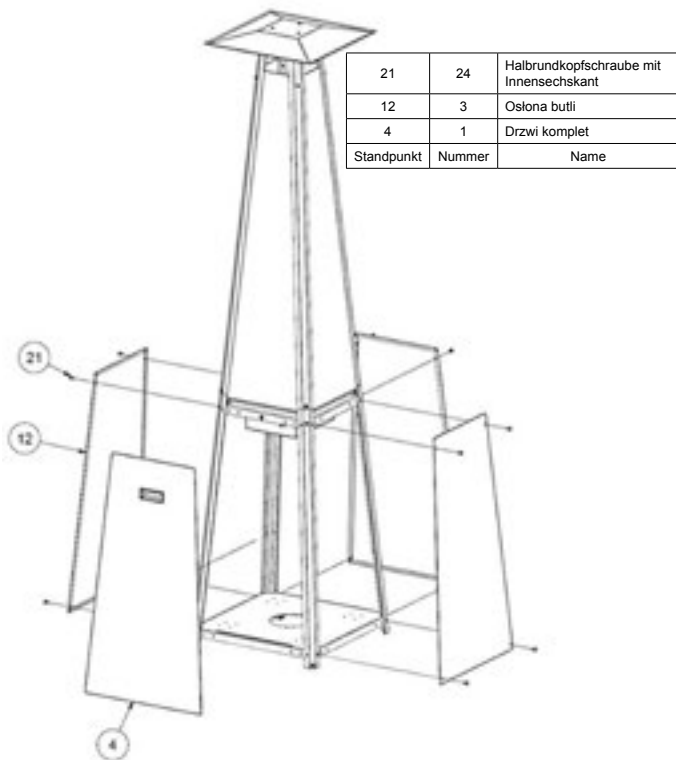
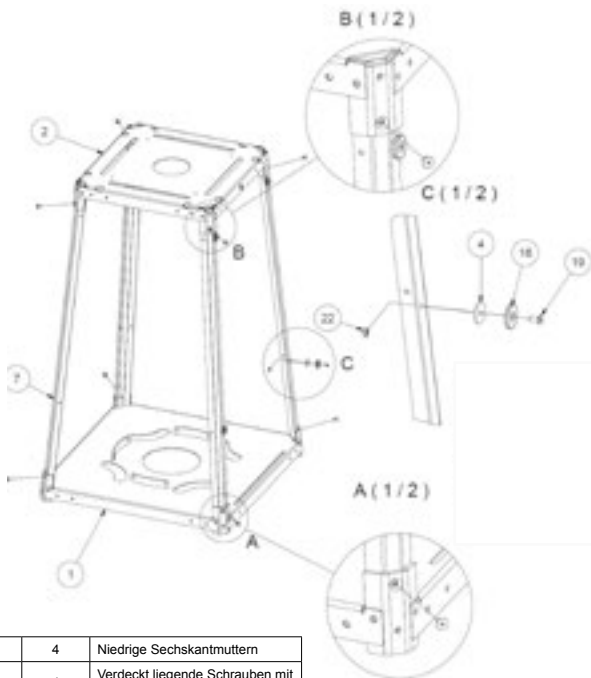


Fig. 3. Installation diagram of the UMBRELLA gas outdoor heater

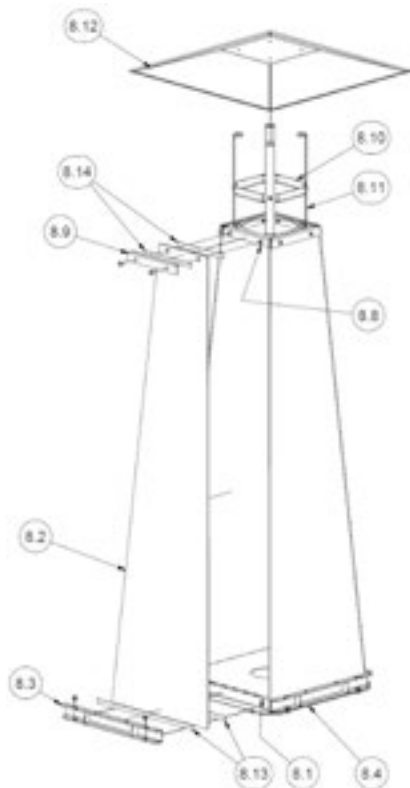
SCHIRM/BS-VERSION

Schritt 1. Die Basis des Brenners (2) wird mit dem Logo von Kratki.pl in der gleichen Richtung wie das Loch in der Basis des Körpers (1) installiert. Dann schrauben Sie die Winkel (13) sowohl mit dem Brennersockel als auch mit dem Körpersockel gemäß der Zeichnung unten ein.



22	4	Niedrige Sechskantmuttern
19	4	Verdeckt liegende Schrauben mit Innensechskant
16	4	Magnet 20x3 M4
7	4	Tretlager
4	4	Magnet-Unterlegscheibe
2	1	Brennersockel, Satz
1	1	Basis, Satz

Schritt 2. Verschrauben Sie die Gläser (8.2) und den Heizkörper (8.12) mit den Halterungen und Schrauben gemäss untenstehendem Schema mit dem Brennersockel.



8.14	8	
8.13	8	
8.12	1	Strahlungsrohr
8.11	4	Befestigung der Kabinenhaube
8.10	1	Obere Halterung
8.9	4	Glasleiste
8.8	1	Obere Glashalterung, Satz
8.7	8	Block
8.6	8	Sechskantschraube
8.5	8	Sechskantschraube mit Innensechskant - Genauigkeitsklasse A
8.4	1	Geschweißter Glasboden
8.3	4	Wellenhalterung, Satz
8.2	4	UMBRELLA - gehärtetes Glas
8.1	1	Brenner-Gitter

Abb. 4. Installationsschema des Gas-Außenheizgerätes UMBRELLA/BS

Schritt 3 i 4. Schrauben Sie den Brenner gemäß den Diagrammen auf Seite 13 und 16 an. Bei der Installation der Version UMBRELLA/BS müssen Sie die vom Hersteller gelieferten und zugeschnittenen Hochtemperatur-Silikondichtungen auf jeder linken Glasseite in voller Länge des Glases anbringen, um die Brennkammer abzudichten, wenn die Glaskammer nicht vorinstalliert wäre.

WAHL DES STANDORTES DES GAS-AUßENHEIZGERÄTES

Die Gas-Gartenheizung UMBRELLA ist ein mobiles Gerät, das an jeden beliebigen Ort Ihrer Wahl bewegt werden kann. Es gibt jedoch Einschränkungen, die strikt eingehalten werden müssen. Das Gerät sollte wegen der Möglichkeit hoher Temperaturen an seinen Außenflächen von brennbaren Materialien ferngehalten werden, und auch wegen der offenen Brennkammer ohne Anschlussmöglichkeit an Schornsteinabzüge sollte es in offenen Räumen oder in gut belüfteten Räumen eingesetzt werden. ES IST AUSSCHLIESSLICH VERBOTEN, das Gerät in einer anderen als der senkrechten Lage aufzustellen.

Tipps für die richtige und sichere Installation des Geräts:

- Schließen Sie den Regler an eine Flasche oder eine Flüssiggas-Haushaltsinstallation an, so dass das Ventil die horizontale Position des Brenners zusammen mit seinen anderen Komponenten nicht beeinträchtigt. Ein anderer Anschluss kann die Gaszufuhr zu der Einrichtung blockieren. Verwenden Sie dazu die entsprechenden Werkzeuge. Ein Anziehen des Reglers von Hand ist unzureichend und kann zu Gasleckagen führen. Der Flaschenwechsel und / oder der Anschluss sollte in gut belüfteten Räumen erfolgen.
- Stellen Sie sicher, dass die Gummidichtungen an Ort und Stelle und unbeschädigt sind, bevor Sie das Getriebe anschließen. Ist dies nicht der Fall, kann das Gerät nicht verwendet werden, bis die Dichtung ersetzt wurde.
- Denken Sie daran, dass der Gaszylinder immer aufrecht stehen sollte und der Schlauch, der den Zylinder mit dem Brenner verbindet, so verlegt werden sollte, dass er nicht mit scharfen Gegenständen oder Kanten sowie mit heißen Elementen des Brenners in Berührung kommt.
- Überprüfen Sie die Richtigkeit und Dichtheit des installierten Gasregelsystems und des gesamten Gassystems des Gerätes. Dazu können Sie Seifenwasser oder ein spezielles Spray verwenden, um Gaslecks aufzuspüren. Um auf Lecks zu prüfen, decken Sie alle Verbindungen (Zylinder - Reduzierstück, Reduzierstück - Gasschlauch, Gasschlauch - Gasblock des Reglers, Gasblock - Kupferdrähte für die Magneten und den Hauptbrenner, Hauptbrennerdüse - Kupferdraht) zwischen dem Zylinder und dem Regler und diejenigen hinter dem Gasblock mit Wasser und Seife ab oder besprühen Sie sie mit einem Spray, und zünden Sie dann das Gerät, so dass das Gas auch den Abschnitt vom Gasblock bis zu den Brennerdüsen ausfüllt. Wenn an den Verbindungsstellen Blasen auftreten, bedeutet dies, dass an dieser Stelle ein Leck besteht.

ACHTUNG: Sicherheitsabstände zu brennbaren Materialien, die gemäß den Anweisungen in diesem Handbuch eingehalten werden sollten, wurden auf der Grundlage von Sicherheitsprüfungen festgelegt. Als brennbare Materialien kann alles bezeichnet werden, was sich entzünden kann, z.B. Papier, Holz, alle Arten von Brennstoffen, Plastik, Kleidung usw. Der bezeichnete Raum ist nicht durch nicht brennbare Materialien begrenzt, sondern gilt auch für brennbare Materialien direkt hinter nicht brennbaren Gegenständen, die dem Kontakt mit dem Gerät ausgesetzt sind.

Wenn Sie sich über die Entflammbarkeit eines Materials innerhalb des Geräts unsicher sind, wenden Sie sich an Ihre Feuerwehr.

Denken Sie daran, dass feuerfeste Materialien trotz ihrer Feuerbeständigkeit als entflammbar gelten. Es kann schwierig sein, sie in Brand zu setzen, aber sie brennen auch.

BEWEGEN DES GERÄTS

Dieses Gerät hat ein Bett, das für eine leichte Bewegung ausgelegt ist. Es sollten jedoch Sicherheitsvorkehrungen getroffen und das Gerät gemäß den nachstehenden Anweisungen bewegt werden:

- Schalten Sie das Gerät ab und schließen Sie das Gasventil an der Gasversorgung!
- Wenn sich die Gasflasche im Gerät befindet, nehmen Sie sie ab, bevor Sie das Gerät bewegen!
- Bitten Sie jemanden, Ihnen zu helfen. Der Transport des Gerätes sollte mit zwei Personen durchgeführt werden!

Bewegen Sie das Gerät an den Griffen auf beiden Seiten des Gerätes. Wenn das Gerät an seinem Bestimmungsort aufgestellt werden soll, vergewissern Sie sich, dass es stabil ist, bevor Sie es an die Gasflasche anschließen!

Das Gas-Gartenheizgerät UMBRELLA wurde für die Beheizung offener oder gut belüfteter Räume geprüft und zugelassen, wobei Sicherheitsabstände zu brennbaren Materialien eingehalten werden müssen, wie in den folgenden Diagrammen dargestellt.

Die in diesem Handbuch enthaltenen Anweisungen für die sichere Installation des Geräts müssen strikt eingehalten werden. Es liegt in der Verantwortung des Benutzers sicherzustellen, dass sich das Gerät in einem Bereich befindet, der frei von entflammaren Materialien ist, wie in den folgenden Diagrammen dargestellt

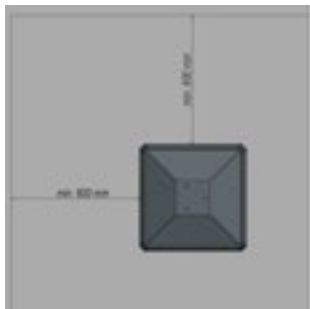


Abb. 5. Schema eines von brennbaren Materialien freien Sicherheitsraums.



Abb. 6. Diagramm des Mindestsicherheitsabstands über dem Heizgerät von brennbaren Materialien.

Der oben angegebene Raum ist der Mindestfreiraum von brennbaren Materialien, sofern dieser nicht durch einen anderen Eintrag entfernt wird. Die Nichtbeachtung der oben genannten Freiräume (Freiraum) kann zu einem Brand führen.

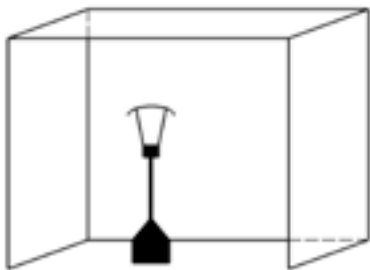
ACHTUNG!!!

Es ist absolut verboten, während der ATMOSPHERISCHEN Niederschläge eine Gaskartenheizung in einem offenen Raum zu benutzen.

DIE LAGERUNG EINER GAS-GARTENHEIZUNG AUßERHALB DES GEBÄUDES IST NUR BEI ABDECKUNG DER REGENHAUBE ERLAUBT.

BEI JEDEM ANDEREN UNFALL SOLLTE DAS GERÄT AN EINEM ORT ANGEBRACHT WERDEN, DER GEGEN ÜBERFLUTUNG UND DIE AUSWIRKUNGEN NIEDRIGER TEMPERATUREN GESCHÜTZT IST.

DIE GASZUFUHR IST ZU UNTERBRECHEN, WENN DAS GERÄT NICHT IN BETRIEB IST. (GASVENTIL IN GESCHLOSSENER STELLUNG ODER GASZUFUHR UNTERBROCHEN), SOLLTEN ALLE SICHERHEITSGRIFFE VERRIEGELT UND DAS GERÄT GEGEN ABSTURZ GESICHERT SEIN. WENN ES NICHT MÖGLICH IST, DAS GERÄT VOR DEM UMKIPPEN ODER HERAUSFALLEN ZU SCHÜTZEN UND ES OHNE AUFMERKSAMKEIT ZU LASSEN, SOLLTE DIE GASFLASCHE ABGETRENNT UND AN EINEM SICHEREN ORT ZURÜCKGELASSEN WERDEN.



DER GEBRAUCH DIESES GERÄTES IN GESCHLOSSENEN RÄUMEN IST GEFÄHRLICH UND VERBOTEN!

- ZUR VERWENDUNG IM FREIEN ODER IN AUSREICHEND BELÜFTETEN RÄUMEN SIND
- EIN AUSREICHEND BELÜFTETER BEREICH MUSS MINDESTENS 25% DER OBERFLÄCHE OFFEN HABEN.
- DIE FLÄCHE IST DIE SUMME DER OBERFLÄCHE DER WÄNDE

ERSTER START

Vergewissern Sie sich vor dem ersten Gebrauch, dass alle Verbindungen der einzelnen Systemkomponenten gemäß den im Handbuch enthaltenen Anweisungen hergestellt wurden. Ein falscher Anschluss des Gasregelsystems kann zu dessen Beschädigung führen.

Bei den ersten Zündungen kann ein spezifischer Geruch wahrnehmbar sein, der auch noch mehrere Stunden nach der Benutzung des Gerätes anhält. Dieses Phänomen ist mit dem Verbrennen von Farbe verbunden. Tiere können besonders empfindlich auf Gerüche reagieren, die durch das Abbrennen von Farbe entstehen. Um den Prozess zu beschleunigen, wird empfohlen, das Gerät mehrere Stunden lang auf maximale Flamme zu erhitzen.

INSTALLATION EINES GASKONTROLLSYSTEMS

ACHTUNG!!!

Dieses Gerät kann zusammen mit dem Gasregelsystem nur in der Werkseinstellung installiert werden.

ACHTUNG!!!

Einzelne Elemente des Gasregelsystems sollten gemäß den Anweisungen in diesem Handbuch installiert werden.

Das Standard-Gassteuerungssystem umfasst ein manuelles Steuerventil. Elemente des Systems sollten an dafür vorgesehenen Stellen installiert werden. Wenn sie bewegt werden, kann das Gerät Schäden durch schädliche Temperaturen oder Überflutung ausgesetzt sein.

Das Gerät kann nur mit dem mit dem Gerät gelieferten Gasregelventil arbeiten. Die Anschlüsse der einzelnen Systemkomponenten sind so ausgeführt, dass ein unsachgemäßer Anschluss verhindert wird.

WARNUNG! Das Gerät ist mit einem sehr empfindlichen Anti-Kipp-Ventil ausgestattet. Erschütterungen des Bodens oder des Geräts selbst infolge von Stößen oder anderen Kräften können dazu führen, dass die Gaszufuhr zum Gerät unterbrochen und damit das Gerät abgeschaltet wird. Wenn Sie feststellen, dass die Vorrichtung nicht brennt, drehen Sie den Knopf sofort im Uhrzeigersinn und gemäß den Anweisungen im Abschnitt „Anzünden der Vorrichtung“ in die geschlossene Stellung.

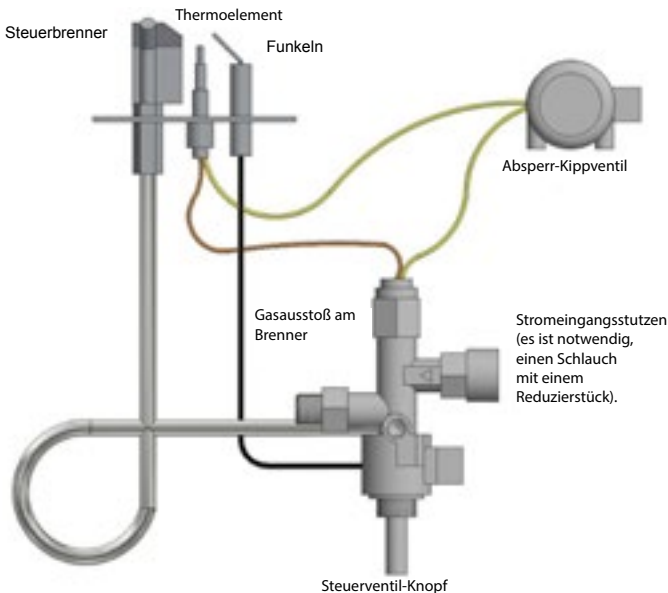


Abb. 7. Anschlussschema für die manuelle Gasregelanlage

ANSCHLUSS AN DIE GASQUELLE (GASFLASCHEN/ZYLINDER)

ACHTUNG: Um das Gerät an die Gasflasche anzuschließen, muss der Kunde mindestens 60 cm CE- und GAR-geprüften flexiblen Schlauch mit geschmiedeten Anschlüssen, flexiblen Schlauch mit Stahlgeflechtgeflecht oder flexiblen Stahlschlauch kaufen und anschließen.

Der Gasversorgungsanschluss befindet sich seitlich in der Kammer und es handelt sich um eine Standard R 1/2"-Verschraubung mit Außengewinde für den Standard-Schlauchanschluss.

Die Auswahl des Reglers erfolgt gemäß dem Spezifikationshinweis in der Tabelle auf Seite 7 oder auf einem Typenschild.

ACHTUNG: Die Aufnahme eines falschen Drucks bei der Auswahl des Reglers kann zu einer falschen Verbrennung, Rauchen oder sogar zu gesundheitlichen Problemen führen. Schließen Sie niemals den falschen Druckregler für den Anschluss des Geräts an die Gasversorgung an, an den in der Tabelle auf Seite 7 oder auf dem Typenschild Ihres Geräts angegeben.

Alle Anschlüsse dürfen nur von einem qualifizierten Kundendienstmitarbeiter und nur an einem nicht funktionierenden, von der Gasversorgung getrennten Gerät vorgenommen werden.

Schließen Sie den Regler an die Flasche an und vergewissern Sie sich, dass die Dichtungen an ihrem Platz sind (siehe Abbildung oben). Sind die Dichtungen alt oder beschädigt oder fehlt eine von ihnen, kann das Gerät nicht benutzt werden, bis die Dichtungen ersetzt wurden. Das Ventil muss in der Position verbleiben, in der es werkseitig eingebaut ist. Eine Änderung des Winkels des Ventils mit Kipp-sicherung hat zur Folge, dass die Gaszufuhr zum Gerät geschlossen und es somit abgeschaltet wird.

ACHTUNG!!!

Das Kippschutzventil ist ein Schutz gegen das Umkippen des Geräts, dank dem das Ventil im Falle eines Umkippens des Geräts automatisch die Gaszufuhr zum Steuergerät unterbricht, wodurch die Flamme gelöscht wird.

ACHTUNG!

Das Gerät darf nur dann an die Gasquelle angeschlossen werden, wenn das Heizgerät ausgeschaltet und das Flaschenventil abgeschaltet ist.

Schließen Sie die Gasflasche niemals ohne den Regler direkt an das Gerät an!

ACHTUNG!

Es ist verboten, während des Installationsvorgangs oder des Anschließens des Zylinders offenes Feuer zu verwenden. Die Nichtbeachtung dieses Verbots kann zu Feuer, Explosion, Sachschäden, Personenschäden und sogar zum Verlust des Lebens führen.

ACHTUNG!

Gas-Gartenkamäne sind für den Betrieb mit einer Propan- und Propan-Butan-Flasche in der Größe von 5 und 11 kg (die Größen können je nach Land, in dem Sie sie kaufen, variieren).

Das Gerät wird mit kompletter Automatisierung mit Antikippventil verkauft.

Stellen Sie vor dem Auswechseln des Zylinders sicher, dass sich das Gerät nicht in der Nähe von Feuerquellen oder anderen Quellen befindet, die sich entzünden könnten.

Es ist unbedingt erforderlich, das Gaszufuhrventil an der Flasche oder am Regler nach jedem Gebrauch zu schließen.

Wenn Sie einen Gasaustritt spüren, müssen Sie das Gerät unbedingt ausschalten, wenn es läuft oder ausgeschaltet ist, dürfen Sie es nicht starten. Wenden Sie sich dann an das Service-Center.

ACHTUNG:

Es wird empfohlen, die Qualität der Anschlüsse für alle Gasschläuche einschließlich des flexiblen Gummischlauchs regelmäßig zu überprüfen (mindestens einmal im Monat oder bei jedem Austausch des Zylinders). Wenn es sichtbare Risse, Beschädigungen oder andere Anzeichen von Beschädigungen gibt, sollten die Elemente durch neue von gleicher Länge und gleichwertiger Qualität ersetzt werden.

ACHTUNG:

Bitte beachten Sie, dass die Gasflasche, während sie im Gerät eingebaut ist, mit einer Schnur mit Karabinerhaken an den Tretlagern befestigt werden muss, wie in der Zeichnung unten dargestellt:

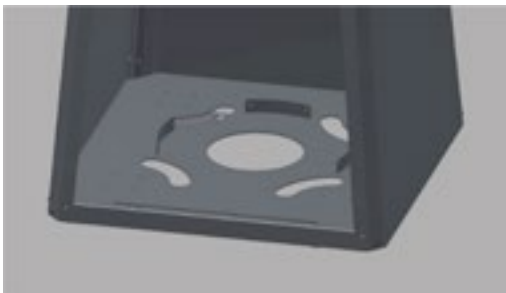


Abb. 8. Ein Überblick über die Tretlager.

BEDIENUNG

Der Benutzer, der den Gas-Außenheizer wählt, erhält ein Gerät, das mit einem manuellen Regler ausgestattet ist. Lesen Sie dieses Handbuch, bevor Sie das Steuermodul in Betrieb nehmen. Ein anweisungswidriges oder anweisungswidriges Vorgehen kann zu Schäden an den Komponenten des Gasregelsystems oder dem Gerät selbst sowie zu Brand, Sachschäden oder Gesundheitsschäden führen.

ANWEISUNGEN FÜR DAS MANUELLE STEUERMODUL

Befolgen Sie beim Einschalten des Geräts die nachstehenden Anweisungen. Das manuelle Steuersystem wurde so konzipiert, dass seine Wartung und jegliche Einstellung völlig überflüssig ist. Versuchen Sie niemals, das Ventil oder eines seiner anderen Bauteile zu öffnen oder in irgendeiner Weise zu beschädigen.

Inbetriebnahme des Geräts:

1. Wenn Sie gerade eine Gasflasche an Ihr Gerät angeschlossen haben, entlüften Sie die Steuerleitungen. Drücken Sie den Knopf, drehen Sie sie gegen den Uhrzeigersinn bis zum Anschlag und halten Sie sie maximal 5 Sekunden lang gedrückt (das Gas strömt zum Zündbrenner, aber auch zum Hauptbrenner).
2. Drücken Sie den Knopf weiter und drehen Sie ihn zurück in die Ausgangsposition und wieder gegen den Uhrzeigersinn, bis er einrastet (dadurch wird der Piezozünder des Zündbrenners aktiviert). Wiederholen Sie den Vorgang, solange der Zündbrenner aufleuchtet. (Wenn dieser Vorgang länger als 30 Sekunden dauert, warten Sie 5 Minuten und versuchen Sie es erneut. Wenn der Zündbrenner beim erneuten Aufleuchten nicht zündet, wenden Sie sich an den Kundendienst).
3. Nachdem der Zündbrenner gezündet hat, halten Sie den Knopf für weitere 10 Sekunden in dieser Stellung gedrückt, bis der Zündbrenner gezündet hat.
4. Nach der Zündung des Zündbrenners halten Sie den Knopf 5 Sekunden lang in dieser Position, bis sich das Thermoelement erwärmt, lassen Sie dann den Knopf los und drehen Sie ihn weiter gegen den Uhrzeigersinn. Sie werden den Widerstand spüren, wenn Sie die Endposition erreicht haben - dies ist die maximale Leistungsaufnahme und Höhe der verfügbaren Flamme (dadurch wird auch der Gasstrom zum Hauptbrenner gestartet). Versuchen Sie nicht, ihn noch weiter zu drücken!

5. Die Einstellung erfolgt durch Drehen des Knopfes von der Endstellung (maximale Leistung) bis zur Zündstellung des Zündbrenners (minimale Leistung).

Ausschalten des Geräts:

1. Drehen Sie den Drehknopf im Uhrzeigersinn in die Zündstellung des Steuerbrenners.
2. Drücken Sie den Knopf leicht und drehen Sie ihn im Uhrzeigersinn aus der Endstellung weiter, bis das Ventil vollständig geschlossen ist.

Der nächste Vorgang der Zündung des Zündbrenners kann wiederholt werden, wenn das Thermoelement des Zündbrenners ausreichend abgekühlt ist (die Zeit bis zur Abkühlung kann je nach Art des verwendeten Thermoelements unterschiedlich lang sein). Nachdem das Gerät vollständig ausgeschaltet wurde, ist ein erneutes Anzünden nach etwa 1 Minute möglich (Zeit, die das Thermoelement zum Abkühlen benötigt).

Zündung

Der Knopf befindet sich in der geschlossenen Position. Er muss eingedrückt und gegen den Uhrzeigersinn gedreht werden. Das thermoelektrische Ventil ist nach dem Drücken des Knopfes geöffnet (Pos. 1), Gas wird dem Zündbrenner zugeführt. (Pos. 2.). Der Vorgang ist so lange zu wiederholen, bis der Zündbrenner aufleuchtet.

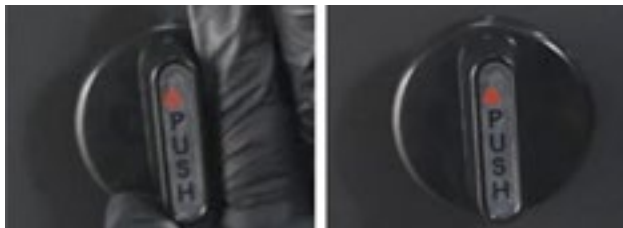
WARNUNG! Wenn das Gerät gezündet wird, strömt auch Gas zum Hauptbrenner. Seien Sie absolut vorsichtig mit allem, was sich in der Nähe des Brenners befindet, und berücksichtigen Sie das Risiko einer Gasansammlung durch wiederholte Zündversuche, die zu einer gewaltsamen Entzündung führen kann. Es ist strengstens verboten, beim Versuch, das Gerät zu zünden, Gegenstände abzulegen oder den Brenner aus der Nähe zu betrachten.

ACHTUNG!

ALLE BILDER DES KNOPFES ZEIGEN SEINE NORMALE POSITION, WENN ER VOR DEM GERÄT STEHT DES INSTALLIERTEN GERÄTS!

Pos. 1.



Pos. 2.**Niedrige Flamme**

Der Drehknopf befindet sich in der Zündstellung des Zündbrenners (Pos. 2). Das Gas strömt mit minimaler Leistungseinstellung zum Hauptbrenner.

Hohe Flamme

Der Drehknopf befindet sich in der Zündstellung des Zündbrenners (Pos. 2). Um die Leistung auf die maximale Leistungsstufe und damit auch die Flammenhöhe oder auf eine beliebige Zwischenleistung zwischen der minimalen und der maximalen Leistung zu erhöhen, drehen Sie den Knopf gegen den Uhrzeigersinn, bis er einrastet. Der Drehknopf befindet sich in der Stellung für die maximale Leistung. (Pos. 3.).

**WARTUNG****ACHTUNG!!!**

Alle Wartungsarbeiten am Kühlgerät sollten bei abgeschalteter Gaszufuhr und abgeschalteter Stromzufuhr durchgeführt werden.

ACHTUNG!!!

Die Wartung des Gas-Gartenkamins darf nur von einem qualifizierten Techniker durchgeführt werden.

- Das Gerät sollte regelmäßig, mindestens einmal im Monat oder bei jedem Flaschenwechsel, überprüft werden.
- Die Reinigung sollte regelmäßig oder bei Auftreten von Staub oder Schmutz auf dem Gerät erfolgen.
- Es ist verboten, Änderungen an der Konstruktion des Gerätes vorzunehmen.
- Der Gasgartenkamin darf nicht mit ätzenden Mitteln gereinigt werden.
- Verwenden Sie beim Austausch einzelner Teile nur Originalteile, die beim Hersteller erhältlich sind.

Checkliste:

L.p	Geltungsbereich	Aktionen
1	Allgemeine Kontrolle	<p>Führen Sie das Anheizen Ihres Gasgartenkamins durch.</p> <p>Überprüfen Sie die Funktion aller Sicherheitssysteme.</p> <p>Prüfen Sie, ob die Flamme des Hauptbrenners gleichmäßig brennt.</p> <p>Prüfen Sie, ob die Hauptbrennerflamme gleichmäßig brennt.</p>
2	Kontrolle von Gas Steuerungssystem	<p>Prüfen Sie die Gasanschlüsse auf Undichtigkeiten.</p> <p>Prüfen Sie, ob die Zylinderkammerentlüftung nicht blockiert ist.</p> <p>Kontrollieren Sie, dass die Komponenten des Gassteuerungssystems keinen hohen Temperaturen ausgesetzt sind.</p> <p>Kontrollieren Sie, dass die Innenkammer und die darin installierten Elemente keiner Feuchtigkeit ausgesetzt sind. Kontrollieren Sie, dass die Anschlusskabel keine Korrosionserscheinungen aufweisen.</p>
3	Steuerung der Brennkammer	<p>Stellen Sie sicher, dass der Zündbrenner nicht durch dekorative Elemente behindert wird.</p> <p>Prüfen Sie, ob sich das Thermoelement innerhalb der Zündbrennerflamme befindet.</p> <p>Prüfen Sie, ob die Brennkammer gereinigt werden muss.</p> <p>Kontrollieren Sie die Gläser auf sichtbare Verschmutzungen durch Rußbildung.</p> <p>Kontrollieren Sie, ob alle Lufteinlässe in die Brennkammer frei sind. Falls erforderlich, reinigen Sie die Löcher.</p> <p>Prüfen Sie die Brennkammer auf Anzeichen von Korrosion. Falls erforderlich, entfernen Sie die Korrosion und decken Sie die Mängel mit einer neuen Schicht Kaminfarbe ab.</p> <p>Prüfen Sie, ob sich der Hauptbrenner gleichmäßig entzündet.</p>
4	Steuerung von Steuergeräten	<p>Kontrollieren Sie, ob die Stromkreise durchlöchert sind.</p> <p>Überprüfen Sie, dass die Komponenten des Steuersystems keiner Überhitzung ausgesetzt sind.</p>
5	Dekorative Elemente	<p>Prüfen Sie, ob die Dekorationselemente gereinigt werden müssen.</p> <p>Prüfen Sie, ob die Dekorationselemente nicht in Kontakt mit dem Glas sind.</p> <p>Prüfen Sie, ob die Dekorationselemente die Öffnungen zur Belüftung der Feuerstelle verdecken.</p> <p>Prüfen Sie, ob die Dekorationselemente nicht beschädigt sind.</p>

UMWELTSCHUTZ

- Alle Verpackungskomponenten, in denen der Gas-Gartenkamin geliefert wurde, sollten auf eine ihrem Typ entsprechende Weise entsorgt werden.
- Wenn das Gerät wieder aufgebraucht ist, muss es entsorgt werden. Der Benutzer ist verpflichtet, die Feuerstelle der entsprechenden Institution zu übergeben, die sich mit dem Recycling dieses Gerätetyps befasst.



NOTA

LE SUPERFICI CALDE POSSONO CAUSARE USTIONI

NON TOCCARE LE SUPERFICI DI LAVORO DELL'APPARECCHIO PRIMA CHE SI SIA RAFFREDDATO.

NON LASCIARE MAI BAMBINI O ALTRE PERSONE CHE RICHIEDONO ATTENZIONE VICINO A UN DISPOSITIVO DI LAVORO.

NOTA!

IL DISPOSITIVO È CALDO!

POSSONO VERIFICARSI USTIONI IN SEGUITO AL CONTATTO CON LE SUPERFICI CALDE DELL'APPARECCHIO. BAMBINI, ANZIANI (O ALTRE PERSONE BISOGNOSE DI CURE), ANIMALI, INDUMENTI, MOBILI INFIAMMABILI O QUALSIASI COMBUSTIBILE O ALTRO MATERIALE COMBUSTIBILE DEVONO ESSERE TENUTI LONTANI DALL'APPARECCHIO.

RICORDARSI DI PROVVEDERE ALLA MANUTENZIONE DELL'APPARECCHIO COME RACCOMANDATO IN QUESTO MANUALE!

Leggere il manuale fino alla fine e metterlo a disposizione di ogni possibile utente dell'apparecchio prima di metterlo in funzione.

Qualsiasi modifica del dispositivo è severamente vietata. Non tentare mai di modificare il dispositivo o qualsiasi sua parte. Qualsiasi cambiamento o modifica comporta l'annullamento immediato della garanzia e l'annullamento di qualsiasi certificato dell'apparecchio.

L'unità deve essere installata e sottoposta a manutenzione solo da un installatore qualificato.

Grazie per aver acquistato la stufa da giardino a gas UMBRELLA. Questo dispositivo è stato progettato pensando alla vostra sicurezza e al vostro comfort. Siamo certi che sarete soddisfatti della vostra scelta grazie all'impegno che abbiamo profuso nella progettazione e nella produzione di questo dispositivo. Prima dell'installazione e dell'uso, leggere attentamente il presente manuale. Se avete domande o dubbi, contattate il nostro ufficio tecnico. Qualsiasi ulteriore informazione è disponibile sul nostro sito web www.kratki.com.

Kratki.pl Marek Bal è un noto e apprezzato produttore di dispositivi di riscaldamento sia sul mercato polacco che europeo.

I nostri prodotti sono realizzati secondo standard rigorosi. Ogni radiatore da giardino prodotto dall'azienda è sottoposto a un controllo di qualità in fabbrica, durante il quale viene sottoposto a rigorosi test di sicurezza. Uso dei materiali nella produzione

La massima qualità garantisce all'utente finale un funzionamento regolare e affidabile del dispositivo. Questo manuale contiene tutte le informazioni necessarie per il corretto collegamento, il funzionamento e la manutenzione della stufa da giardino a gas UMBRELLA per l'uso in spazi aperti o ben ventilati.

L'UMBRELLA, come apparecchio a combustibile gassoso, è un apparecchio aperto, senza sistema di scarico, destinato al riscaldamento di ambienti aperti e/o ventilati. Fattori di emissione molto bassi garantiscono la sicurezza anche in caso di utilizzo su piccole aree coperte e ventilate. Il riscaldatore soddisfa i severi requisiti delle direttive europee in materia di sicurezza e ambiente. L'apparecchio è stato progettato e testato in conformità alla PN-EN 14543 Requisiti per gli apparecchi che bruciano gas idrocarburi liquefatti (C3-C4) - Riscaldatori ad ombrello per patio - Riscaldatori radianti senza canna fumaria utilizzati all'aperto o in un ambiente ben ventilato. Prima dell'installazione e dell'uso, leggere questo manuale. Le informazioni contenute nel presente documento consentono di utilizzare l'apparecchio senza problemi. Il presente manuale deve essere conservato per tutta la vita dell'apparecchio.

La stufa da giardino a gas UMBRELLA è progettata per il propano o la miscela di gas propano butano. Il dispositivo è disponibile in diverse versioni a seconda delle opzioni di controllo, del tipo di vetro o delle preferenze di colore. Questo dispositivo è dotato di un sistema di controllo manuale del gas completamente sicuro, avanzato, con valvola anti-ribaltamento.

SPECIFICHE TECNICHE

	Unità	Categoria dell'attrezzatura						
		I _{3P(30)}	I _{3P(37)}	I _{3P(50)}	I _{3B/P(30)}	I _{3B/P(37)}	I _{3B/P(50)}	I _{3+/30(37)}
Gas di riferimento	-	G31			G30			G30/G31
Pressione nominale di collegamento		30	37	50	30	37	50	30/37
Pressione del gas per bruciatore per carico nominale (massimo)		30	37	50	30	37	50	30/37
Carico termico nominale (massimo), secondo H ₅	[mbar]	12						
Carico termico minimo, secondo H ₅		3,1	3,9	4,0	3,9	3,9	4,8	3,9
Flusso di gas	m ³ /h	0,491	0,404	0,445	0,314	0,327	0,333	0,314 / 0,404
Consumo di gas a carico nominale	g/h	0,899	0,739	0,814	0,575	0,598	0,609	0,575 / 0,739
Designazione dell'ugello del gas	[mm]	1,90 LPG	1,70 LPG	1,60 LPG	1,70 LPG	1,60 LPG	1,50 LPG	1,70 LPG 1.70
	-	1,90	1,70	1,60	1,70	1,60	1,50	

Tabella 1 Specifiche tecniche - UMBRELLA

DETTAGLI DEL PRODUTTORE

Produttore:	Kratki.pl Marek Bal
Dati di contatto:	Kratki.pl Marek Bal ul. Gombrowicza 4, 26-660 Wsola, Polska tel. +48 48 384 44 88 fax +48 48 384 44 88 www.kratki.com EN 14543
Standard europeo	

INSTALLAZIONE

IL RADIATORE DA GIARDINO A GAS A OMBRELLO DEVE ESSERE INSTALLATO E/O SOTTOPOSTO A MANUTENZIONE DA PARTE DI UNO SPECIALISTA QUALIFICATO. NON TENTARE DI MODIFICARE IL DESIGN DELL'APPARECCHIO O DEI SUOI COMPONENTI. QUALSIASI MODIFICA ANNULERÀ IMMEDIATAMENTE LA GARANZIA E I CERTIFICATI.

NOTA: LA MANCATA OSSERVANZA DELLE ISTRUZIONI DI QUESTO MANUALE PER QUANTO RIGUARDA L'INSTALLAZIONE, IL FUNZIONAMENTO O LA MANCATA OSSERVANZA DELLE ISTRUZIONI PER LE PARTI E GLI ACCESSORI CONSENTITI PER QUESTO APPARECCHIO PUÒ CAUSARE GRAVI LESIONI O DANNI ALLE COSE.

QUESTO DISPOSITIVO È STATO PROGETTATO IN CONFORMITÀ ALLE RACCOMANDAZIONI DI RIGOROSI STANDARD DI SICUREZZA ED È STATO TESTATO E CERTIFICATO DA UN ORGANISMO NOTIFICATO IN CONFORMITÀ ALLA NORMA PN-EN 14543.

INFORMAZIONI GENERALI / IMPORTANTE: CONSERVARE QUESTO MANUALE!

È importante verificare periodicamente il corretto funzionamento e l'integrità dei singoli componenti del sistema di controllo del gas, nonché dei componenti strutturali, per verificare la presenza di eventuali danni. È molto importante che il sistema di controllo del gas rimanga intatto e privo di danni. L'assistenza dell'apparecchio può essere eseguita solo da un tecnico qualificato con adeguate qualifiche. La mancata osservanza di queste regole può comportare una grave perdita di salute o addirittura la morte e danni alle cose.

L'installazione e l'utilizzo devono essere effettuati in conformità alle norme edilizie nazionali vigenti. Il vostro rivenditore autorizzato può aiutarvi a determinare quali misure di sicurezza adottare per l'installazione o l'utilizzo dell'apparecchio. In alcuni casi può essere necessario ottenere un permesso per l'installazione o il funzionamento di tale apparecchio. Consultate sempre il vostro rivenditore autorizzato o l'ispettore edile per determinare quali norme si applicano all'uso e/o all'installazione dell'apparecchio nella vostra zona. In assenza di norme che regolino l'installazione e l'utilizzo, è indispensabile seguire le istruzioni e il codice di sicurezza antincendio.

Non accendere l'unità se uno dei suoi componenti è stato precedentemente smontato, danneggiato o distrutto. Prima del riutilizzo, è indispensabile sostituire la parte mancante o danneggiata con un ricambio originale specificato dal produttore.

Se l'apparecchio e, in particolare, il sistema di controllo del gas o i componenti del bruciatore sono stati allagati, spegnere l'apparecchio e consultare l'ufficio tecnico o un tecnico qualificato per verificare se il riutilizzo richiederà la sostituzione di uno qualsiasi dei componenti del sistema.

INFORMAZIONI SULLA SICUREZZA

L'apparecchio è destinato esclusivamente all'uso all'aperto o in aree ben ventilate!

Uno spazio ben ventilato deve avere un'area esposta del 25%. Questa area viene determinata sulla base della somma delle aree delle pareti del rispettivo spazio di utilizzo.

Ze względu na możliwość występowania wysokich temperatur, zwłaszcza na szybach urządzenia, wszelkie materiały łatwopalne powinny być zlokalizowane w bezpiecznej odległości od urządzenia. Dzieci osoby starsze oraz inne osoby nieświadome powinny zostać poinformowane i ostrzeżone o możliwości występowania wysokich temperatur na urządzeniu w trakcie jego pracy i zaraz po jego wygaszeniu oraz powinny unikać kontaktu z urządzeniem, aby zapobiec oparzeniom i zapłonowi odzieży.

I bambini piccoli, i neonati, i malati e le altre persone che richiedono un'attenzione particolare nello spazio dell'apparecchio devono essere sottoposti a una sorveglianza speciale. Queste persone possono essere particolarmente vulnerabili al contatto accidentale con l'apparecchio. Se necessario, si dovrebbe considerare l'uso di barriere di sicurezza per limitare l'accesso all'apparecchiatura.

NON BLOCCARE MAI LE APERTURE DI VENTILAZIONE DI UNA SALA BOMBOLE!

Non colpire o appoggiarsi su nessuna parte dell'apparecchio.

NOTA: Nessuna parte del dispositivo può essere sostituita oltre a quelle fornite dal produttore o da lui raccomandate.

Utilizzare solo il tipo di gas e il tipo di bombola specificati dal produttore. In caso di vento forte, fissare l'unità contro le raffiche o spegnerla.

In nessun caso si possono utilizzare combustibili solidi (legno, carta, carbone, ecc.) in questo apparecchio.

è PERICOLOSO utilizzare combustibili liquidi o altri materiali infiammabili per accendere l'apparecchio!

Per evitare incidenti, si raccomanda di non permettere a persone che non hanno familiarità con il funzionamento dell'apparecchio. Per motivi di sicurezza, per i lavori di manutenzione utilizzare sempre guanti e occhiali di protezione.

- Accertarsi sempre che l'alimentazione del gas sia interrotta prima di ispezionare, eseguire la manutenzione o pulire l'apparecchio.

ELEMENTI DEL KIT - PRIMO LAVAGGIO DEL CALORE CONTENUTO o pulizia dell'unità.

Se durante l'ispezione della spedizione si notano danni o elementi mancanti, si prega di contattare il proprio rivenditore autorizzato.

Se durante l'ispezione della spedizione si notano danni o articoli mancanti, si prega di contattare il proprio rivenditore autorizzato.

Si prega di assicurarsi che tutte le parti del set non vengano danneggiate durante il trasporto. L'ispezione deve avvenire in presenza del fornitore. Il riscaldatore acquistato deve contenere il kit di collegamento completo per la bombola del gas.

- Un bruciatore completo, pronto all'uso, con un sistema di controllo del gas completo armato di comando manuale.
- Istruzioni per l'installazione e l'uso dell'apparecchio.
- Vetri, porta, coperchio e altri elementi di mascheramento per l'automontaggio.

È necessario acquistare e installare il regolatore di pressione e il tubo del gas corretti per collegare il dispositivo alla bombola del gas. Selezionare il regolatore secondo le specifiche dell'apparecchio nella tabella sottostante o sulla targhetta di identificazione (selezionare la pressione secondo il campo contrassegnato).

Versione	Categoria		Pressione/Gas	
Umbrella <input type="checkbox"/>	I3B/P	<input type="checkbox"/>	30 mbar, G30	<input type="checkbox"/>
			37 mbar, G30	<input type="checkbox"/>
			50 mbar, G30	<input type="checkbox"/>
Umbrella/BS <input type="checkbox"/>	I3P	<input type="checkbox"/>	30 mbar, G31	<input type="checkbox"/>
			37 mbar, G31	<input type="checkbox"/>
			50 mbar, G31	<input type="checkbox"/>
	I3+	<input type="checkbox"/>	28-30/37 mbar, G30/ G31	<input type="checkbox"/>

Il regolatore deve essere conforme ai requisiti della norma EN 16129 Regolatori di pressione, interruttori automatici, con una pressione massima regolata di 4 bar, una portata massima di 150 kg/h, dispositivi di sicurezza e connettori di accompagnamento per butano, propano e loro miscele e deve avere un certificato di conformità CE e GAR valido!

Il tubo deve essere lungo almeno 60 cm e deve essere conforme alla norma EN 16436 Tubi di gomma e plastica, tubi e assemblaggi di tubi per l'uso con propano e butano e le loro miscele in fase gassosa - Parte 1: Tubi e tubazioni!

NOTA: La scelta di una pressione errata nella scelta di un regolatore può portare a una combustione errata, a bruciature o addirittura a problemi di salute. Non collegare mai un regolatore di pressione non corretto ad una bombola di gas diversa da quella indicata nella tabella o sulla targhetta dell'apparecchio.

Il riscaldatore da giardino a gas UMBRELLA è stato progettato pensando alla vostra comodità. Il dispositivo è dotato di un moderno sistema di controllo del gas per evitare perdite incontrollate di gas.

INSTALLAZIONE - INTRODUZIONE

Il collegamento di una stufa da giardino a gas ad una bombola di gas liquido, così come la sua regolazione e la verifica della tenuta dell'installazione, devono essere effettuati solo da un installatore di apparecchi a gas autorizzato o da un tecnico di un centro di assistenza autorizzato, in conformità con le norme vigenti, che devono essere confermate sulla scheda di garanzia del prodotto. La mancanza di tale conferma invalida la garanzia!

L'INSTALLAZIONE DELL'APPARECCHIO E LO STOCCAGGIO DEI CILINDRI DEVONO ESSERE CONFORMI ALLE NORME VIGENTI.

NON UTILIZZARE MAI PARTI DELL'APPARECCHIO NON FORNITE O RACCOMANDATE DAL PRODUTTORE!

L'apparecchio ha una camera di combustione aperta senza la possibilità di collegarlo alla canna fumaria. La stufa da giardino a gas UMBRELLA viene venduta con un sistema di controllo del gas preinstallato, ma prima del primo utilizzo si consiglia di verificare la tenuta del sistema per la possibilità di sbloccarlo durante il trasporto. Troverete tutte le istruzioni relative al corretto collegamento dell'impianto, all'installazione nella tabella e nel telaio sottostante nella parte successiva del manuale.

NOTE SUL MOVIMENTO DEL DISPOSITIVO:

Questo dispositivo è progettato per una facile installazione e può essere spostato con maniglie ai lati del dispositivo. Prima di spostare l'unità, assicurarsi che tutti i dispositivi anti-sollevamento siano stati disinstallati, che l'alimentazione del gas sia stata interrotta e che il tubo flessibile sia scollegato dalla valvola del riscaldatore. È severamente vietato spostare l'unità durante il funzionamento. Una volta che il riscaldatore è stato posizionato nella posizione desiderata, assicurarlo contro lo scivolamento, la caduta o il ribaltamento.

ATTENZIONE: NON SPOSTARE L'APPARECCHIO DURANTE IL FUNZIONAMENTO!

Tutte le bombole di gas standard europee fino a 11 kg e non più larghe di 33 cm e non più larghe di 65 cm sono compatibili con questo dispositivo.

REGOLE DI INSTALLAZIONE

L'installazione deve essere effettuata in conformità con i requisiti della legislazione nazionale o regionale. In assenza di tali norme, è necessario seguire le regole contenute nel presente manuale e le norme di sicurezza antincendio.

Questo apparecchio è stato testato per la qualità e la sicurezza ed è stato certificato da un istituto di prova notificato.

NOTA!

La stufa da giardino a gas UMBRELLA è adatta al funzionamento con una bombola o un serbatoio domestico di miscela di gas propano-butano. Il tubo di collegamento flessibile deve essere progettato per il gas liquido proveniente dalla bombola.

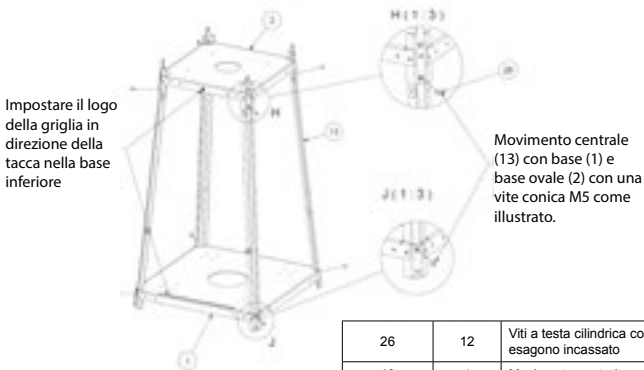
Il dispositivo è venduto con automatismi completi e fili che collegano il bruciatore principale e il bruciatore di controllo con il controllore. Non utilizzare componenti di sistema sostitutivi diversi da quelli installati o forniti dal produttore.

INSTALLAZIONE

Il dispositivo deve essere montato secondo lo schema seguente. Saltare un passo durante l'installazione può causare danni al dispositivo durante il funzionamento o anche in situazioni pericolose che possono mettere in pericolo la salute degli utenti del dispositivo.

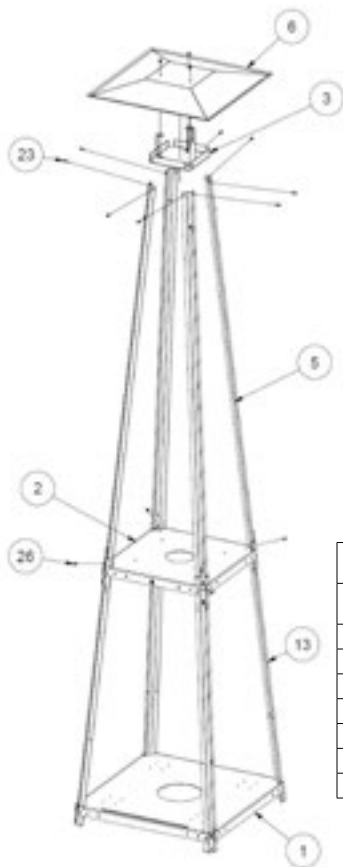
UMBRELLA

Passo 1. la base del bruciatore (2) deve essere installata in modo che il logo Kratki.pl sia diretto nella stessa direzione del foro nella base del corpo (1). Quindi avvitarle le staffe (13) sia con la base del bruciatore che con la base del corpo come mostrato nella figura sottostante.



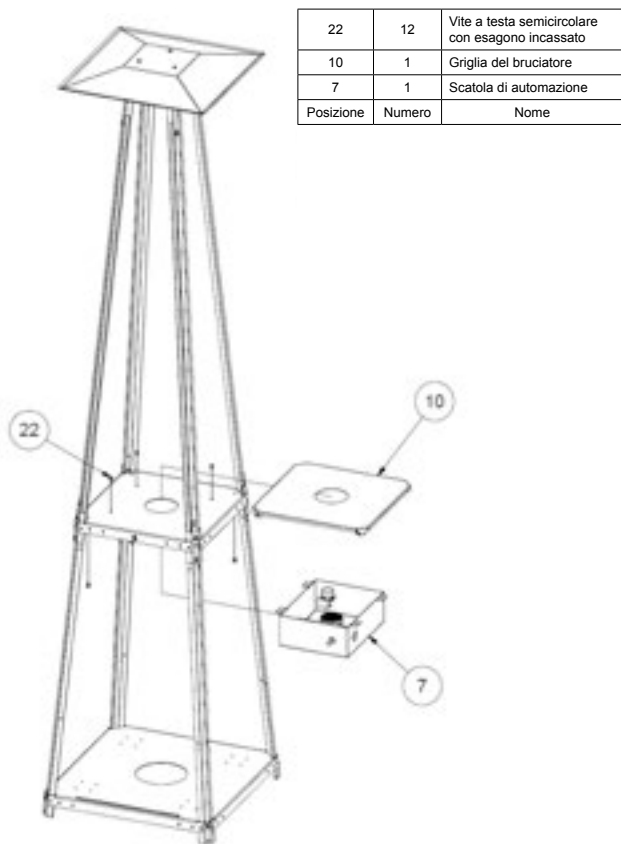
26	12	Viti a testa cilindrica con esagono incassato
13	4	Movimento centrale
2	1	Base Palmica, set
1	1	Base, set
Posizione	Numero	Nome

Fase 2: Avvitare gli angoli (5) al corpo e al riscaldatore (6) come mostrato nella figura sottostante.

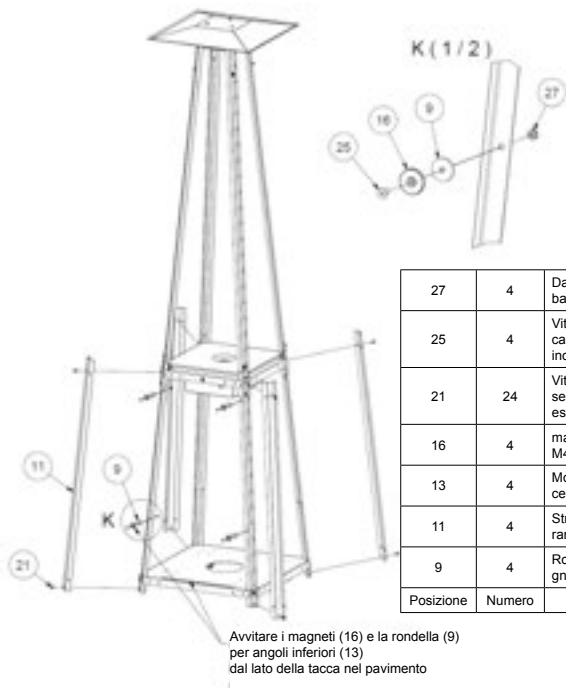


26	12	Viti a testa cilindrica con esagono incassato
23	8	Viti a testa cilindrica con esagono incassato
13	4	Movimento centrale
6	1	Tubo radiante
5	4	Staffa superiore, set
3	1	Scaffale superiore
2	1	Base Palmica, set
1	1	Base, set
Posizione	Numero	Nome

Fase 3: Avvitare il box del bruciatore e la valvola di regolazione (7), quindi posizionare il coperchio del bruciatore (10) come mostrato nella figura sottostante.



Fase 4: Avvitare i magneti (16) con la rondella magnetica (9) agli angoli inferiori (13) dalla tacca della base come mostrato nella figura sottostante.

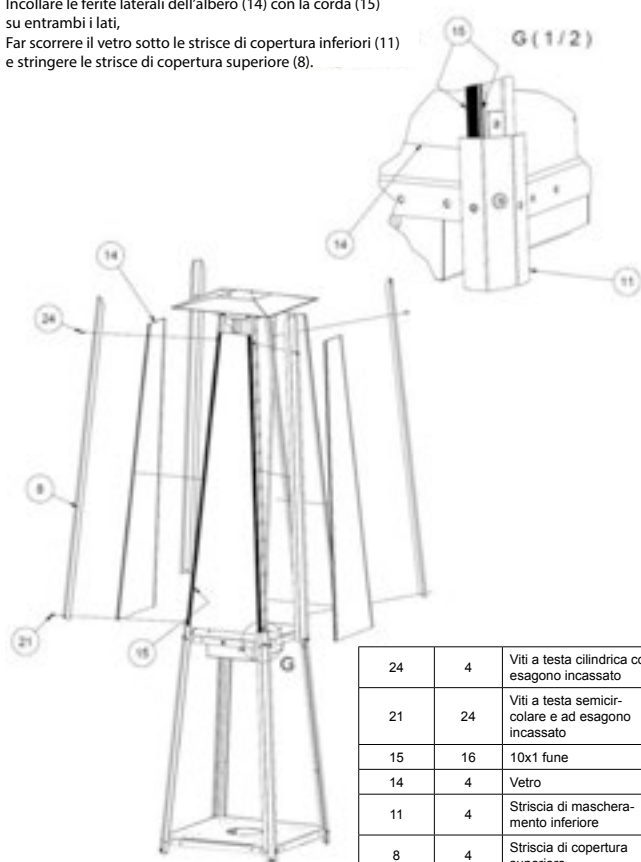


27	4	Dadi esagonali bassi
25	4	Viti a testa cilindrica con esagono incassato
21	24	Viti a testa semicircolare e ad esagono incassato
16	4	magnete fi 20x3 M4
13	4	Movimento centrale
11	4	Striscia di mascheramento inferiore
9	4	Rondella magnetica
Posizione	Numero	Nome

Avvitare i magneti (16) e la rondella (9) per angoli inferiori (13) dal lato della tacca nel pavimento

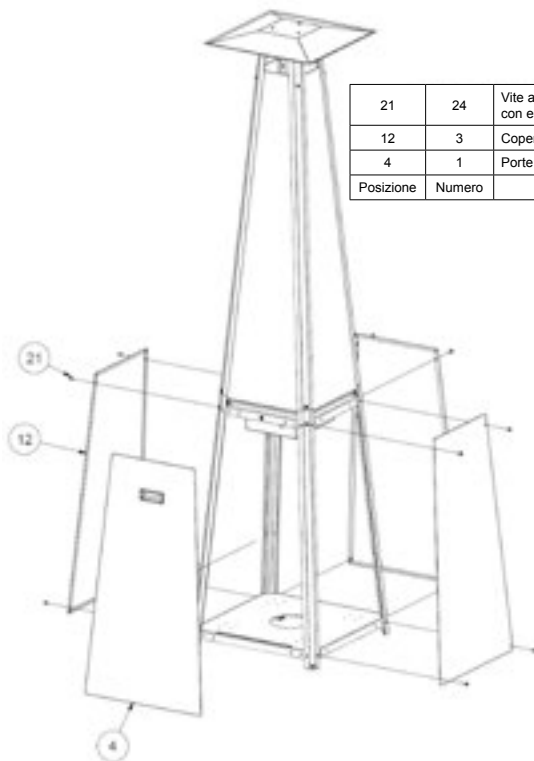
Krok 5.

Incollare le ferite laterali dell'albero (14) con la corda (15) su entrambi i lati,
 Far scorrere il vetro sotto le strisce di copertura inferiori (11) e stringere le strisce di copertura superiore (8).



24	4	Viti a testa cilindrica con esagono incassato
21	24	Viti a testa semicircolare e ad esagono incassato
15	16	10x1 fune
14	4	Vetro
11	4	Striscia di mascheramento inferiore
8	4	Striscia di copertura superiore
Posizione	Numero	Nome

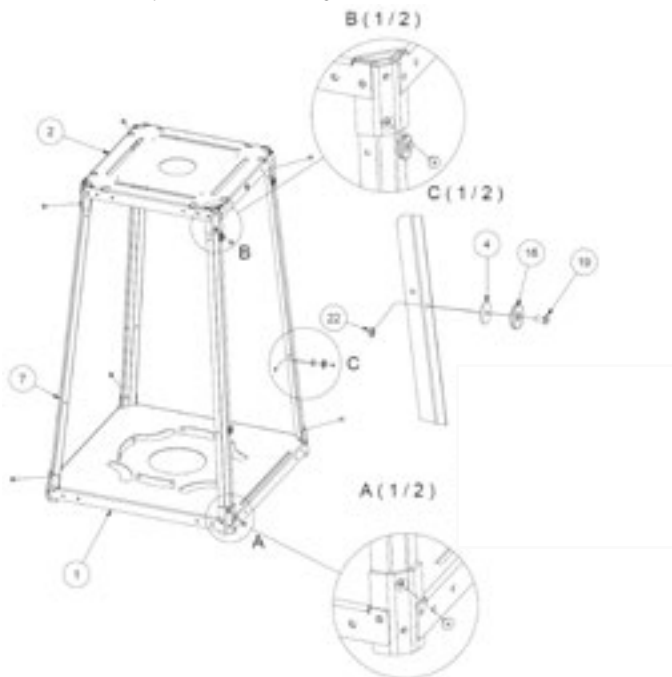
Fase 6: Avvitare i coperchi laterali (12) e inserire lo sportello (4), facendolo scorrere nell'apertura nella base dell'unità.



21	24	Vite a testa semicircolare con esagono incassato
12	3	Coperchio del cilindro
4	1	Porte complete
Posizione	Numero	Nome

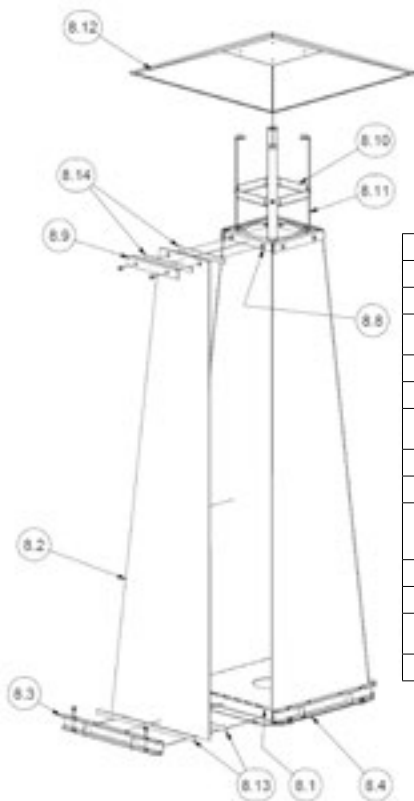
UMBRELLA/BS

Passo 1. la base del bruciatore (2) deve essere installata con la pagina del logo Kratki.pl nella stessa direzione del foro nella base del corpo (1). Quindi avvitare le staffe (13) sia con la base del bruciatore che con la base del corpo come mostrato nella figura sottostante.



22	4	Dadi esagonali bassi
19	4	Viti a testa esagonale
16	4	immagini 20x3 M4
7	4	Movimento centrale
4	4	Rondella magnetica
2	1	Base del bruciatore, set
1	1	Base, set

Fase 2: Avvitare i vetri (8.2) e il dissipatore di calore (8.12) alla base del bruciatore con le staffe e le viti secondo lo schema seguente.



8.14	8	
8.13	8	
8.12	1	Tubo radiante
8.11	4	Attacco per il baldacchino
8.10	1	Supporto superiore
8.9	4	Doga di vetro
8.8	1	Montaggio superiore in vetro, set
8.7	8	Tampone
8.6	8	Vite a testa esagonale
8.5	8	Vite a testa esagonale con esagono incassato - classe di precisione A
8.4	1	Base in vetro saldato
8.3	4	Supporto dell'albero, set
8.2	4	UMBRELLA - vetro temperato
8.1	1	griglia del bruciatore

Disegno 4. schema di installazione del radiatore da giardino UMBRELLA/BS

Fase 3 e 4. Avvitare il bruciatore secondo i diagrammi a pagina 13 e 16.

Quando si installa la versione UMBRELLA/BS, posizionare le guarnizioni in silicone per alte temperature fornite dal produttore e tagliarle a misura, con ogni lastra sul lato sinistro per tutta la lunghezza della lastra, per sigillare la camera di combustione se la camera di vetro non è premontata.

LA SCELTA DELLA POSIZIONE DEL RISCALDAMENTO A GAS DELLA STUFA DA GIARDINO

La stufa da giardino a gas UMBRELLA è un dispositivo mobile, in grado di spostarsi in qualsiasi luogo. Ci sono, tuttavia, delle restrizioni che devono essere rigorosamente rispettate. A causa della possibilità di temperature elevate sulle sue superfici esterne, l'apparecchio deve essere tenuto lontano da materiali infiammabili, e a causa della camera di combustione aperta senza possibilità di collegamento ai tubi di scarico, deve essere utilizzato in spazi aperti o in locali ben ventilati. **NON E' SEMPRE PERICOLOSO** posizionare l'apparecchio in posizione diversa da quella verticale.

Indicazioni per una corretta e sicura installazione dell'apparecchio:

- Collegare il riduttore alla bombola o all'installazione del gas liquido domestico in modo che la valvola non influisca sulla posizione orizzontale del bruciatore e degli altri componenti. Il collegamento in qualsiasi altro modo può causare il blocco dell'alimentazione del gas all'apparecchio. A tal fine utilizzare strumenti adeguati. Il serraggio manuale del riduttore è insufficiente e può causare perdite di gas. I cilindri devono essere sostituiti e/o collegati in luoghi ben ventilati.
- Prima di collegare il riduttore, assicurarsi che le guarnizioni di gomma siano in posizione e non siano danneggiate. In caso contrario, l'apparecchio non deve essere utilizzato fino alla sostituzione della guarnizione.
- Ricordare che la bombola del gas deve sempre stare in posizione verticale e il cavo che collega la bombola del gas al bruciatore deve essere posato in modo che non entri in contatto con oggetti appuntiti o spigoli e con parti calde del bruciatore.
- Controllare la correttezza e la tenuta del sistema di controllo del gas installato e dell'intero impianto del gas dell'apparecchio. A questo scopo è possibile utilizzare acqua saponata o un rilevatore di perdite di gas dedicato. Per verificare la tenuta, coprire con acqua saponata o spruzzatore tutti i collegamenti (cilindro-riduttore, riduttore - tubo gas, tubo gas - blocco gas del regolatore, blocco gas - tubi di rame della candela e del bruciatore principale, ugello del bruciatore principale - tubo di rame) tra il cilindro e il regolatore e quelli dietro il blocco gas, e poi accendere il dispositivo in modo che il gas riempia anche la sezione dal blocco gas agli ugelli del bruciatore. Se sulle connessioni compaiono delle bolle, significa che a questo punto c'è una perdita.

NOTA: Le distanze di sicurezza dai materiali infiammabili da mantenere come indicato nel presente manuale sono state determinate da test di sicurezza. I materiali infiammabili possono essere chiamati qualsiasi cosa che può bruciare, cioè carta, legno, combustibili di ogni tipo, plastica, abbigliamento, ecc. Lo spazio designato non è limitato da materiali non combustibili, ma si applica anche ai materiali infiammabili direttamente dietro gli oggetti non combustibili esposti all'apparecchio.

Se non si è sicuri della natura dell'infiammabilità di qualsiasi materiale all'interno dell'unità, consultare i vigili del fuoco.

Ricordate che i materiali ignifughi sono considerati infiammabili nonostante la loro resistenza al fuoco. Possono essere difficili da incendiare, ma bruciano anche.

RELAZIONE

Questo dispositivo è stato progettato per essere facile da spostare. Tuttavia, prendere precauzioni e spostare l'unità secondo le seguenti istruzioni:

- Spegnere l'apparecchio, chiudere la valvola del gas sulla bombola e scollegare la bombola dall'apparecchio!
 - Se la bombola del gas è all'interno dell'apparecchio, rimuoverla prima di spostare l'apparecchio!
 - Chiedete aiuto a qualcuno. L'apparecchio dovrebbe essere spostato da due persone!
- Spostare l'apparecchio utilizzando le maniglie su entrambi i lati dell'apparecchio. Quando l'apparecchio è posizionato a destinazione, assicurarsi che sia stabile prima di collegarlo alla bombola del gas!

REQUISITI PER UNO SPAZIO INTORNO AL RADIATORE DA GIARDINO A GAS PRIVO DI MATERIALI INFIAMMABILI

La stufa da giardino a gas UMBRELLA è stata testata e approvata per il riscaldamento di spazi aperti o ben ventilati soggetti a distanze di sicurezza da materiali infiammabili, come mostrato nei diagrammi sottostanti.

È essenziale seguire le istruzioni per l'installazione sicura dell'apparecchio contenute in questo manuale. È responsabilità dell'utente assicurarsi che l'apparecchio si trovi in un'area priva di materiale infiammabile, come indicato nei diagrammi sottostanti.

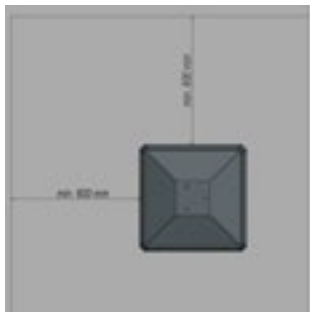


Fig. 5: Schema di uno spazio libero sicuro da materiali infiammabili.



Disegno 6. diagramma della distanza minima di sicurezza sopra il riscaldatore da materiali combustibili.

Lo spazio indicato sopra è lo spazio minimo libero da materiali infiammabili, se non diversamente specificato. La mancata osservanza dei suddetti spazi (spazio libero) può provocare un incendio.

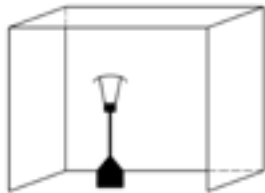
NOTA!!!

È ASSOLUTAMENTE VIETATO L'USO DI UNA STUFA DA GIARDINO A GAS ALL'APERTO DURANTE LE PRECIPITAZIONI.

LO STOCCAGGIO DELLA STUFA DA GIARDINO A GAS ALL'ESTERNO DELL'EDIFICIO È CONSENTITO SOLO SE COPERTA DA UNA COPERTURA ANTIPIOGGIA.

IN OGNI ALTRO CASO, IL DISPOSITIVO DEVE ESSERE COLLOCATO IN UN LUOGO PROTETTO DA ALLAGAMENTI E BASSE TEMPERATURE.

L'APPARECCHIO, CHE SI TROVA IN STATO DI RIPOSO, DEVE ESSERE ASSOLUTAMENTE TAGLIATO FUORI DALLA FORNITURA DI GAS. (VALVOLA DEL GAS IN POSIZIONE CHIUSA), TUTTE LE MANIGLIE DEVONO ESSERE BLOCCATE E IL DISPOSITIVO DEVE ESSERE ASSICURATO CONTRO LA CADUTA. SE NON È POSSIBILE EVITARE CHE IL DISPOSITIVO SI RIBALTI O CADDA MENTRE VIENE LASCIATO INCUSTODITO, LA BOMBOLA DEL GAS DEVE ESSERE SCOLLEGATA E LASCIATA IN UN LUOGO SICURO.



L'USO DI QUESTO DISPOSITIVO IN AREE RISTRETTE È PERICOLOSO E PROIBITO!

- ESCLUSIVAMENTE PER USO ESTERNO O IN AREE BEN VENTILATE
- UN'AREA BEN VENTILATA DEVE AVERE UN MINIMO DEL 25% DELL'AREA APERTA TOTALE
- LA SUPERFICIE TOTALE È INTESA COME LA SOMMA DELLA SUPERFICIE DELLE PARETI DELLA STANZA

PRIMO AVVIO

Prima di utilizzare il sistema per la prima volta, assicurarsi che tutti i collegamenti dei singoli componenti del sistema siano stati effettuati secondo le istruzioni del manuale. Un collegamento non corretto del sistema di controllo del gas può causare danni all'impianto.

Per le prime accensioni si può avvertire un odore specifico, che può persistere per diverse ore dopo l'uso. Questo fenomeno è legato alla combustione della vernice. Gli animali possono essere particolarmente sensibili agli odori emessi durante la combustione della vernice. Per accelerare questo processo si raccomanda di riscaldare il dispositivo sulla dimensione massima della fiamma per diverse ore.

INSTALLAZIONE DEL SISTEMA DI CONTROLLO DEL GAS

NOTA!!!

To urządzenie wraz z systemem sterowania gazem może być zainstalowane wyłącznie na ustawieniach fabrycznych.

UWAGA!!!

Poszczególne elementy systemu sterowania gazem powinny być zainstalowane zgodnie z zaleceniami niniejszej instrukcji.

Standardowy system sterowania gazem zawiera ręczny zawór sterujący. Elementy systemu powinny być zainstalowane w miejscach do tego wyznaczonych. Zmiana ich położenia może narazić urządzenie na uszkodzenie ze względu na szkodliwe temperatury lub zalanie.

Urządzenie może pracować wyłącznie z automatyką dostarczoną razem z urządzeniem. Połączenia poszczególnych elementów systemu zostały wykonane w taki sposób, aby zapobiec ich niewłaściwemu podłączeniu.

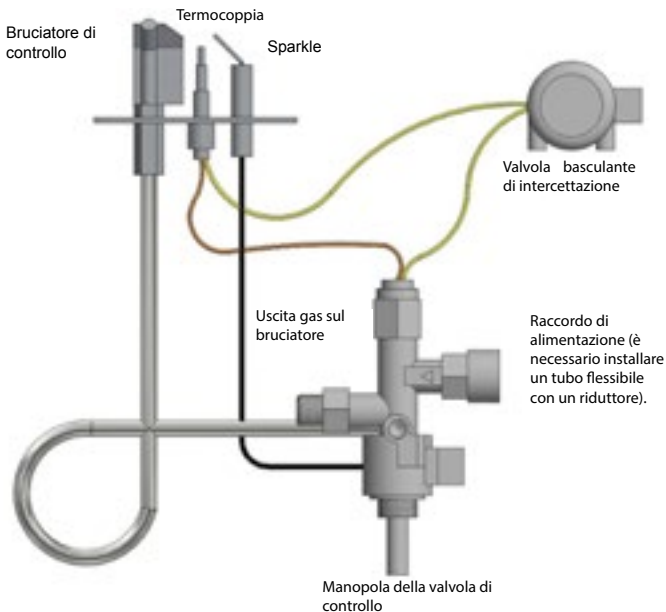


Fig. 7. Schema di collegamento del sistema di controllo manuale del gas

ATTENZIONE! L'apparecchio è dotato di una valvola anti-ribaltamento molto sensibile. Il tremore del terreno o del dispositivo stesso a seguito di un impatto o di altre forze può interrompere l'alimentazione del gas al dispositivo e quindi spegnerlo. Se notate che l'apparecchio non brucia, girate immediatamente la manopola in posizione chiusa in senso orario e seguite le istruzioni del paragrafo «accensione dell'apparecchio».

COLLEGAMENTO DELL'APPARECCHIO ALLA FONTE DEL GAS (BOMBOLA)

NOTA: Per collegare l'apparecchio ad una bombola del gas, il cliente deve acquistare e collegare un tubo flessibile di almeno 60 cm con certificato CE e GAR valido con raccordi forgiati, un tubo flessibile intrecciato in rete d'acciaio o un tubo flessibile d'acciaio.

L'attacco di alimentazione del gas si trova all'interno della camera della bombola ed è un attacco a vite standard da 1/2" con filettatura destra, esterno per collegare un tubo del gas standard.

Selezionare il regolatore secondo le indicazioni della tabella a pagina 7 o della targhetta di identificazione.

NOTA: La scelta di un regolatore con una pressione di uscita non corretta può portare a una combustione impropria, fumo e persino causare problemi di salute. Non collegare mai un altro regolatore di pressione ad una bombola di gas diverso da quello specificato nella tabella a pagina 7 o sulla targhetta di identificazione.

Tutti i collegamenti devono essere effettuati da un tecnico dell'assistenza qualificato e solo on-off e scollegato dalla fornitura di gas.

Collegare il riduttore al cilindro, accertandosi che le guarnizioni siano in posizione (vedi schema sopra), se le guarnizioni sono difettose o rotte o se manca una delle guarnizioni, non è possibile utilizzare l'unità fino a quando le guarnizioni non vengono sostituite. La valvola deve rimanere nella posizione in cui è installata in fabbrica. La modifica dell'angolo di inclinazione della valvola anti-ribaltamento comporta la chiusura dell'alimentazione del gas all'unità e quindi lo spegnimento.

NOTA!!!

La valvola antipolvere è una protezione contro il ribaltamento del dispositivo, quindi se il dispositivo si ribalta, la valvola interrompe automaticamente l'alimentazione del gas al regolatore, che spegne la fiamma.

NOTA!

Il dispositivo deve essere collegato alla fonte del gas solo quando il riscaldatore è spento e la valvola sulla bombola è chiusa.

NOTA!

L'uso del fuoco aperto è vietato durante il processo di installazione o durante il collegamento delle bombole. In caso contrario si possono verificare incendi, esplosioni e danni alle cose, lesioni personali o addirittura la perdita di vite umane.

NOTA!

La stufa da giardino a gas è progettata per funzionare con una bombola di propano e propano-butano nelle versioni da 5 e 11 kg (le dimensioni possono variare a seconda del paese in cui si acquista). Il dispositivo è venduto con un sistema automatico completo e una valvola basculante..

Prima di sostituire il cilindro, assicurarsi che l'unità non sia posizionata vicino a fuoco o ad altre fonti che possano causare l'accensione.

Chiudere sempre la valvola di alimentazione del gas sulla bombola o sul regolatore dopo ogni utilizzo.

Se si avvertono perdite di gas, è assolutamente necessario interrompere l'uso dell'apparecchio se è avviato o se è spento, non avviarlo. Poi contattare il servizio di assistenza.

NOTA: Si raccomanda di controllare periodicamente la qualità dei collegamenti di tutti i tubi del gas, compreso il tubo di gomma (almeno una volta al mese o ad ogni cambio di bombola). Se sono visibili crepe, danni o altri segni di danneggiamento, i componenti devono essere sostituiti con nuovi componenti della stessa lunghezza e di qualità equivalente.

NOTA: Si noti che la bombola del gas montata all'interno dell'unità deve essere fissata con una stringa con ganci a scatto alle staffe inferiori come mostrato nella figura sottostante:



Figura 8: Schema generale dei supporti inferiori di una bombola del gas a cui la bombola deve essere fissata dopo l'installazione.

CONTROLLO

L'utente che sceglie un riscaldatore da giardino a gas riceve un dispositivo dotato di comando manuale. Prima di mettere in funzione l'unità di controllo, leggere questo manuale. Agire contro le istruzioni o in violazione del manuale può causare danni ai componenti del sistema di controllo del gas o all'apparecchio stesso, oltre a causare incendi, danni materiali o perdite di salute.

MANUALE MANUALE MODULO DI CONTROLLO MANUALE MANUALE

L'apparecchio deve essere impostato secondo le seguenti istruzioni. Il sistema di controllo manuale è stato progettato per eliminare completamente la necessità di manutenzione ed eventuali regolazioni. Non tentare mai di aprire o manomettere la valvola o altri componenti in alcun modo.

Accendere il dispositivo:

1. Se avete appena collegato una bombola di gas al vostro apparecchio, sfatate le linee di comando. Premendo la manopola, ruotarla in senso antiorario fino all'arresto e tenerla premuta per un massimo di 5 secondi (il gas fluirà al bruciatore di controllo, ma anche al bruciatore principale).
2. continuare a ruotare la manopola nella sua posizione iniziale e di nuovo in senso antiorario fino a bloccarla (questo attiva l'accensione piezoelettrica del bruciatore di controllo). Ripetere questa procedura fino all'accensione del bruciatore di controllo. (Se questa azione dura più di 30 secondi, attendere 5 minuti e riprovare. Se la riaccensione non provoca la riaccensione del bruciatore di controllo, contattare il servizio di assistenza).
- 3) Dopo l'accensione del bruciatore di controllo, tenere la manopola in questa posizione per altri 10 secondi fino all'accensione del bruciatore di controllo.

Dopo l'accensione del bruciatore di controllo, tenere la manopola in questa posizione per 5 secondi fino a quando la termocoppia si riscalda, quindi rilasciare la manopola e ruotarla in senso antiorario fino alla posizione finale - la potenza nominale del riscaldatore (questo avvierà il flusso di gas anche verso il bruciatore principale).

5. la regolazione si effettua ruotando la manopola dalla posizione finale (potenza massima) alla posizione di accensione del bruciatore (potenza minima).

Spegnere il dispositivo:

1. ruotare la manopola nella posizione di accensione del bruciatore di controllo in senso orario.
2. premere leggermente la manopola e continuare a ruotarla in senso orario dalla posizione finale che chiude completamente la valvola.

La procedura di accensione del bruciatore di controllo può essere ripetuta quando la termocoppia del bruciatore di controllo è sufficientemente raffreddata (il periodo fino al raffreddamento può variare a seconda del tipo di termocoppia utilizzata). Dopo che l'apparecchio è completamente spento, la ricombustione è possibile dopo circa 1 minuto (tempo necessario per il raffreddamento della termocoppia).

Costituzione

La manopola è in posizione chiusa. Premerlo e ruotarlo in senso antiorario. Dopo aver premuto la manopola, la valvola termoelettrica è aperta (pos. 1.), il gas viene alimentato al bruciatore di controllo. (punto 2.). Ripetere l'operazione fino all'accensione del bruciatore di controllo.

ATTENZIONE! Quando si accende, il gas fluisce anche al bruciatore principale. È assolutamente necessario prestare attenzione a tutto ciò che si trova nell'area del bruciatore, tenendo conto del rischio di accumulo di gas a seguito di molteplici tentativi di accensione, che possono portare ad un'accensione rapida. È assolutamente vietato posizionare oggetti o guardare il bruciatore da vicino quando si cerca di avviare l'apparecchio.

Poz. 1.



Poz. 2.

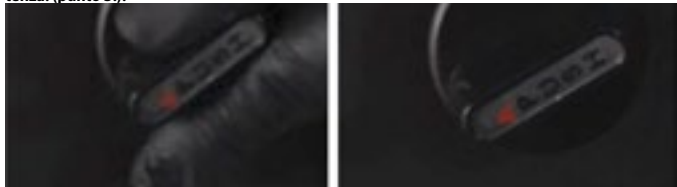


Fiamma bassa

La manopola si trova nella posizione di accensione del bruciatore di controllo (pos. 2.). Il gas fluisce sul bruciatore principale con impostazioni di potenza minima.

Fiamma alta

La manopola si trova nella posizione di accensione del bruciatore di controllo (pos. 2.). Per aumentare la potenza fino al livello di massima potenza, e quindi all'altezza della fiamma, o a qualsiasi potenza intermedia tra la minima e la massima potenza, ruotare ulteriormente la manopola in senso antiorario fino a bloccarla. La manopola è nella posizione di massima potenza. (punto 3.).

**CONSERVAZIONE**

Tutti i lavori di manutenzione devono essere eseguiti su un'unità raffreddata con l'alimentazione del gas disinserita e l'alimentazione elettrica scollegata.

ATTENZIONE!!!!

La manutenzione del riscaldatore può essere effettuata solo da un tecnico dell'assistenza qualificato.

- L'apparecchio deve essere ispezionato periodicamente almeno una volta al mese o ad ogni cambio di cilindro.
 - La pulizia deve essere effettuata regolarmente o quando sull'apparecchio appaiono polvere o sporcizia.
 - Non è possibile apportare modifiche al design dell'apparecchiatura.
 - Il riscaldatore non deve essere pulito con agenti corrosivi.
- Per la sostituzione dei singoli componenti, utilizzare solo parti originali. disponibile presso il produttore.

PROTEZIONE DELL'AMBIENTE

- Tutti i componenti dell'imballaggio in cui viene fornito il riscaldatore a gas devono essere smaltiti in modo adeguato al loro tipo.
- Se l'apparecchio non viene utilizzato, deve essere smaltito. L'utente deve consegnare il caminetto all'ente competente per il riciclaggio di questo tipo di apparecchi..

Lista di controllo:

L.p	Ambito di applicazione	Attività
1	Controllo generale	<p>Eseguire la procedura di accensione nel riscaldatore.</p> <p>Controllare il corretto funzionamento di tutti i sistemi di sicurezza.</p> <p>Controllare se la fiamma del bruciatore principale brucia regolarmente.</p> <p>Controllare se il bruciatore principale brucia in modo uniforme.</p>
2	Controllo del sistema di controllo del gas	<p>Controllare la tenuta dei collegamenti del gas.</p> <p>Controllare che la ventilazione della camera del cilindro non sia bloccata.</p> <p>Controllare che i componenti del sistema di controllo del gas non siano esposti ad alte temperature.</p> <p>Controllare che la camera interna e i componenti in essa installati non siano esposti all'umidità. Controllare che i cavi di collegamento non presentino segni di corrosione.</p>
3	Controllo della camera di combustione	<p>Controllare che il bruciatore di controllo non sia oscurato da elementi decorativi.</p> <p>Controllare che la termocoppia sia a portata di mano della fiamma di controllo.</p> <p>Controllare che la camera di combustione non necessiti di pulizia.</p> <p>Controllare che non vi sia fuliggine nera sul vetro dell'apparecchio.</p> <p>Controllare che tutti i fori di alimentazione dell'aria nella camera di combustione siano aperti. Se necessario, aprire i fori.</p> <p>Controllare che la camera di combustione non presenti segni di corrosione. Se necessario, rimuovere la corrosione e applicare un nuovo strato di vernice per caminetti sulle cavità.</p> <p>Controllare che il bruciatore principale si accenda senza problemi.</p>
4	Controllo dei dispositivi di controllo	<p>Controllare che i circuiti non siano forati.</p> <p>Controllare che i componenti del sistema di controllo non siano esposti a surriscaldamento.</p>
5	Elementi decorativi	<p>Controllare che gli elementi decorativi non necessitino di pulizia.</p> <p>Controllare che gli elementi decorativi non vengano a contatto con il vetro.</p> <p>Controllare che le decorazioni non ostruiscano le prese d'aria.</p> <p>Controllare che le decorazioni non siano danneggiate.</p>

Le producteur :
www.kratki.com
Kratki.pl Marek Bal
ul. W. Gombrowicza 4
26-660 Wsola/Jedlińsk

**EAC**

Pour l'INSTALLATEUR : Laissez le manuel avec l'appareil.

LE CONSOMMATEUR : Conservez ce manuel pour vous y référer ultérieurement.



NOTE

LES SURFACES CHAUDES PEUVENT CAUSER DES BRÛLURES

**NE PAS TOUCHER LES SURFACES DE TRAVAIL DE LA MACHINE
AVANT QU'IL NE REFROIDISSE.**

**NE JAMAIS LAISSER DES ENFANTS OU D'AUTRES PERSONNES
NÉCESSITANT UNE ATTENTION PARTICULIÈRE À PROXIMITÉ D'UN
APPAREIL EN FONCTIONNEMENT.**

NOTE!

L'APPAREIL EST CHAUD !

DES BRÛLURES PEUVENT SE PRODUIRE À LA SUITE D'UN CONTACT AVEC LES SURFACES CHAUDES DE L'APPAREIL. LES ENFANTS, LES PERSONNES ÂGÉES (OU AUTRES PERSONNES NÉCESSITANT DES SOINS), LES ANIMAUX, LES VÊTEMENTS, LES MEUBLES INFLAMMABLES OU TOUT COMBUSTIBLE OU AUTRE MATIÈRE COMBUSTIBLE DOIVENT ÊTRE TENUS À L'ÉCART DE L'APPAREIL.

N'OUBLIEZ PAS DE VOUS OCCUPER DE L'ENTRETIEN DE L'APPAREIL COMME RECOMMANDÉ DANS CE MANUEL !

Lisez le manuel jusqu'au bout et mettez-le à la disposition de tout utilisateur éventuel de l'appareil avant de l'utiliser.

Toute modification de l'appareil est strictement interdite. Ne tentez jamais de modifier l'appareil ou une partie de celui-ci. Tout changement ou modification annulera immédiatement la garantie et annulera tout certificat de l'appareil.

L'appareil doit être installé et entretenu uniquement par un installateur qualifié.

Merci d'avoir acheté le chauffage de jardin au gaz UMBRELLA. Cet appareil a été conçu pour votre sécurité et votre confort. Nous sommes convaincus que vous serez satisfaits de votre choix en raison de l'engagement que nous avons pris dans la conception et la production de ce dispositif. Avant l'installation et l'utilisation, veuillez lire attentivement ce manuel. Si vous avez des questions ou des préoccupations, veuillez contacter notre service technique. Toute information complémentaire est disponible sur notre site web www.kratki.com.

Kratki.pl Marek Bal est un fabricant d'appareils de chauffage bien connu et apprécié tant sur le marché polonais qu'europpéen.

Nos produits sont fabriqués selon des normes strictes. Chaque radiateur de jardin produit par l'entreprise est soumis à un contrôle de qualité en usine, au cours duquel il subit des tests de sécurité rigoureux. Utilisation des matériaux dans la production

La qualité la plus élevée garantit à l'utilisateur final un fonctionnement souple et fiable de l'appareil. Ce manuel contient toutes les informations nécessaires pour le raccordement, le fonctionnement et l'entretien corrects du chauffage de jardin au gaz UMBRELLA pour une utilisation dans des espaces ouverts ou bien ventilés.

L'UMBRELLA, en tant qu'appareil à combustible gazeux, est un appareil ouvert, sans système d'échappement, destiné à chauffer des espaces ouverts et/ou ventilés. Des facteurs d'émission très faibles garantissent la sécurité, même lorsqu'ils sont utilisés dans des espaces couverts, petits et ventilés. Le chauffage répond aux exigences strictes des directives européennes concernant la sécurité et l'environnement. L'appareil a été conçu et testé conformément à la norme PN-EN 14543 Exigences pour les appareils brûlant des gaz d'hydrocarbures liquéfiés (C3-C4) - Chauffages de terrasse à parapluie - Chauffages radiants sans conduit de fumée utilisés à l'air libre ou dans un espace bien ventilé. Avant l'installation et l'utilisation, lisez ce manuel. Les informations contenues dans le présent document permettront une utilisation sans problème de l'appareil. Ce manuel doit être conservé pendant toute la durée de vie de l'appareil.

Le chauffage de jardin au gaz UMBRELLA est conçu pour le propane ou le mélange gazeux propane-butane. Le dispositif est disponible en plusieurs versions selon les options de commande, le type de vitrage ou les préférences de couleur. Cet appareil est équipé d'un système de contrôle du gaz manuel, avancé et totalement sûr, avec une valve d'inclinaison.

SPÉCIFICATION TECHNIQUE

	Unité	Catégorie d'équipement						
		I _{3P(30)}	I _{3P(37)}	I _{3P(50)}	I _{3B/P(30)}	I _{3B/P(37)}	I _{3B/P(50)}	I _{3+/30(37)}
Gaz de référence	-	G31			G30			G30/G31
Pression nominale de raccordement	[mbar]	30	37	50	30	37	50	30/37
Pression de gaz par brûleur pour la charge nominale (maximum)		30	37	50	30	37	50	30/37
Charge thermique nominale (maximale), en fonction de H _s		12						
Charge thermique minimale, selon H _s		3,1	3,9	4,0	3,9	3,9	4,8	3,9
Flux de gaz	m ³ /h	0,491	0,404	0,445	0,314	0,327	0,333	0,314 / 0,404
Consommation de gaz à la charge nominale	g/h	0,899	0,739	0,814	0,575	0,598	0,609	0,575 / 0,739
Buse à gaz Désignation	[mm] -	1,90 LPG	1,70 LPG	1,60 LPG	1,70 LPG	1,60 LPG	1,50 LPG	1,70 LPG 1,70

Tableau 1 Spécifications techniques - UMBRELLA

COORDONNÉES DU FABRICANT

Fabricant:	Kratki.pl Marek Bal
Coordonnées:	Kratki.pl Marek Bal ul. Gombrowicza 4, 26-660 Wsola, Polska tel. +48 48 384 44 88 fax +48 48 384 44 88 www.kratki.com
Norme européenne	EN 14543

INSTALLATION

LE CHAUFFAGE DE JARDIN AU GAZ DE TYPE PARAPLUIE DOIT ÊTRE INSTALLÉ ET/OU ENTRETENU PAR UN SPÉCIALISTE QUALIFIÉ. N'ESSAYEZ PAS DE MODIFIER LA CONCEPTION DE L'APPAREIL OU DE SES COMPOSANTS. TOUTE MODIFICATION ANNULERA IMMÉDIATEMENT LA GARANTIE ET LES CERTIFICATS.

NOTE : LE NON-RESPECT DES INSTRUCTIONS DE CE MANUEL EN CE QUI CONCERNE L'INSTALLATION, LE FONCTIONNEMENT OU LE NON-RESPECT DES INSTRUCTIONS RELATIVES AUX PIÈCES ET ACCESSOIRES AUTORISÉS POUR CET APPAREIL PEUT ENTRAÎNER DES BLESSURES GRAVES OU DES DOMMAGES MATÉRIELS..

CET APPAREIL A ÉTÉ CONÇU CONFORMÉMENT AUX RECOMMANDATIONS DE NORMES DE SÉCURITÉ STRICTES ET A ÉTÉ TESTÉ ET CERTIFIÉ PAR UN ORGANISME NOTIFIÉ CONFORMÉMENT À LA NORME PN-FR 14543.

INFORMATIONS GÉNÉRALES / IMPORTANT : GARDEZ CE MANUEL !

Il est important de vérifier périodiquement le bon fonctionnement et l'intégrité des différents composants du système de contrôle du gaz ainsi que les composants structurels pour détecter tout dommage. Il est très important que le système de contrôle du gaz reste intact et exempt de tout dommage. L'entretien de l'appareil ne peut être effectué que par un technicien de service qualifié possédant les qualifications appropriées. Le non-respect de ces règles peut entraîner une grave perte de santé, voire la mort et des dommages matériels.

L'installation et l'utilisation doivent être effectuées conformément aux réglementations nationales applicables en matière de construction. Votre revendeur agréé peut vous aider à déterminer les mesures de sécurité à prendre lors de l'installation ou de l'utilisation de l'appareil. Dans certains cas, il peut être nécessaire d'obtenir une autorisation pour installer ou exploiter un tel appareil. Consultez toujours votre revendeur agréé ou l'inspecteur du bâtiment pour déterminer les réglementations applicables à l'utilisation et/ou à l'installation de l'appareil dans votre région. En l'absence de règles régissant l'installation et l'utilisation, il est essentiel que vous suiviez les instructions et le code de sécurité incendie.

N'allumez pas l'appareil si l'un de ses composants a été préalablement démonté, endommagé ou détruit. Avant la réutilisation, il est essentiel de remplacer la pièce manquante ou endommagée par une pièce de rechange originale spécifiée par le fabricant.

Si l'appareil et, en particulier, le système de contrôle du gaz ou les composants du brûleur ont été inondés, éteignez l'appareil et consultez le service technique ou un technicien d'entretien qualifié pour vérifier si la réutilisation nécessitera le remplacement de l'un des composants du système.

INFORMATIONS SUR LA SÉCURITÉ

L'appareil est uniquement destiné à être utilisé à l'extérieur ou dans des endroits bien ventilés !

Un espace bien ventilé doit avoir une surface exposée de 25%. Cette surface est déterminée sur la base de la somme des surfaces des murs de l'espace d'utilisation respectif.

En raison de la possibilité de températures élevées, en particulier sur la vitre de l'appareil, tous les matériaux inflammables doivent être situés à une distance sûre de l'appareil.

Les enfants plus âgés et les autres personnes ignorantes doivent être informés et avertis de la possibilité de températures élevées sur l'appareil pendant et immédiatement après son fonctionnement et doivent éviter tout contact avec l'appareil afin d'éviter les brûlures et l'inflammation des vêtements.

Les jeunes enfants, les nourrissons, les personnes infirmes et les autres personnes nécessitant une attention particulière dans l'espace du dispositif doivent faire l'objet d'une surveillance particulière. Ces personnes peuvent être particulièrement vulnérables à un contact accidentel avec l'appareil. Si nécessaire, l'utilisation de barrières de sécurité doit être envisagée pour restreindre l'accès à l'équipement.

NE JAMAIS BLOQUER LES OUVERTURES DE VENTILATION D'UNE SALLE DE CYLINDRE !

Ne pas frapper ou s'appuyer sur une partie quelconque de l'appareil.

NOTE : Aucune partie de l'appareil ne peut être remplacée autrement que celles fournies par le fabricant ou recommandées par lui.

Utilisez uniquement le type de gaz et le type de bouteille spécifiés par le fabricant. En cas de vent fort, protégez l'appareil contre les rafales ou éteignez-le.

En aucun cas, des combustibles solides (bois, papier, charbon, etc.) ne peuvent être utilisés dans cet appareil.

STANOWCZO ZABRANIA SIĘ utiliser des combustibles liquides ou d'autres matériaux inflammables pour enflammer l'appareil !

Pour éviter les accidents, il n'est pas recommandé d'autoriser les personnes qui ne sont pas familiarisées avec l'utilisation de l'appareil. Pour des raisons de sécurité, utilisez toujours des gants et des lunettes de protection pour les travaux d'entretien.

- Veuillez toujours à ce que l'alimentation en gaz soit coupée avant d'inspecter, d'entretenir ou de nettoyer l'appareil.

ÉLÉMENTS DE L'ENSEMBLE - PREMIER DÉBALLAGE DE L'APPAREIL DE CHAUFFAGE ACHETÉ

Si vous remarquez des dommages ou des articles manquants lors de l'inspection de l'expédition, veuillez contacter votre revendeur agréé.

Si vous remarquez des dommages ou des articles manquants lors de l'inspection de l'expédition, veuillez contacter votre revendeur agréé.

Veillez vous assurer que toutes les pièces du jeu ne sont pas endommagées pendant le transport.

L'inspection doit avoir lieu en présence du fournisseur. Le chauffage acheté doit contenir le kit de raccordement complet pour la bouteille de gaz.

- Un brûleur complet, prêt à l'emploi, avec un système complet de contrôle du gaz armé d'une commande manuelle.
- Instructions d'installation et d'utilisation de l'appareil.
- Vitrages, portes, capuchons et autres éléments de masquage à assembler soi-même.

Il est nécessaire d'acheter et d'installer le régulateur de pression et le tuyau de gaz appropriés pour connecter l'appareil à la bouteille de gaz. Sélectionnez le régulateur en fonction des spécifications de l'appareil dans le tableau ci-dessous ou sur l'étiquette de classification (sélectionnez la pression en fonction du champ marqué).

Version	Catégorie		Pression/Gaz	
Umbrella <input type="checkbox"/>	I3B/P	<input type="checkbox"/>	30 mbar, G30	<input type="checkbox"/>
			37 mbar, G30	<input type="checkbox"/>
			50 mbar, G30	<input type="checkbox"/>
Umbrella/BS <input type="checkbox"/>	I3P	<input type="checkbox"/>	30 mbar, G31	<input type="checkbox"/>
			37 mbar, G31	<input type="checkbox"/>
			50 mbar, G31	<input type="checkbox"/>
	I3+	<input type="checkbox"/>	28-30/37 mbar, G30/ G31	<input type="checkbox"/>

Le détendeur doit être conforme aux exigences de la norme EN 16129 Régulateurs de pression, interrupteurs automatiques, avec une pression régulée maximale de 4 bar, un débit maximal de 150 kg/h, des dispositifs de sécurité associés et des connecteurs pour le butane, le propane et leurs mélanges et doit être muni d'un certificat de conformité CE et GAR valide !

Le tuyau doit avoir une longueur minimale de 60 cm et doit être conforme à la norme EN 16436 Tuyaux, conduites et ensembles de tuyaux en caoutchouc et en plastique pour utilisation avec le propane et le butane et leurs mélanges en phase gazeuse - Partie 1 : Tuyaux et conduites !

REMARQUE : le choix d'une pression incorrecte lors de la sélection d'un détendeur peut entraîner une combustion incorrecte, une brûlure ou même des problèmes de santé. Ne raccordez jamais un détendeur incorrect à une bouteille de gaz autre que celle indiquée dans le tableau ou sur la plaque signalétique de l'appareil.

Le chauffage de jardin au gaz UMBRELLA est conçu pour votre confort. L'appareil est équipé d'un système moderne de contrôle du gaz pour éviter les fuites de gaz incontrôlées.

INSTALLATION - INTRODUCTION

Le raccordement d'un chauffage de jardin au gaz à une bouteille de gaz liquide, ainsi que son réglage et la vérification de l'étanchéité de l'installation, ne doivent être effectués que par un installateur d'appareils à gaz agréé ou par un technicien d'un centre de service agréé, conformément à la réglementation en vigueur, qui doit être confirmée sur la carte de garantie du produit. L'absence d'une telle confirmation invalide la garantie !

L'INSTALLATION DU DISPOSITIF ET LE STOCKAGE DES BOUTEILLES DOIVENT ÊTRE CONFORMES À LA RÉGLEMENTATION EN VIGUEUR.

N'UTILISEZ JAMAIS DE PIÈCES DE L'APPAREIL QUI NE SONT PAS FOURNIES OU RECOMMANDÉES PAR LE FABRICANT !

L'appareil possède une chambre de combustion ouverte sans possibilité de le raccorder au conduit de fumée. Le chauffage de jardin au gaz UMBRELLA est vendu avec un système de contrôle du gaz préinstallé, mais avant la première utilisation, il est recommandé de vérifier l'étanchéité du système en raison de la possibilité de le desceller pendant le transport. Vous trouverez toutes les instructions concernant le raccordement correct du système, l'installation dans le tableau et le cadre ci-dessous dans la partie suivante du manuel.

DES NOTES SUR LE MOUVEMENT DE L'APPAREIL :

Cet appareil est conçu pour être facilement installé et peut être déplacé à l'aide de poignées situées sur les côtés de l'appareil. Avant de déplacer l'appareil, assurez-vous que tous les dispositifs anti-soulèvement ont été désinstallés, que l'alimentation en gaz a été coupée et que le tuyau est débranché de la vanne du chauffage. Il est strictement interdit de déplacer l'unité en cours de fonctionnement. Une fois que le chauffage a été placé dans la position souhaitée, il faut l'empêcher de glisser, de tomber ou de basculer.

AVERTISSEMENT : NE PAS DÉPLACER L'APPAREIL PENDANT SON FONCTIONNEMENT !

Toutes les bouteilles de gaz européennes standard jusqu'à 11 kg et d'une largeur maximale de 33 cm et d'une hauteur maximale de 65 cm sont compatibles avec ce dispositif.

RÈGLES D'INSTALLATION

L'installation doit être effectuée conformément aux exigences de la législation nationale ou régionale. En l'absence de telles réglementations, les règles contenues dans ce manuel et les règles de sécurité incendie doivent être suivies.

Cet appareil a été testé en termes de qualité et de sécurité et a été certifié par un institut d'essai notifié.

NOTE!

Le chauffage de jardin au gaz UMBRELLA est adapté pour fonctionner avec une bouteille ou un réservoir domestique de mélange gazeux propane-butane. Le tuyau de raccordement flexible doit être conçu pour le gaz liquide provenant de la bouteille.

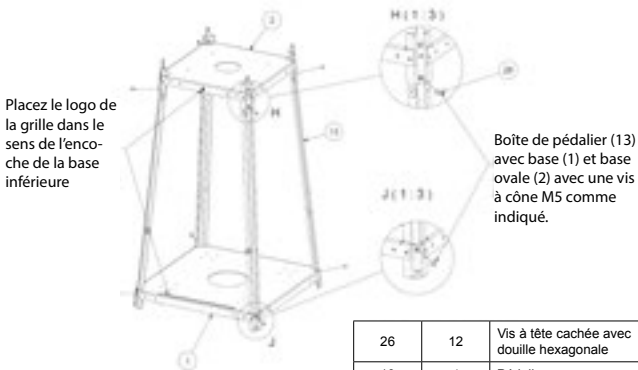
L'appareil est vendu avec des automatismes complets et des fils reliant le brûleur principal et le brûleur de contrôle au contrôleur. N'utilisez pas d'autres composants du système de remplacement que ceux installés ou fournis par le fabricant.

INSTALLATION

L'appareil doit être assemblé selon le schéma ci-dessous. Sauter une étape lors de l'installation peut entraîner des dommages à l'appareil pendant son fonctionnement ou même dans des situations dangereuses qui peuvent mettre en danger la santé des utilisateurs de l'appareil.

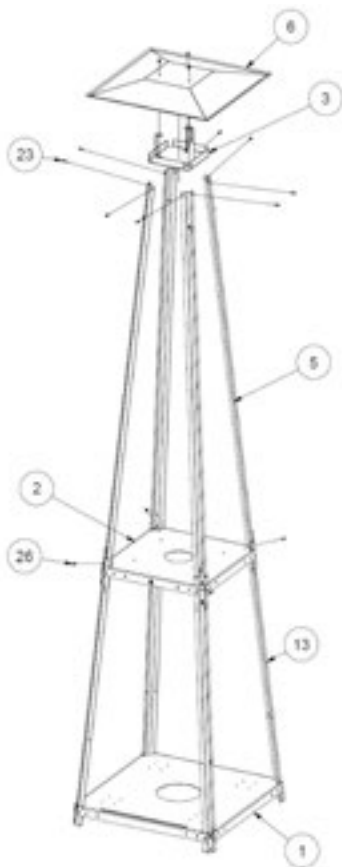
UMBRELLA

Étape 1. La base du brûleur (2) doit être installée de manière à ce que le logo Kratki.pl soit orienté dans la même direction que le trou dans la base du corps (1). Ensuite, vissez les supports (13) avec le socle du brûleur et le socle du corps comme indiqué sur la figure ci-dessous.



26	12	Vis à tête cachée avec douille hexagonale
13	4	Pédalier
2	1	Palmica base, ensemble
1	1	Base, ensemble
Article	Quantité	Nom

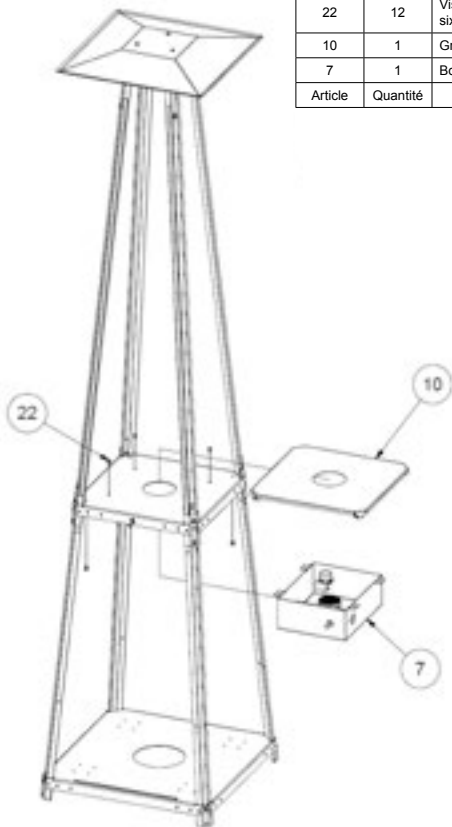
Étape 2. Vissez les angles (5) à la carrosserie et à l'appareil de chauffage (6) selon la figure suivante.



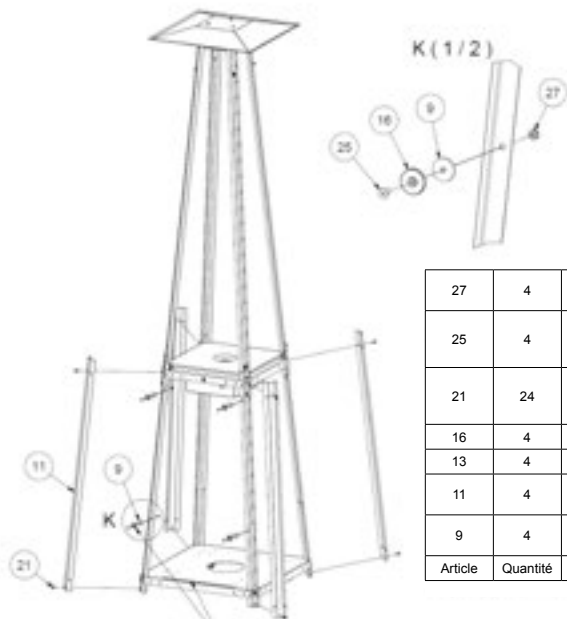
26	12	Vis à tête cachée avec douille hexagonale
23	8	Vis à tête cylindrique à six pans creux
13	4	Pied de page
6	1	Tube radiant
5	4	Support supérieur, ensemble
3	1	Etagère du haut
2	1	Socle de brûleur, ensemble
1	1	Base, ensemble
Article	Quantité	Nom

Étape 3. Vissez le boîtier du brûleur et la vanne de régulation (7), puis placez le couvercle du brûleur (10) selon la figure suivante.

22	12	Vis à tête semi-circulaire à six pans creux
10	1	Grille de brûleur
7	1	Boîte d'automatisation
Article	Quantité	Nom



Étape 4. Vissez les aimants (16) avec la rondelle magnétique (9) aux angles inférieurs (13) depuis le côté découpé de la base, comme indiqué sur la figure ci-dessous.



27	4	Écrous hexagonaux bas
25	4	Vis à tête cachée avec douille hexagonale
21	24	Vis à tête semi-circulaire et à six pans creux
16	4	aimant fi 20x3 M4
13	4	Pied de page
11	4	Barre de masquage inférieure
9	4	Rondelle magnétique
Article	Quantité	Nom

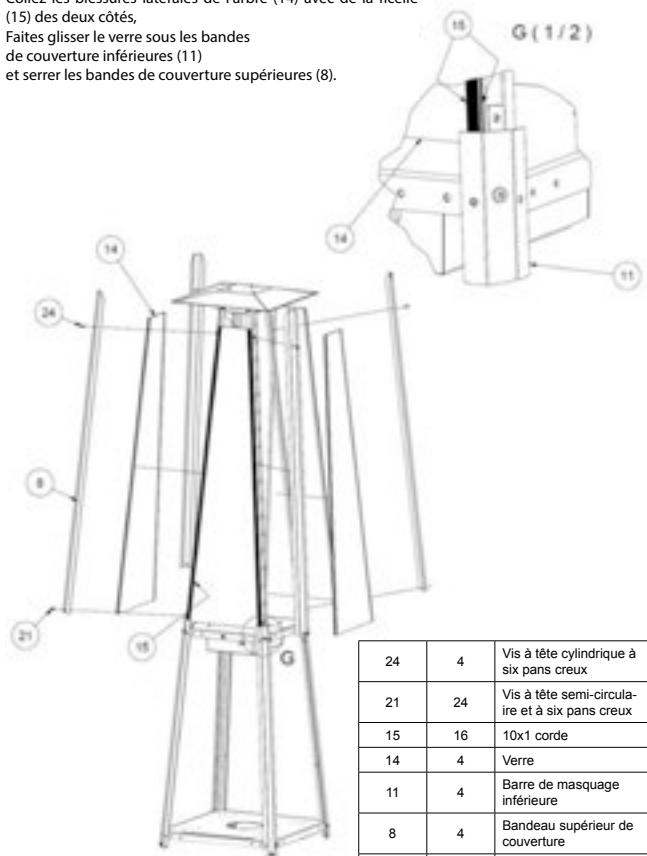
Visser les aimants (16) et la rondelle (9) pour les angles inférieurs (13) du côté de l'encoche dans le sol

Étape 5.

Collez les blessures latérales de l'arbre (14) avec de la ficelle (15) des deux côtés,

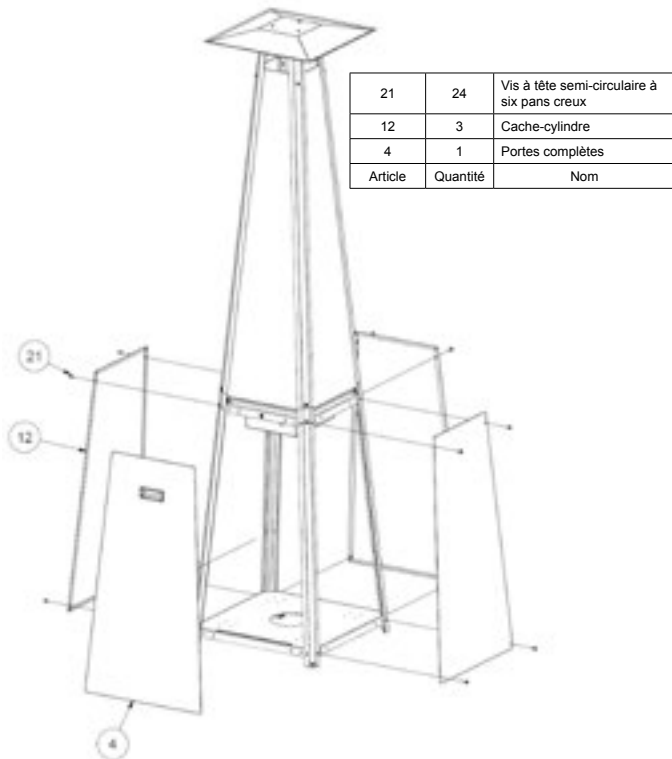
Faites glisser le verre sous les bandes de couverture inférieures (11)

et serrer les bandes de couverture supérieures (8).



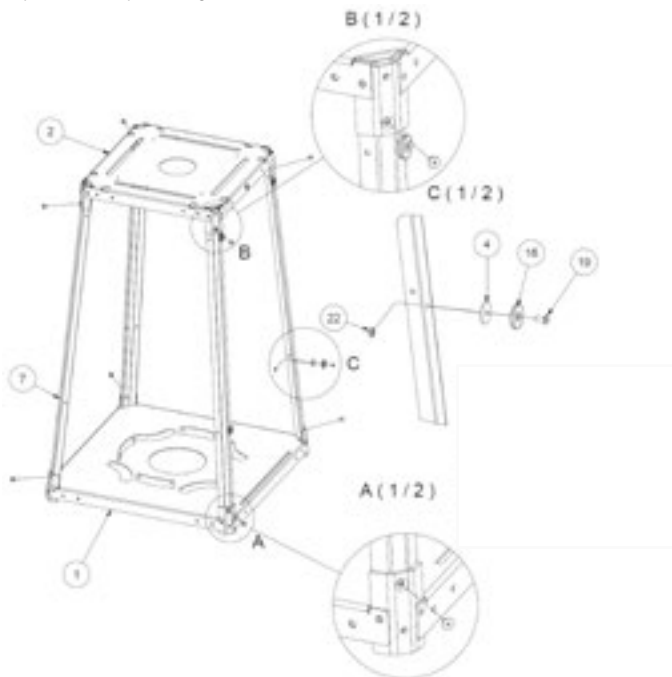
24	4	Vis à tête cylindrique à six pans creux
21	24	Vis à tête semi-circulaire et à six pans creux
15	16	10x1 corde
14	4	Verre
11	4	Barre de masquage inférieure
8	4	Bandeau supérieur de couverture
Article	Quantité	Nom

Étape 6. Vissez les couvercles latéraux (12) et insérez la porte (4) en la faisant glisser dans l'encoche de la base de l'appareil.



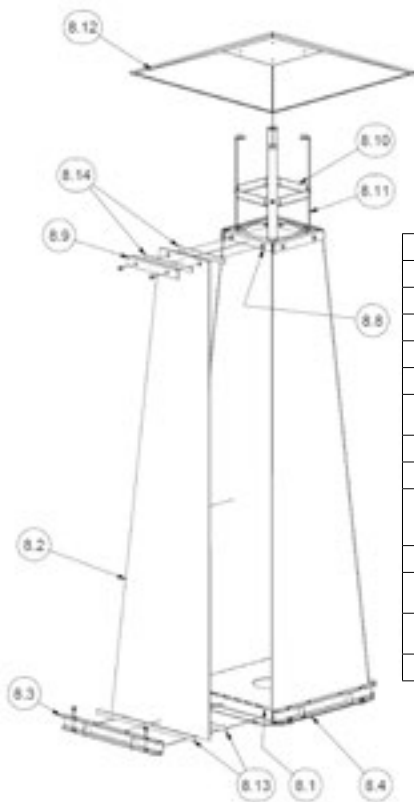
UMBRELLA/BS

Étape 1. La base du brûleur (2) doit être installée avec la page du logo Kratki.pl dans le même sens que le trou dans la base du corps (1). Ensuite, vissez les supports (13) avec le socle du brûleur et le socle du corps comme indiqué sur la figure ci-dessous.



22	4	Écrous hexagonaux bas
19	4	Vis à tête creuse à six pans creux
16	4	aimant 20x3 M4
7	4	Pédalier
4	4	Rondelle magnétique
2	1	Socle de brûleur, ensemble
1	1	Base, ensemble

Étape 2. Vissez les vitres (8.2) et le dissipateur thermique (8.12) au socle du brûleur à l'aide des supports et des vis selon le schéma suivant.



8.14	8	
8.13	8	
8.12	1	Tube radiant
8.11	4	Fixation de l'auvent
8.10	1	Support supérieur
8.9	4	Lamelle de verre
8.8	1	Monture supérieure de verre, ensemble
8.7	8	Pad
8.6	8	Vis à tête hexagonale
8.5	8	Vis à tête hexagonale à six pans creux - classe de précision A
8.4	1	Socle en verre soudé
8.3	4	Support d'arbre, ensemble
8.2	4	UMBRELLA - verre trempé
8.1	1	grille de brûleur

Étape 3 i 4. Vissez le brûleur conformément aux schémas des pages 13 et 16.

Lors de l'installation de la version UMBRELLA/BS, placez les joints en silicone haute température fournis par le fabricant et découpez-les, chaque vitre sur le côté gauche sur toute la longueur de la vitre, pour sceller la chambre de combustion si la chambre de verre n'est pas prémontée.

LE CHOIX DE LA POSITION DU GAZ DU CHAUFFAGE DE JARDIN

Le chauffage de jardin au gaz UMBRELLA est un appareil mobile, capable de se déplacer dans n'importe quel endroit. Il existe cependant des restrictions qui doivent être strictement respectées. En raison de la possibilité de températures élevées sur ses surfaces extérieures, l'appareil doit être tenu à l'écart des matériaux inflammables, et en raison de la chambre de combustion ouverte sans possibilité de raccordement à des tuyaux de fumée, il doit être utilisé dans des espaces ouverts ou dans des pièces bien ventilées. Il n'est PAS TOUJOURS DANGEREUX de placer l'appareil dans une position autre que verticale.

Notes sur l'installation correcte et sûre de l'appareil :

- Raccordez le réducteur à la bouteille ou à l'installation domestique de gaz liquide de sorte que la vanne n'affecte pas la position horizontale du brûleur et de ses autres composants. Tout autre branchement peut entraîner le blocage de l'alimentation en gaz de l'appareil. Utilisez les outils appropriés à cette fin. Le serrage du réducteur à la main est insuffisant et peut entraîner des fuites de gaz. Les cylindres doivent être remplacés et/ou raccordés dans des endroits bien ventilés.
- Avant de brancher le réducteur, assurez-vous que les joints en caoutchouc sont en place et ne sont pas endommagés. Si ce n'est pas le cas, l'appareil ne doit pas être utilisé tant que le joint n'a pas été remplacé.
- N'oubliez pas que la bouteille de gaz doit toujours rester debout et que le câble reliant la bouteille de gaz au brûleur doit être posé de manière à ce qu'il n'entre pas en contact avec des objets ou des arêtes coupantes ainsi qu'avec les parties chaudes du brûleur.
- Vérifiez l'exactitude et l'étanchéité du système de contrôle du gaz installé et de l'ensemble du système de gaz de l'appareil. Pour cela, vous pouvez utiliser de l'eau savonneuse ou un détecteur de fuite de gaz dédié. Pour vérifier l'étanchéité, recouvrez d'eau savonneuse ou d'un pulvérisateur tous les raccords (bouteille-réducteur, réducteur - tuyau de gaz, tuyau de gaz - bloc de gaz du contrôleur, bloc de gaz - tubes de cuivre de la bougie et du brûleur principal, buse du brûleur principal - tube de cuivre) entre la bouteille et le contrôleur et ceux situés derrière le bloc de gaz, puis allumez l'appareil de manière à ce que le gaz remplisse également la section allant du bloc de gaz aux buses des brûleurs. Si des bulles apparaissent sur les connexions, cela signifie qu'il y a une fuite à ce niveau.

NOTE: Les distances de sécurité par rapport aux matériaux inflammables à respecter, telles qu'indiquées dans ce manuel, ont été déterminées par des tests de sécurité. Les matériaux inflammables peuvent être appelés tout ce qui peut brûler, c'est-à-dire le papier, le bois, les combustibles de toutes sortes, les plastiques, les vêtements, etc. L'espace désigné n'est pas limité par les matériaux non combustibles, mais s'applique également aux matériaux inflammables situés directement derrière les objets non combustibles exposés à l'appareil.

Si vous n'êtes pas sûr de la nature de l'inflammabilité d'un matériau quelconque au sein de l'unité, consultez le service des incendies.

N'oubliez pas que les matériaux ignifuges sont considérés comme inflammables malgré leur résistance au feu. Ils peuvent être difficiles à enflammer, mais ils brûlent aussi.

RELOCATION

TRADUCTION Cet appareil est conçu pour être facile à déplacer. Cependant, prenez des précautions et déplacez l'unité en suivant les instructions suivantes :

- Éteignez l'appareil, fermez la vanne de gaz sur la bouteille et déconnectez la bouteille de l'appareil !
- Si la bouteille de gaz se trouve à l'intérieur de l'appareil, retirez-la avant de déplacer l'appareil !
- Demandez de l'aide à quelqu'un. L'appareil doit être déplacé par deux personnes !

Déplacez l'appareil en utilisant les poignées des deux côtés de l'appareil. Lorsque l'appareil est positionné à sa destination, assurez-vous qu'il est stable avant de le brancher à la bouteille de gaz !

L'EXIGENCE D'UN ESPACE SANS MATÉRIAUX INFLAMMABLES AUTOUR DU CHAUFFAGE DE JARDIN AU GAZ

Le chauffage de jardin au gaz UMBRELLA a été testé et approuvé pour le chauffage d'espaces ouverts ou bien ventilés, sous réserve de respecter les distances de sécurité par rapport aux matériaux inflammables, comme le montrent les schémas ci-dessous.

Il est essentiel de suivre les instructions pour une installation sûre de l'appareil contenues dans ce manuel. Il incombe à l'utilisateur de s'assurer que l'appareil est situé dans une zone exempte de matières inflammables, comme le montrent les schémas ci-dessous.

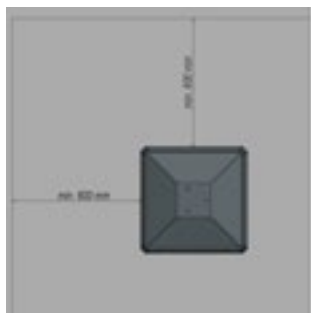


Fig. 5 : Schéma d'un espace sûr exempt de matériaux inflammables.



Dessin 6. Schéma de la distance minimale de sécurité au-dessus de l'appareil de chauffage par rapport aux matériaux combustibles.

L'espace indiqué ci-dessus est l'espace libre minimum de matériaux inflammables, sauf indication contraire. Le non-respect des espaces ci-dessus (espace libre) peut entraîner un incendie.

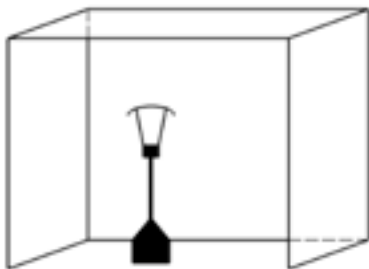
NOTE!!!

IL EST ABSOLUMENT INTERDIT D'UTILISER UN CHAUFFAGE DE JARDIN AU GAZ EN PLEIN AIR PENDANT LES PRÉCIPITATIONS.

LE STOCKAGE DU CHAUFFAGE DE JARDIN AU GAZ À L'EXTÉRIEUR DU BÂTIMENT N'EST AUTORISÉ QUE S'IL EST COUVERT PAR UN ABRI CONTRE LA PLUIE.

DANS TOUT AUTRE CAS, LE DISPOSITIF DOIT ÊTRE SITUÉ DANS UN ENDROIT OÙ IL EST PROTÉGÉ CONTRE LES INONDATIONS ET LES BASSES TEMPÉRATURES.

L'APPAREIL, QUI EST EN ÉTAT DE REPOS, DOIT ÊTRE ABSOLUMENT COUPÉ DE L'ALIMENTATION EN GAZ. (VANNE DE GAZ EN POSITION FERMÉE), TOUTES LES POIGNÉES DOIVENT ÊTRE VERROUILLÉES ET LE DISPOSITIF SÉCURISÉ CONTRE TOUTE POSSIBILITÉ DE CHUTE. S'IL N'EST PAS POSSIBLE D'EMPÊCHER LE DISPOSITIF DE BASCULER OU DE TOMBER ALORS QU'IL EST LAISSÉ SANS SURVEILLANCE, LA BOUTEILLE DE GAZ DOIT ÊTRE DÉBRANCHÉE ET LAISSÉE EN LIEU SÛR.



L'UTILISATION DE CE DISPOSITIF DANS DES ZONES CONFINÉES EST DANGEREUSE ET INTERDITE !

- UNIQUEMENT POUR UN USAGE EXTÉRIEUR OU DANS DES ENDROITS BIEN VENTILÉS
- UN ESPACE BIEN VENTILÉ DOIT REPRÉSENTER AU MOINS 25 % DE LA SURFACE TOTALE OUVERTE
- LA SURFACE TOTALE S'ENTEND COMME LA SOMME DE LA SURFACE DES MURS DE LA PIÈCE

PREMIER DÉPART

Avant d'utiliser le système pour la première fois, assurez-vous que toutes les connexions des différents composants du système ont été effectuées conformément aux instructions du manuel. Un mauvais raccordement du système de contrôle du gaz peut entraîner des dommages au système.

Pour les premiers bois d'allumage, une odeur spécifique peut être ressentie, qui peut persister pendant plusieurs heures après l'utilisation. Ce phénomène est lié à la combustion de la peinture. Les animaux peuvent être particulièrement sensibles aux odeurs émises lors de la combustion de la peinture. Afin d'accélérer ce processus, il est recommandé de chauffer l'appareil sur la taille maximale de la flamme pendant plusieurs heures.

L'INSTALLATION DU SYSTÈME DE CONTRÔLE DU GAZ

NOTA!!!

Cet appareil et le système de contrôle du gaz ne peuvent être installés qu'aux réglages d'usine.

NOTA!!!

Les différents composants du système de contrôle du gaz doivent être installés conformément aux recommandations de ce manuel.

Le système de contrôle du gaz standard comprend une vanne de contrôle manuelle. Les composants du système doivent être installés dans des endroits prévus à cet effet. Le changement de leur position peut exposer l'appareil à des dommages dus à des températures néfastes ou à des inondations. L'appareil ne peut fonctionner qu'avec les automatismes fournis avec l'appareil. Les connexions des composants du système ont été faites de manière à éviter leur mauvaise connexion.

ATTENTION ! l'appareil est équipé d'une valve anti-basculement très sensible. Les secousses du sol ou de l'appareil lui-même à la suite d'un impact ou d'autres forces peuvent couper l'alimentation en gaz de l'appareil et donc l'éteindre. Si vous remarquez que l'appareil ne brûle pas, tournez immédiatement le bouton en position fermée dans le sens des aiguilles d'une montre et suivez les instructions de la section „Allumer l'appareil“.

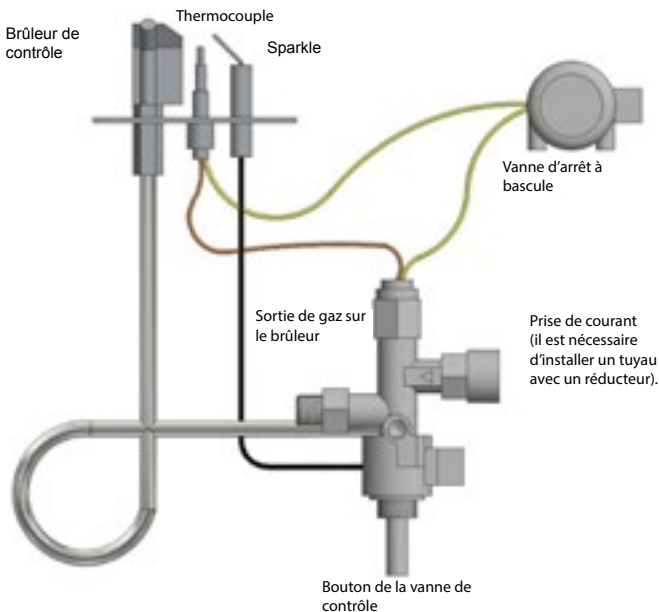


Fig. 7 : Schéma de connexion du système de contrôle manuel du gaz

LE RACCORDEMENT DE L'APPAREIL À LA SOURCE DE GAZ (BOUTEILLE)

NOTA : Pour raccorder l'appareil à une bouteille de gaz, le client doit acheter et raccorder un tuyau flexible d'au moins 60 cm avec un certificat CE et GAR valide avec des raccords forgés, un tuyau flexible tressé en acier ou un tuyau flexible en acier.

Le raccord d'alimentation en gaz est situé à l'intérieur de la chambre de la bouteille et est un raccord à vis standard de 1/2" avec filetage à droite, extérieur pour raccorder un tuyau de gaz standard.

Sélectionnez le régulateur en fonction des spécifications du tableau de la page 7 ou de l'étiquette de classification.

NOTA : Le choix d'un régulateur avec une pression de sortie incorrecte peut entraîner une mauvaise combustion, de la fumée et même causer des problèmes de santé. Ne raccordez jamais un autre détendeur à une bouteille de gaz autre que celle indiquée dans le tableau de la page 7 ou sur la plaque signalétique de l'appareil.

Tous les raccordements doivent être effectués par un technicien de service qualifié et ne doivent être effectués qu'à l'arrêt et déconnectés de l'alimentation en gaz.

Connectez le réducteur au cylindre, en vous assurant que les joints sont en place (voir le schéma ci-dessus). Si les joints sont défectueux ou endommagés, ou si l'un d'eux manque, vous ne pouvez pas utiliser l'appareil tant que les joints n'ont pas été remplacés. La vanne doit rester dans la position dans laquelle elle est installée à l'usine. La modification de l'angle d'inclinaison de la vanne anti-basculement entraîne la fermeture de l'alimentation en gaz de l'appareil et donc son arrêt.

NOTE!!!

La soupape anti-poussière est une protection contre le basculement de l'appareil. Si l'appareil se renverse, la soupape coupe automatiquement l'alimentation en gaz du contrôleur, ce qui éteint la flamme.

NOTE!

L'appareil ne doit être connecté à la source de gaz que lorsque le chauffage est éteint et que la vanne de la bouteille est fermée.

NOTE!

L'utilisation du feu à ciel ouvert est interdite pendant le processus d'installation ou lors du raccordement des bouteilles. Le non-respect de cette règle peut entraîner un incendie, une explosion et des dommages matériels, des blessures corporelles ou même la perte de vies humaines.

NOTE!

Le chauffage de jardin à gaz est conçu pour fonctionner avec une bouteille de propane et de propane-butane de 5 et 11 kg (les dimensions peuvent varier selon le pays où vous les achetez). L'appareil est vendu avec des automatismes complets et une vanne d'inclinaison.

Avant de remplacer le cylindre, assurez-vous que l'appareil n'est pas situé à proximité d'un incendie ou d'autres sources susceptibles de provoquer une inflammation. Fermez toujours le robinet d'alimentation en gaz de la bouteille ou du détendeur après chaque utilisation.

Si vous sentez une fuite de gaz, vous devez absolument cesser d'utiliser l'appareil s'il est mis en marche ou s'il est éteint, ne le mettez pas en marche. Contactez ensuite le service.

NOTE:

Il est recommandé de vérifier périodiquement la qualité des connexions de tous les tuyaux de gaz, y compris le tuyau en caoutchouc (au moins une fois par mois ou à chaque changement de bouteille). Si des fissures, des dommages ou d'autres signes d'endommagement sont visibles, les composants doivent être remplacés par des neufs de même longueur et de qualité équivalente.

NOTE:

Notez que la bouteille de gaz montée à l'intérieur de l'appareil doit être attachée par une ficelle avec des mousquetons aux supports inférieurs comme indiqué dans la figure ci-dessous :



Figure 8 : Vue d'ensemble des supports inférieurs d'une bouteille de gaz à laquelle la bouteille doit être fixée après l'installation.

CONTROLE

L'utilisateur qui choisit un chauffage de jardin au gaz reçoit un appareil équipé d'une commande manuelle. Avant de faire fonctionner l'unité de commande, lisez ce manuel. Agir à l'encontre des instructions ou en contravention du manuel peut entraîner des dommages aux composants du système de contrôle du gaz ou à l'appareil lui-même, ainsi que provoquer un incendie, des dommages matériels ou des pertes de santé.

MANUEL DU MODULE DE CONTRÔLE MANUEL

L'appareil doit être configuré conformément aux instructions suivantes. Le système de contrôle manuel est conçu pour éliminer complètement la nécessité de l'entretien et de tout réglage. N'essayez jamais d'ouvrir ou de manipuler la vanne ou d'autres composants de quelque manière que ce soit.

Mise à feu de l'appareil :

1. Si vous venez de raccorder la bouteille de gaz à votre appareil, dégagez les fils du système de contrôle. En appuyant sur le bouton, tournez-le dans le sens inverse des aiguilles d'une montre jusqu'à ce qu'il s'arrête et maintenez-le enfoncé pendant 5 secondes au maximum (le gaz s'écoulera vers le brûleur de contrôle, mais aussi vers le brûleur principal).
2. Continuez à tourner le bouton jusqu'à sa position initiale, puis revenez à la position antihoraire jusqu'à ce qu'il soit verrouillé (cela active l'allumeur piézo du brûleur de contrôle). Répétez cette procédure jusqu'à ce que le brûleur de contrôle s'allume. (Si cette action dure plus de 30 secondes, attendez 5 minutes et essayez à nouveau. Si la remise en marche n'entraîne pas une nouvelle combustion du brûleur de contrôle, contactez le service).
3. Après l'allumage du brûleur de contrôle, maintenez le bouton dans cette position pendant 10 secondes supplémentaires jusqu'à ce que le brûleur de contrôle soit allumé.

4. Après l'allumage du brûleur de contrôle, maintenez le bouton dans cette position pendant 5 secondes jusqu'à ce que le thermocouple chauffe, puis relâchez le bouton et tournez-le dans le sens inverse des aiguilles d'une montre jusqu'à la position finale - la puissance nominale du chauffage (cela démarrera le flux de gaz également vers le brûleur principal).

5. Le réglage s'effectue en tournant le bouton de la position finale (puissance maximale) à la position d'allumage du brûleur de contrôle (puissance minimale).

Eteindre l'appareil :

1. Tournez le bouton en position de tir du brûleur de contrôle dans le sens des aiguilles d'une montre.
2. Appuyez légèrement sur le bouton et continuez à le tourner dans le sens des aiguilles d'une montre à partir de la position finale qui ferme complètement la vanne.

La procédure d'allumage du brûleur de contrôle peut être répétée lorsque le thermocouple du brûleur de contrôle est suffisamment refroidi (le délai de refroidissement peut varier selon le type de thermocouple utilisé). Une fois l'appareil complètement éteint, la recombustion est possible après environ 1 minute (temps nécessaire au refroidissement du thermocouple).

Firing-up

Le bouton est en position fermée. Appuyez dessus et tournez-le dans le sens inverse des aiguilles d'une montre. Après avoir appuyé sur le bouton, la vanne thermoélectrique est ouverte (point 1.), le gaz est acheminé vers le brûleur de contrôle. (point 2.). Répétez l'opération jusqu'à ce que le brûleur de contrôle s'allume.

NOTE! Lorsque l'appareil est mis en marche, le gaz s'écoule également vers le brûleur principal. Il est absolument nécessaire de s'occuper de tout dans la zone du brûleur, en tenant compte du risque d'accumulation de gaz à la suite de multiples tentatives de tir, ce qui peut entraîner une inflammation rapide. Il est absolument interdit de placer des objets ou de regarder le brûleur de près lorsqu'on essaie de démarrer l'appareil.

Poz. 1.



Poz. 2.

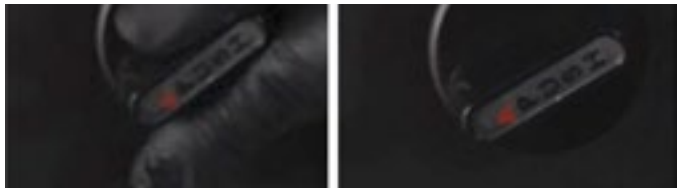


Faible flamme

Le bouton est en position de tir du brûleur de contrôle (point 2.). Le gaz s'écoule sur le brûleur principal à la puissance minimale.

Flamme vive

Le bouton est en position de tir du brûleur de contrôle (point 2.). Pour augmenter la puissance au niveau de la puissance maximale, et donc de la hauteur de la flamme, ou à toute puissance intermédiaire entre la puissance minimale et la puissance maximale, tournez encore le bouton dans le sens inverse des aiguilles d'une montre jusqu'à ce qu'il soit verrouillé. Le bouton est en position de puissance maximale. (point 3.).

**CONSERVATION**

ATTENTION !! Tous les travaux d'entretien doivent être effectués sur une unité refroidie avec l'alimentation en gaz coupée et l'alimentation électrique déconnectée.

ATTENTION !!!!

L'entretien du chauffage ne peut être effectué que par un technicien de service qualifié.

- L'appareil doit être inspecté périodiquement au moins une fois par mois ou à chaque changement de bouteille.
 - Le nettoyage doit avoir lieu régulièrement ou lorsque de la poussière ou de la saleté apparaît sur l'appareil.
 - Aucune modification ne peut être apportée à la conception de l'équipement.
 - Le chauffage ne doit pas être nettoyé avec des agents corrosifs.
- Lorsque vous remplacez des composants individuels, n'utilisez que des pièces d'origine disponible auprès du fabricant.

LA PROTECTION DE L'ENVIRONNEMENT

- Tous les composants de l'emballage dans lequel le chauffage au gaz est fourni doivent être éliminés d'une manière appropriée à leur type.
- Si l'appareil n'est pas utilisé, il doit être mis au rebut. L'utilisateur doit remettre le foyer à l'institution appropriée pour le recyclage de ce type d'appareil.

Liste de contrôle :

L.p	Champ d'application	Activités
1	Contrôle général	<p>Effectuez la procédure de mise à feu dans le chauffage.</p> <p>Vérifier le bon fonctionnement de tous les systèmes de sécurité.</p> <p>Vérifiez si la flamme du brûleur principal brûle régulièrement.</p> <p>Vérifiez si le brûleur principal brûle de manière uniforme.</p>
2	Contrôle du système de contrôle des gaz	<p>Vérifiez l'étanchéité des raccords de gaz.</p> <p>Vérifiez que la ventilation de la chambre du cylindre n'est pas bloquée.</p> <p>Vérifiez que les composants du système de contrôle du gaz ne sont pas exposés à des températures élevées.</p> <p>Vérifiez que la chambre intérieure et les composants qui y sont installés ne sont pas exposés à l'humidité. Vérifiez si les câbles de raccordement présentent des signes de corrosion.</p>
3	Contrôle des chambres de combustion	<p>Vérifiez que le brûleur de contrôle n'est pas masqué par des éléments décoratifs.</p> <p>Vérifiez que le thermocouple est à portée de la flamme de contrôle.</p> <p>Vérifiez que la chambre de combustion n'a pas besoin d'être nettoyée.</p> <p>Vérifiez qu'il n'y a pas de suie noire sur la vitre de l'appareil.</p> <p>Vérifiez que tous les orifices d'alimentation en air de la chambre de combustion sont ouverts. Si nécessaire, ouvrez les trous.</p> <p>Vérifiez si la chambre de combustion présente des signes de corrosion. Si nécessaire, enlevez la corrosion et appliquez une nouvelle couche de peinture pour cheminée sur les cavités.</p> <p>Vérifiez que le brûleur principal s'allume en douceur.</p>
4	Contrôle des dispositifs de contrôle	<p>Vérifiez si les circuits sont percés.</p> <p>Vérifiez que les composants du système de contrôle ne sont pas exposés à une surchauffe.</p>
5	Éléments décoratifs	<p>Vérifiez que les éléments décoratifs ne nécessitent pas de nettoyage. Vérifiez que les éléments décoratifs n'entrent pas en contact avec le verre.</p> <p>Vérifiez que les décorations n'obstruent pas les bouches d'aération.</p> <p>Vérifiez que les décorations ne sont pas endommagées.</p>



NOTA

SUPERFÍCIES QUENTES PODEM CAUSAR QUEIMADURAS

NÃO TOCAR EM NENHUMA SUPERFÍCIE DE TRABALHO DO DISPOSITIVO ANTES DE ESTE TER ARREFECIDO.

NUNCA DEIXAR CRIANÇAS OU OUTRAS PESSOAS QUE EXIJAM ATENÇÃO PERTO DE UM DISPOSITIVO DE TRABALHO.

NOTA!

O DISPOSITIVO ESTÁ QUENTE!

PODEM OCORRER QUEIMADURAS COMO RESULTADO DO CONTACTO COM SUPERFÍCIES QUENTES DO DISPOSITIVO. CRIANÇAS, IDOSOS (OU OUTRAS PESSOAS COM NECESSIDADE DE CUIDADOS), ANIMAIS, VESTUÁRIO, MOBILIÁRIO INFLAMÁVEL, OU QUALQUER COMBUSTÍVEL OU OUTRO MATERIAL COMBUSTÍVEL DEVEM SER MANTIDOS AFASTADOS DO APARELHO.

LEMBRE-SE DE CUIDAR DA MANUTENÇÃO DO APARELHO, TAL COMO RECOMENDADO NESTE MANUAL!

Leia o manual até ao fim e disponibilize-o a qualquer possível utilizador do dispositivo antes de o operar.

Qualquer modificação do dispositivo é estritamente proibida. Nunca tente modificar o dispositivo ou qualquer parte do mesmo. Quaisquer alterações ou modificações anularão imediatamente a garantia e anularão quaisquer certificados do dispositivo.

A unidade só deve ser instalada e reparada por um instalador qualificado.

Obrigado por comprar o aquecedor de jardim a gás UMBRELLA. Este dispositivo foi concebido tendo em mente a sua segurança e conforto. Estamos confiantes de que ficará satisfeito com a sua escolha devido ao empenho que colocamos na concepção e produção deste dispositivo. Antes da instalação e utilização, por favor leia atentamente este manual. Se tiver quaisquer perguntas ou preocupações, por favor contacte o nosso departamento técnico. Qualquer informação adicional está disponível no nosso website www.kratki.com.

Kratki.pl Marek Bal é um conhecido e valioso fabricante de aparelhos de aquecimento, tanto no mercado polaco como europeu.

Os nossos produtos são fabricados de acordo com normas rigorosas. Cada aquecedor de jardim produzido pela empresa está sujeito a um controlo de qualidade de fábrica, durante o qual é submetido a rigorosos testes de segurança. Utilização de materiais na produção

A mais alta qualidade garante ao utilizador final um funcionamento suave e fiável do dispositivo. Este manual contém toda a informação necessária para a correcta ligação, operação e manutenção do aquecedor de jardim a gás UMBRELLA para utilização em espaços abertos ou bem ventilados.

UMBRELLA como aparelho a gás-combustível é um aparelho aberto, sem sistema de escape, concebido para aquecer superfícies descobertas e/ou ventiladas. Factores de emissão muito baixos garantem segurança mesmo quando utilizados em superfícies cobertas pequenas e ventiladas. O aquecedor cumpre os requisitos rigorosos das directivas europeias relativas à segurança e ao ambiente. O aparelho foi concebido e testado em conformidade com a PN-EN 14543 Requisitos para aparelhos que queimam gases de hidrocarbonetos liquefeitos (C3-C4) - Aquecedores de páteo de guarda-chuva - Aquecedores radiantes sem tubo de combustão utilizado ao ar livre ou num espaço bem ventilado. Antes de instalar e utilizar, leia este manual. A informação aqui contida permitirá uma utilização sem problemas do dispositivo. Este manual deve ser guardado durante toda a vida útil do aparelho.

O aquecedor de jardim a gás UMBRELLA foi concebido para propano ou mistura de gás propano butano. Este dispositivo está disponível em várias versões, dependendo das opções de controlo, tipo de envidraçamento ou preferências de cor. Este dispositivo está equipado com um sistema de controlo de gás completamente seguro, avançado e manual, com uma válvula anti-entalamento.

ESPECIFICAÇÃO TÉCNICA

	Unidade	Categoria do equipamento						
		I _{3P(30)}	I _{3P(37)}	I _{3P(50)}	I _{3B/P(30)}	I _{3B/P(37)}	I _{3B/P(50)}	I _{3+/30(37)}
Gás de referência	-	G31			G30			G30/G31
Pressão nominal de ligação	[mbar]	30	37	50	30	37	50	30/37
Pressão de gás por queimador para carga nominal (máximo)		30	37	50	30	37	50	30/37
Carga térmica nominal (máxima), de acordo com H _s		12						
Carga térmica mínima, de acordo com H _s		3,1	3,9	4,0	3,9	3,9	4,8	3,9
Fluxo de gás	m ³ /h	0,491	0,404	0,445	0,314	0,327	0,333	0,314 / 0,404
Consumo de gás à carga nominal	g/h	0,899	0,739	0,814	0,575	0,598	0,609	0,575 / 0,739
Bico de gás Designação	[mm] -	1,90 LPG 1,90	1,70 LPG 1,70	1,60 LPG 1,60	1,70 LPG 1,70	1,60 LPG 1,60	1,50 LPG 1,50	1,70 LPG 1,70

Quadro 1 Especificações técnicas - UMBRELLA

DADOS DO FABRICANTE

Fabricante:	Kratki.pl Marek Bal
Detalhes de contacto:	Kratki.pl Marek Bal ul. Gombrowicza 4, 26-660 Wsola, Polska tel. +48 48 384 44 88 fax +48 48 384 44 88 www.kratki.com
Norma europeia	EN 14543

INSTALAÇÃO

O AQUECEDOR DE JARDIM A GÁS UMBRELLA DEVE SER INSTALADO E/OU MANTIDO POR UM ESPECIALISTA QUALIFICADO. NÃO TENTAR MODIFICAR O DESENHO DO APARELHO OU DOS SEUS COMPONENTES. QUALQUER MODIFICAÇÃO ANULARÁ IMEDIATAMENTE A GARANTIA E OS CERTIFICADOS.

NOTA: A NÃO OBSERVÂNCIA DAS INSTRUÇÕES DESTE MANUAL NO QUE RESPEITA À INSTALAÇÃO, FUNCIONAMENTO, OU A NÃO OBSERVÂNCIA DAS INSTRUÇÕES RELATIVAS ÀS PEÇAS E ACESSÓRIOS PERMITIDOS PARA ESTE APARELHO PODE RESULTAR EM LESÕES GRAVES OU DANOS MATERIAIS.

ESTE DISPOSITIVO FOI CONCEBIDO DE ACORDO COM AS RECOMENDAÇÕES DE NORMAS DE SEGURANÇA RIGOROSAS E FOI TESTADO E CERTIFICADO POR UM ORGANISMO NOTIFICADO, EM CONFORMIDADE COM O PN-EN 14543.

INFORMAÇÃO GERAL / IMPORTANTE: MANTENHA ESTE MANUAL!

É importante verificar periodicamente o bom funcionamento e a integridade dos componentes individuais do sistema de controlo de gás, bem como os componentes estruturais, para detectar quaisquer danos. É muito importante que o sistema de controlo de gás permaneça intacto e livre de quaisquer danos. O serviço do dispositivo só pode ser executado por um técnico de serviço qualificado com qualificações apropriadas. O não cumprimento destas regras pode resultar numa grave perda de saúde ou mesmo em morte e danos materiais.

É importante verificar periodicamente o bom funcionamento e a integridade dos componentes individuais do sistema de controlo de gás, bem como os componentes estruturais, para detectar quaisquer danos. É muito importante que o sistema de controlo de gás permaneça intacto e livre de quaisquer danos. O serviço do dispositivo só pode ser executado por um técnico de serviço qualificado com qualificações apropriadas. O não cumprimento destas regras pode resultar numa grave perda de saúde ou mesmo em morte e danos materiais.

Não ligar a unidade se algum dos seus componentes tiver sido previamente desmontado, danificado ou destruído. Antes da reutilização, é essencial substituir a peça em falta ou danificada por uma substituição original especificada pelo fabricante.

Se o aparelho e, em particular, o sistema de controlo de gás ou os componentes do queimador tiverem sido inundados, desligar o aparelho e consultar o departamento técnico ou um técnico de serviço qualificado para verificar se a reutilização exigirá a substituição de algum dos componentes do sistema.

INFORMAÇÃO SOBRE SEGURANÇA

O dispositivo é apenas para uso exterior ou em áreas bem ventiladas!

Um espaço bem arejado deve ter uma área exposta de 25%. Esta área é determinada com base na soma das áreas das paredes do respectivo espaço de utilização.

Devido à possibilidade de temperaturas elevadas, especialmente no vidro do aparelho, todos os materiais inflamáveis devem ser localizados a uma distância segura do aparelho.

As crianças mais velhas e outras pessoas desconhecidas devem ser informadas e avisadas da possibilidade de temperaturas elevadas no dispositivo durante e imediatamente após o seu funcionamento e devem evitar o contacto com o dispositivo para evitar queimaduras e a ignição do vestuário.

Crianças pequenas, bebés, pessoas doentes e outras pessoas que requeiram atenção especial no espaço do dispositivo devem estar sob vigilância especial. Estas pessoas podem ser particularmente vulneráveis ao contacto accidental com o dispositivo. Se necessário, a utilização de barreiras de segurança deve ser considerada para restringir o acesso ao equipamento.

NUNCA BLOQUEIE AS ABERTURAS DE VENTILAÇÃO DE UMA SALA DE CILINDROS!

Não bater ou apoiar em qualquer parte do dispositivo.

NOTA: Nenhuma parte do dispositivo pode ser substituída para além das fornecidas pelo fabricante ou por ele recomendadas.

Utilizar apenas o tipo de gás e o tipo de cilindro especificados pelo fabricante. Em caso de ventos fortes, fixar a unidade contra rajadas ou desligá-la.

Em caso algum poderão ser utilizados combustíveis sólidos (madeira, papel, carvão, etc.) neste aparelho.

É ESTRITAMENTE PROIBIDO utilizar quaisquer combustíveis líquidos ou outros materiais inflamáveis para acender o dispositivo!

Para evitar acidentes, não é recomendado permitir que pessoas não familiarizadas com a utilização do dispositivo. Por razões de segurança, usar sempre luvas e óculos de protecção para trabalhos de manutenção.

- Certificar-se sempre de que o fornecimento de gás é cortado antes de inspecionar, reparar ou limpar o aparelho.

ELEMENTOS DO CONJUNTO - PRIMEIRO DESEMPACOTAMENTO DO AQUECEDOR ADQUIRIDO

Se notar quaisquer danos ou artigos em falta durante a inspecção de expedição, queira contactar o seu revendedor autorizado.

Se notar quaisquer danos ou artigos em falta durante a inspecção de expedição, queira contactar o seu revendedor autorizado.

Por favor, certifique-se de que todas as partes do kit não são danificadas durante o transporte. A inspecção deve ter lugar na presença do fornecedor. O aquecedor adquirido deve conter o kit de ligação completo para o cilindro de gás.

- Um queimador completo, pronto a usar, com um sistema completo de controlo de gás armado com um controlo manual.
- Instruções de instalação e funcionamento do dispositivo.
- Vidro, porta, tampa e outros elementos de mascaramento para auto-montagem.

É necessário adquirir e instalar o regulador de pressão e a mangueira de gás correctos para ligar o dispositivo ao cilindro de gás. Seleccionar o regulador de acordo com as especificações do aparelho na tabela abaixo ou na etiqueta de classificação (seleccionar a pressão de acordo com o campo marcado).

Versão	Categoria		Pressão/Gás	
Umbrella <input type="checkbox"/>	I3B/P	<input type="checkbox"/>	30 mbar, G30	<input type="checkbox"/>
			37 mbar, G30	<input type="checkbox"/>
			50 mbar, G30	<input type="checkbox"/>
Umbrella/BS <input type="checkbox"/>	I3P	<input type="checkbox"/>	30 mbar, G31	<input type="checkbox"/>
			37 mbar, G31	<input type="checkbox"/>
			50 mbar, G31	<input type="checkbox"/>
	I3+	<input type="checkbox"/>	28-30/37 mbar, G30/ G31	<input type="checkbox"/>

O regulador deve cumprir os requisitos da norma EN 16129 Reguladores de pressão, interruptores automáticos, com uma pressão máxima regulada de 4 bar, um débito máximo de 150 kg/h, dispositivos de segurança de acompanhamento e conectores para butano, propano e suas misturas e deve ter um certificado de conformidade CE e GAR válido!

A mangueira deve ter pelo menos 60 cm de comprimento e deve cumprir a norma EN 16436 Mangueiras, tubos e conjuntos de mangueiras de borracha e plástico para utilização com propano e butano e suas misturas de fase gasosa - Parte 1: Mangueiras e tubos!

NOTA: Escolher a pressão errada ao seleccionar um regulador pode conduzir a combustão incorrecta, queimadura ou mesmo a problemas de saúde. Nunca ligar um regulador de pressão incorrecto a um cilindro de gás que não seja o especificado na tabela ou na placa de classificação do dispositivo.

O aquecedor de jardim a gás UMBRELLA foi concebido tendo em mente a sua conveniência. O dispositivo está equipado com um sistema moderno de controlo de gás para evitar fugas descontroladas de gás.

INSTALAÇÃO - INTRODUÇÃO

A ligação de um aquecedor de jardim alimentado a gás a um cilindro de gás líquido, bem como a sua regulação e verificação da estanqueidade da instalação, deve ser efectuada apenas por um instalador autorizado de aparelhos a gás ou técnico de uma instalação de serviço autorizada, em conformidade com os regulamentos aplicáveis, que devem ser confirmados no cartão de garantia do produto. A falta de tal confirmação invalida a garantia!

A INSTALAÇÃO DO DISPOSITIVO E O ARMAZENAMENTO DOS CILINDROS DEVEM ESTAR EM CONFORMIDADE COM OS REGULAMENTOS APLICÁVEIS.

NUNCA UTILIZE QUAISQUER PEÇAS DO APARELHO QUE NÃO TENHAM SIDO FORNECIDAS OU RECOMENDADAS PELO FABRICANTE!

O aparelho tem uma câmara de combustão aberta sem a opção de o ligar ao tubo de combustão. O aquecedor de jardim a gás UMBRELLA é vendido com um sistema de controlo de gás pré-instalado, mas antes da primeira utilização é recomendado verificar a estanqueidade do sistema devido à possibilidade de o desinstalar durante o transporte. Encontrará todas as instruções relativas à ligação correcta do sistema, instalação na tabela e na moldura abaixo na parte posterior do manual.

NOTAS SOBRE O MOVIMENTO DO DISPOSITIVO:

Este dispositivo foi concebido para uma instalação fácil e pode ser movido com pegadas nas laterais do dispositivo. Antes de mover a unidade, certifique-se de que todos os dispositivos antielevadores foram desinstalados, o fornecimento de gás foi cortado e a mangueira foi desligada da válvula do aquecedor. É estritamente proibido deslocar a unidade durante o funcionamento. Uma vez o aquecedor posicionado na posição desejada, fixá-lo contra escorregar, cair para fora ou tombar.

AVISO: NÃO MOVA O DISPOSITIVO DURANTE O FUNCIONAMENTO!

Todas as botijas de gás europeias padrão até 11 kg e não mais largas que 33 cm e não mais largas que 65 cm são compatíveis com este dispositivo.

REGRAS DE INSTALAÇÃO

A instalação deve ser realizada em conformidade com os requisitos da lei em vigor no país ou região em questão. Na ausência de tais regulamentos, as regras contidas neste manual e as regras de segurança contra incêndios devem ser seguidas.

Este aparelho foi testado quanto à qualidade e segurança e foi certificado por um instituto de testes notificado.

NOTA!

O aquecedor de jardim a gás UMBRELLA está adaptado para trabalhar com um cilindro ou um tanque doméstico de mistura de gás propano-butano. A tubagem de ligação flexível deve ser concebida para gás líquido do cilindro.

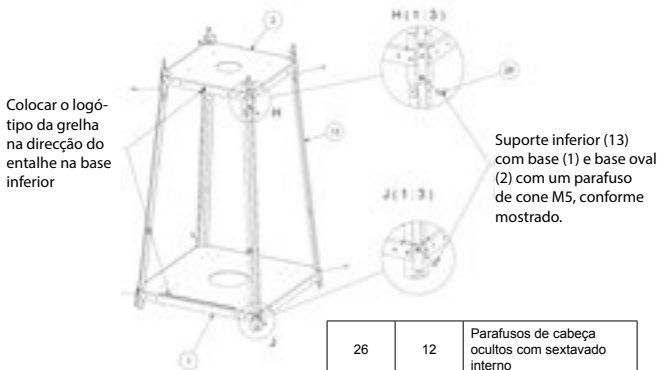
O dispositivo é vendido com automatismo completo e fios que ligam o queimador principal e de controlo com o controlador. Não utilizar componentes de sistemas de substituição para além dos instalados ou fornecidos pelo fabricante.

INSTALAÇÃO

O dispositivo deve ser montado de acordo com o diagrama abaixo. Saltar qualquer passo durante a instalação pode resultar em danos para o dispositivo durante o seu funcionamento ou mesmo em situações perigosas que podem pôr em perigo a saúde dos utilizadores do dispositivo.

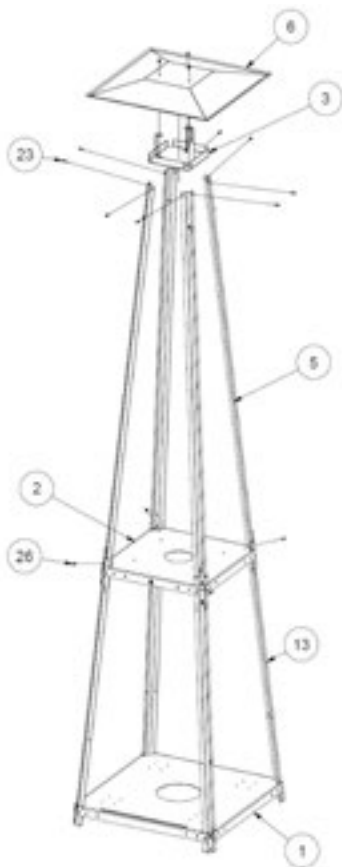
UMBRELLA

Passo 1. A base do queimador (2) deve ser instalada para que o logótipo Kratki.pl seja direccionado na mesma direcção que o buraco na base do corpo (1). Depois aparafusar os parênteses (13) tanto com a base do queimador como com a base do corpo, como mostra a figura abaixo.



26	12	Parafusos de cabeça ocultos com sextavado interno
13	4	Suporte inferior
2	1	Base do queimador, conjunto
1	1	Base, conjunto
Posição	Número	Nome

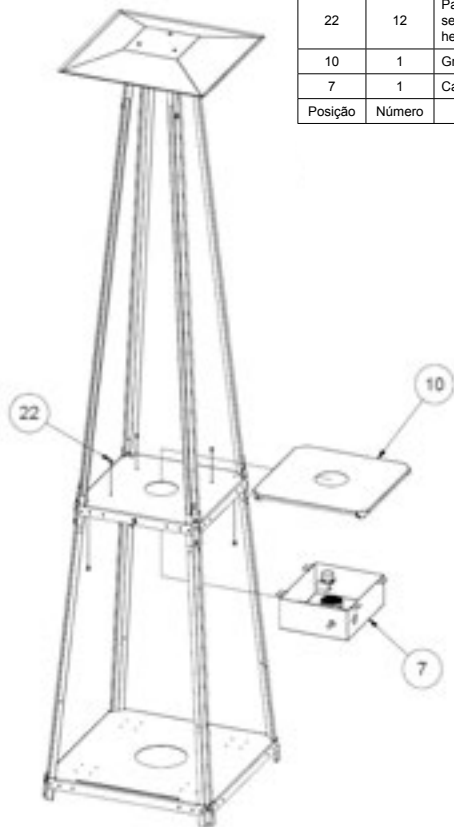
Passo 2: Aparafusar os ângulos (5) ao corpo e ao aquecedor (6) como mostra a figura abaixo.



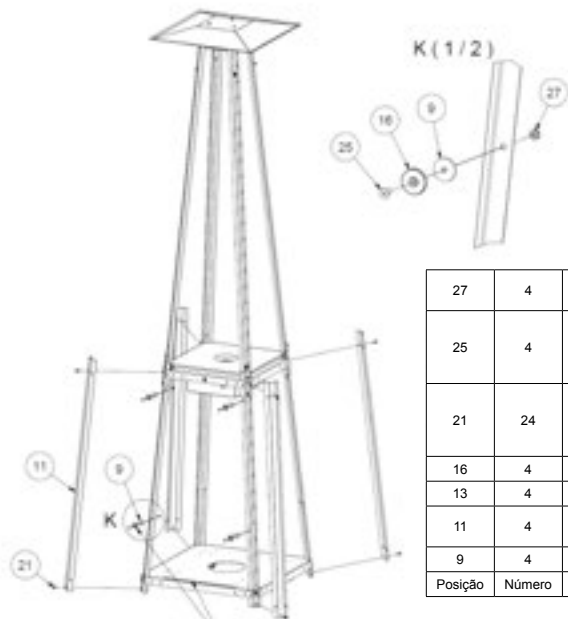
26	12	Parafusos de cabeça ocultos com sextavado interno
23	8	Parafusos de cabeça cilíndrica com sextavado interno
13	4	Suporte inferior
6	1	Tubo radiante
5	4	Suporte superior, conjunto
3	1	Prateleira superior
2	1	Base do queimador, conjunto
1	1	Base, conjunto
Posição	Número	Nome

Passo 3: Aparafusar a caixa do queimador e a válvula de controlo (7), depois colocar a tampa do queimador (10) como se mostra na figura abaixo.

22	12	Parafuso de cabeça semicircular com encaixe hexagonal
10	1	Grelha do queimador
7	1	Caixa de automatização
Posição	Número	Nome



Passo 4: Aparafusar os ímanes (16) com a anilha magnética (9) aos ângulos inferiores (13) a partir do entalhe na base, como mostra a figura abaixo.

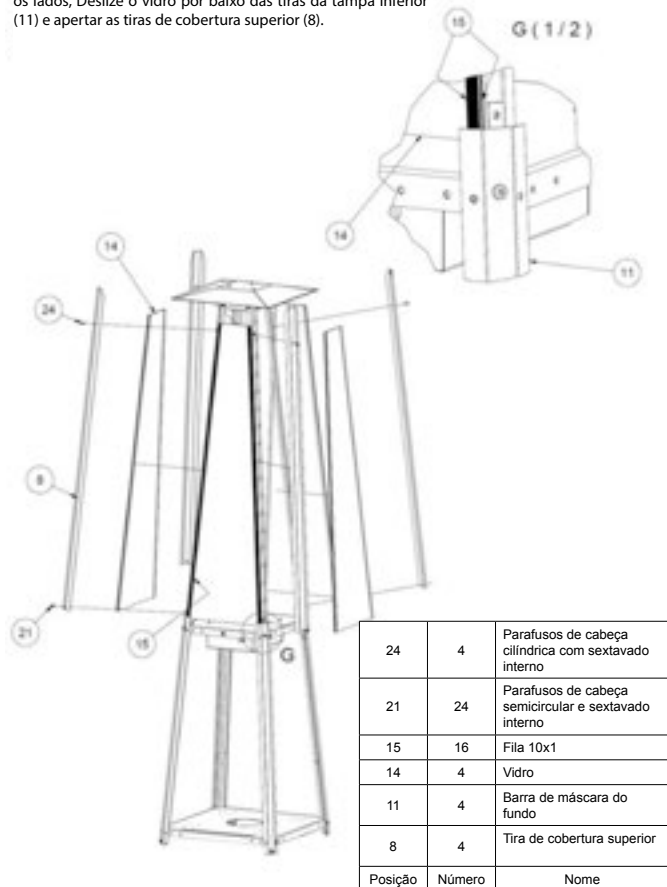


Aparafusar os ímanes (16) e a arruela (9) para ângulos inferiores (13) para lado do entalhe no chão

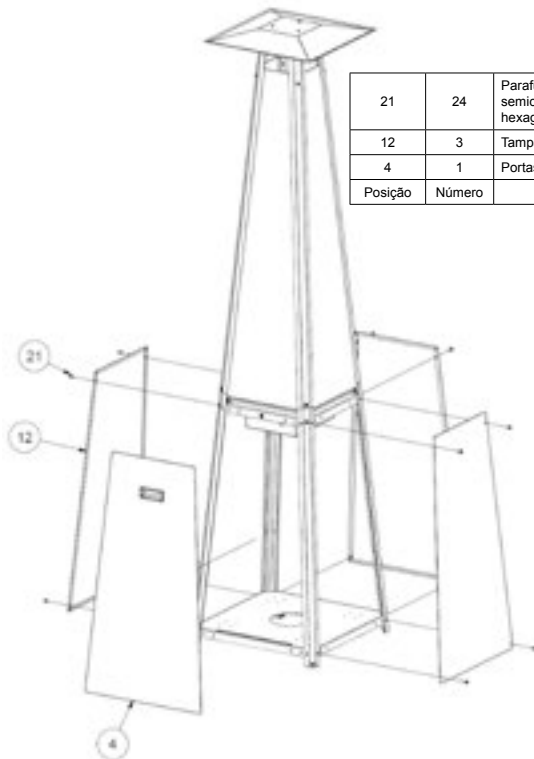
27	4	Porcas sextavadas baixas
25	4	Parafusos de cabeça ocultos com sextavado interno
21	24	Parafusos de cabeça semicircular e sextavado interno
16	4	O ímã fi 20x3 M4
13	4	Suporte inferior
11	4	Barra de máscara do fundo
9	4	Anilha magnética
Posição	Número	Nome

Krok 5.

Colar as feridas laterais do eixo (14) com cordel (15) em ambos os lados, Deslize o vidro por baixo das tiras da tampa inferior (11) e apertar as tiras de cobertura superior (8).



Passo 6: Aparafusar as tampas laterais (12) e inserir a porta (4), deslizando-a para o recorte na base da unidade.

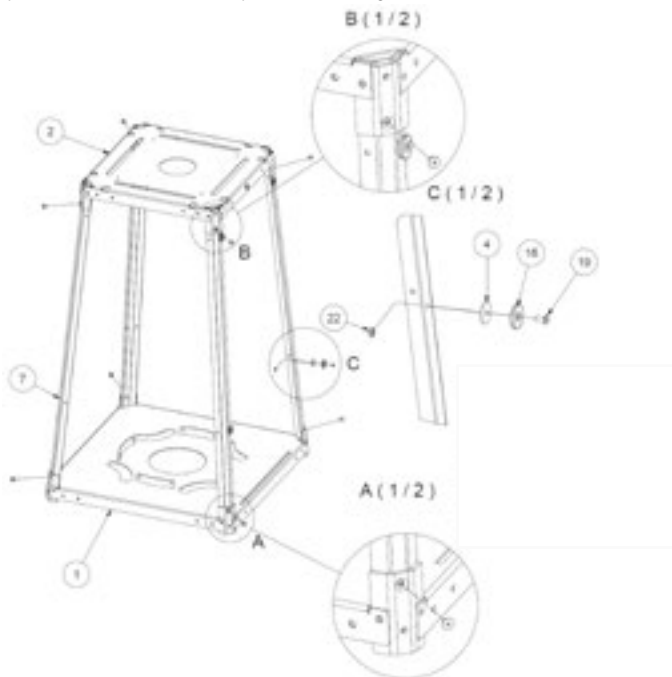


21	24	Parafuso de cabeça semicircular com encaixe hexagonal
12	3	Tampa cilíndrica
4	1	Portas completas
Posição	Número	Nome

Desenho 3. Diagrama de instalação do aquecedor de jardim UMBRELLA

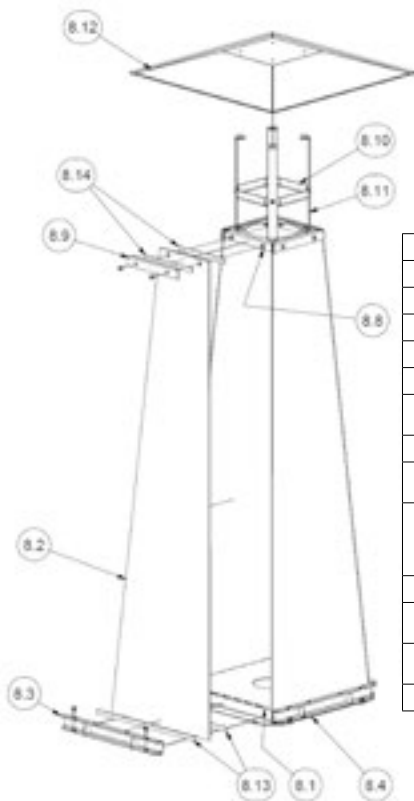
UMBRELLA/BS

Passo 1. a base do queimador (2) deve ser instalada com a página do logótipo Kratki.pl na mesma direcção que o buraco na base do corpo (1). Depois aparafusar os parênteses (13) tanto com a base do queimador como com a base do corpo, como mostra a figura abaixo.



22	4	Porcas sextavadas baixas
19	4	Parafusos de cabeça sextavada
16	4	O íman 20x3 M4
7	4	Suporte inferior
4	4	Anilha magnética
2	1	Base do queimador, conjunto
1	1	Base, conjunto

Passo 2: Aparafusar as placas (8.2) e o dissipador de calor (8.12) à base do queimador usando os suportes e parafusos de acordo com o diagrama seguinte.



8.14	8	
8.13	8	
8.12	1	Tubo radiante
8.11	4	Fixação do dossel
8.10	1	Montagem superior
8.9	4	Ripa de vidro
8.8	1	Montagem em vidro superior, conjunto
8.7	8	Pad
8.6	8	Parafuso de cabeça hexagonal
8.5	8	Parafuso de cabeça sextavada com sextavado interno - classe de precisão A
8.4	1	Base de vidro soldado
8.3	4	Suporte do eixo, conjunto
8.2	4	UMBRELLA - svidro temperado
8.1	1	grelha do queimador

Desenho 4. Esquema de instalação do aquecedor de jardim UMBRELLA/BS

Etapa 3 e 4. aparafusar o queimador de acordo com os esquemas das páginas 13 e 16.

Ao instalar a versão UMBRELLA/BS, colocar as juntas de silicone de alta temperatura fornecidas pelo fabricante e cortar à medida, com cada painel do lado esquerdo ao longo de todo o comprimento do painel, para selar a câmara de combustão se a câmara de vidro não estiver pré-montada.

ESCOLHA DA POSIÇÃO DE GÁS DO AQUECEDOR DE JARDIM

O aquecedor de jardim a gás UMBRELLA é um dispositivo móvel, capaz de se deslocar para qualquer local. Existem, no entanto, restrições que devem ser estritamente respeitadas. Devido à possibilidade de temperaturas elevadas nas suas superfícies externas, o aparelho deve ser mantido afastado de materiais inflamáveis, e devido à câmara de combustão aberta sem possibilidade de ligação aos tubos de combustão, deve ser utilizado em espaços abertos ou em salas bem ventiladas. **NÃO É SEMPRE PERIGOSO** posicionar o aparelho em qualquer outra posição que não seja vertical.

Notas sobre a instalação correcta e segura do dispositivo:

- Ligar o redutor ao cilindro ou à instalação de gás líquido doméstico de modo a que a válvula não afecte a posição horizontal do queimador e dos seus outros componentes. Ligá-lo de qualquer outra forma pode resultar no bloqueio do fornecimento de gás ao aparelho. Utilizar ferramentas apropriadas para este fim. O aperto manual do redutor é insuficiente e pode resultar em fugas de gás. Os cilindros devem ser substituídos e/ou ligados em locais bem ventilados.
 - Antes de ligar o redutor, certificar-se de que as juntas de borracha estão no lugar e não estão danificadas. Se não for este o caso, a unidade não deve ser utilizada até que a junta tenha sido substituída.
- Notas sobre a instalação correcta e segura do dispositivo:
- Ligar o redutor ao cilindro ou à instalação de gás líquido doméstico de modo a que a válvula não afecte a posição horizontal do queimador e dos seus outros componentes. Ligá-lo de qualquer outra forma pode resultar no bloqueio do fornecimento de gás ao aparelho. Utilizar ferramentas apropriadas para este fim. O aperto manual do redutor é insuficiente e pode resultar em fugas de gás. Os cilindros devem ser substituídos e/ou ligados em locais bem ventilados.
 - Antes de ligar o redutor, certificar-se de que as juntas de borracha estão no lugar e não estão danificadas. Se não for este o caso, a unidade não deve ser utilizada até que a junta tenha sido substituída.

NOTA: As distâncias de segurança para materiais inflamáveis a serem mantidos como indicado neste manual foram determinadas por testes de segurança. Os materiais inflamáveis podem ser chamados qualquer coisa que possa queimar, isto é, papel, madeira, combustíveis de todos os tipos, plásticos, vestuário, etc. O espaço designado não é limitado por materiais não combustíveis, mas também se aplica a materiais inflamáveis directamente atrás de objectos não combustíveis expostos ao aparelho.

Se não tiver a certeza sobre a natureza da inflamabilidade de qualquer material dentro da unidade, consulte o departamento de bombeiros.

Lembre-se que os materiais à prova de fogo são considerados inflamáveis apesar da sua resistência ao fogo. Podem ser difíceis de incendiar, mas também ardem.

RELOCALIZAÇÃO

Este dispositivo foi concebido para ser fácil de deslocar. No entanto, tomar precauções e mover a unidade de acordo com as seguintes instruções:

- Desligue o aparelho, feche a válvula de gás no cilindro e desligue o cilindro do aparelho!
- Se a botija de gás estiver dentro do aparelho, retire-a antes de a mover!
- Pedir ajuda a alguém. O aparelho deve ser movido por duas pessoas!

Deslocar o aparelho utilizando as pegas de ambos os lados do aparelho. Quando o aparelho for posicionado no seu destino, certifique-se de que está estável antes de o ligar ao cilindro de gás!

REQUISITOS PARA UM ESPAÇO À VOLTA DO AQUECEDOR DE JARDIM A GÁS LIVRE DE MATERIAIS INFLAMÁVEIS

O aquecedor de jardim a gás UMBRELLA foi testado e aprovado para aquecimento de espaços abertos ou bem ventilados sujeitos a distâncias seguras de materiais inflamáveis, como se mostra nos diagramas abaixo.

É essencial seguir as instruções para a instalação segura do aparelho contidas no presente manual. É da responsabilidade do utilizador assegurar que o aparelho está localizado numa área livre de materiais inflamáveis, como se mostra nos diagramas abaixo.

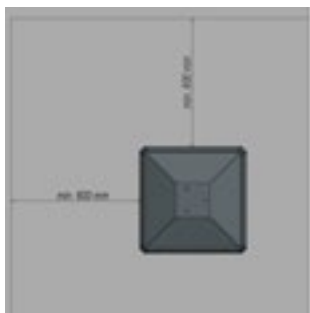


Fig. 5: Diagrama de um espaço livre seguro a partir de materiais inflamáveis.



Desenho 6. diagrama de distância mínima de segurança acima do aquecedor a partir de materiais combustíveis.

O espaço indicado acima é o espaço livre mínimo de materiais inflamáveis, salvo especificação em contrário. A não observação dos espaços acima referidos (espaço livre) pode resultar num incêndio.

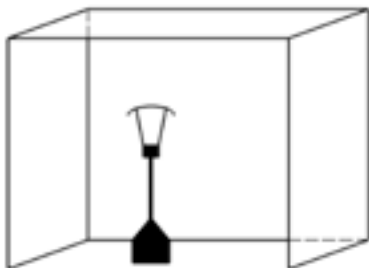
NOTA!!!

É ABSOLUTAMENTE PROIBIDO UTILIZAR UM AQUECEDOR DE JARDIM ALIMENTADO A GÁS AO AR LIVRE DURANTE A PRECIPITAÇÃO.

O ARMAZENAMENTO DO AQUECEDOR DE JARDIM A GÁS NO EXTERIOR DO EDIFÍCIO SÓ É PERMITIDO QUANDO COBERTO COM UMA COBERTURA DE CHUVA.

EM QUALQUER OUTRO CASO, O DISPOSITIVO DEVE SER LOCALIZADO NUM LOCAL ONDE ESTEJA PROTEGIDO CONTRA INUNDAÇÕES E BAIXAS TEMPERATURAS.

O APARELHO, QUE SE ENCONTRA EM ESTADO DE REPOUSO, DEVE SER ABSOLUTAMENTE CORTADO DO FORNECIMENTO DE GÁS. (VÁLVULA DE GÁS EM POSIÇÃO FECHADA), TODAS AS PEGAS DEVEM SER BLOQUEADAS E O DISPOSITIVO DEVE SER FIXADO CONTRA A QUEDA. SE NÃO FOR POSSÍVEL EVITAR QUE O DISPOSITIVO TOMBE OU CAIA ENQUANTO ESTÁ A SER DEIXADO SEM VIGILÂNCIA, A BOTIJA DE GÁS DEVE SER DESLIGADA E DEIXADA NUM LOCAL SEGURO.



A UTILIZAÇÃO DESTES DISPOSITIVOS EM ÁREAS CONFINADAS É PERIGOSA E PROIBIDA!

- APENAS PARA USO EXTERIOR OU EM ÁREAS BEM VENTILADAS
- UMA ÁREA BEM VENTILADA DEVE TER UM MÍNIMO DE 25% DA ÁREA TOTAL ABERTA
- A ÁREA TOTAL É ENTENDIDA COMO A SOMA DA ÁREA DAS PAREDES DA SALA

PRIMEIRO INÍCIO

Antes de utilizar o sistema pela primeira vez, certifique-se de que todas as ligações dos componentes individuais do sistema foram feitas de acordo com as instruções do manual. A ligação inadequada do sistema de controlo de gás pode resultar em danos para o sistema.

Para os primeiros afagos, pode ser sentido um cheiro específico, que pode persistir durante várias horas após a utilização. Este fenómeno está relacionado com a queima de tinta. Os animais podem ser particularmente sensíveis aos odores emitidos durante a queima da tinta. A fim de acelerar este processo, recomenda-se aquecer o dispositivo no tamanho máximo da chama durante várias horas.

INSTALAÇÃO DO SISTEMA DE CONTROLO DE GÁS

NOTA!!!

Este dispositivo e o sistema de controlo de gás só podem ser instalados nas configurações de fábrica.

NOTA!!!

Os componentes individuais do sistema de controlo de gás devem ser instalados de acordo com as recomendações deste manual.

O sistema padrão de controlo de gás inclui uma válvula de controlo manual. Os componentes do sistema devem ser instalados em áreas designadas. A alteração da sua posição pode expor o dispositivo a danos devido a temperaturas prejudiciais ou inundações.

A unidade só pode funcionar com as automáticas fornecidas com a unidade. As ligações dos componentes do sistema foram feitas de modo a evitar a sua ligação inadequada.

ATENÇÃO! o dispositivo está equipado com uma válvula anti-inclinação muito sensível. O tremor do solo ou o próprio dispositivo como resultado do impacto ou outras forças podem cortar o fornecimento de gás ao dispositivo e assim desligá-lo. Se notar que o dispositivo não queima, rode imediatamente o botão para a posição fechada no sentido horário e siga as instruções na secção „acender o dispositivo“.

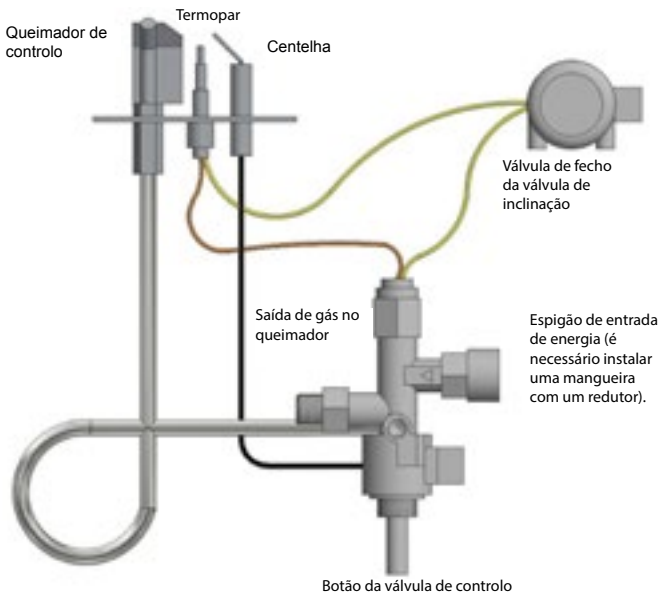


Fig. 7: Esquema de ligação do sistema de controlo manual de gás

LIGAÇÃO DO DISPOSITIVO À FONTE DE GÁS (CILINDRO)

NOTA: Para ligar o aparelho a um cilindro de gás, o cliente deve adquirir e ligar pelo menos 60 cm de mangueira flexível com certificado CE e GAR válido com engates forjados, mangueira flexível trançada de aço ou mangueira flexível de aço.

A ligação de fornecimento de gás está localizada dentro da câmara do cilindro e é uma ligação roscada padrão de 1/2" com rosca direita, externa para ligar uma mangueira de gás padrão.

Seleccionar o regulador de acordo com as especificações na tabela da página 7 ou na etiqueta de classificação.

NOTA: A selecção de um regulador com uma pressão de saída incorrecta pode conduzir a combustão incorrecta, fumo, e até causar problemas de saúde. Nunca ligar outro regulador de pressão a um cilindro de gás além do especificado na tabela da página 7 ou na placa de classificação da unidade.

Todas as ligações devem ser feitas por um técnico de serviço qualificado e só devem ser ligadas e desligadas do fornecimento de gás.

Ligar o redutor ao cilindro, certificando-se de que as juntas estão no lugar (ver diagrama acima), se as juntas estiverem avariadas ou quebradas ou se faltar uma das juntas, não poderá utilizar a unidade até que as juntas sejam substituídas. A válvula deve permanecer na posição em que é instalada na fábrica. A alteração do ângulo de inclinação da válvula anti-inclinação resultará no encerramento do fornecimento de gás à unidade e, por conseguinte, no seu encerramento.

NOTA!!!

A válvula anti-pó é uma protecção contra a queda do dispositivo, por isso, se o dispositivo tombar, a válvula corta automaticamente o fornecimento de gás ao controlador, o que extingue a chama.

NOTA!

O dispositivo só deve ser ligado à fonte de gás quando o aquecedor estiver desligado e a válvula do cilindro estiver fechada.

NOTA!

A utilização de fogo aberto é proibida durante o processo de instalação ou ao ligar os cilindros. Não o fazer pode resultar em incêndio, explosão e danos materiais, ferimentos pessoais ou mesmo perda de vidas.

NOTA!

O aquecedor de jardim a gás é adaptado para trabalhar com um cilindro de propano e de propano-butano nas versões de 5 e 11 kg (os tamanhos podem variar dependendo do país onde os compra). O dispositivo é vendido com automatismos completos e uma válvula de inclinação.

**Antes de substituir o cilindro, certificar-se de que a unidade não está localizada perto de qualquer incêndio ou outras fontes que possam causar a ignição.
Fechar sempre a válvula de fornecimento de gás no cilindro ou regulador após cada utilização.**

Se sentir qualquer fuga de gás, deve absolutamente parar de utilizar a unidade se esta for iniciada ou se for desligada, não a ligue. Em seguida, contactar o departamento de serviços.

NOTA:

Recomenda-se verificar periodicamente a qualidade das ligações de todos os tubos de gás incluindo a mangueira de borracha (pelo menos uma vez por mês ou cada vez que o cilindro é trocado). Se forem visíveis fissuras, danos ou outros sinais de danos, os componentes devem ser substituídos por novos com o mesmo comprimento e qualidade equivalente.

NOTA:

Note-se que o cilindro de gás montado no interior da unidade deve ser fixado com cordel com ganchos de mola aos suportes inferiores, como se mostra na figura abaixo:



Figura 8: Desenho geral dos suportes inferiores de um cilindro de gás ao qual o cilindro deve ser fixado após a instalação.

CONTROLL

O utilizador que escolhe um aquecedor de jardim alimentado a gás recebe um dispositivo equipado com um controlo manual. Antes de operar a unidade de controlo, leia este manual. Agir contra as instruções ou em contravenção do manual pode levar a danos nos componentes do sistema de controlo de gás ou no próprio aparelho, bem como causar incêndio, danos materiais ou perda de saúde.

MANUAL MANUAL DO MÓDULO DE CONTROLO MANUAL

O dispositivo deve ser configurado de acordo com as seguintes instruções. O sistema de controlo manual está concebido para eliminar completamente a necessidade de manutenção e quaisquer ajustes. Nunca tentar abrir ou adulterar a válvula ou outros componentes de qualquer forma.

Activar o dispositivo:

1. Se acabou de ligar o cilindro de gás ao seu aparelho, ventilar os fios do sistema de controlo. Ao pressionar o botão, rodá-lo no sentido contrário ao dos ponteiros do relógio até parar e mantê-lo durante um máximo de 5 segundos (o gás fluirá para o queimador de controlo, mas também para o queimador principal).

2. Continuar a rodar o botão de volta à sua posição inicial e voltar à posição anti-horária até estar bloqueado (isto activa a ignição piezoelétrica do queimador de controlo). Repetir este procedimento até que o queimador de controlo se acenda. (Se esta acção durar mais de 30 segundos, aguarde 5 minutos e tente novamente. Se a queima de novo não provocar a queima do queimador de controlo, contactar o serviço de assistência técnica).

3. Após a ignição do queimador de controlo, manter o botão nesta posição por mais 10 segundos até o queimador de controlo ser acendido.

4. Após a ignição do queimador de controlo, manter o botão nesta posição durante 5 segundos até o termopar aquecer, depois soltar o botão e rodá-lo no sentido contrário ao dos ponteiros do relógio até à posição final - a potência nominal do aquecedor (isto iniciará o fluxo de gás também para o queimador principal).

5. O ajuste é feito rodando o botão da posição final (potência máxima) para a posição de disparo do queimador de controlo (potência mínima).

Desligar o dispositivo:

1. Rodar o botão para a posição de disparo do queimador de controlo no sentido dos ponteiros do relógio.

2. Pressionar ligeiramente o botão e continuar a rodá-lo no sentido dos ponteiros do relógio a partir da posição final que fecha completamente a válvula.

O procedimento de queima do queimador de controlo pode ser repetido quando o termopar do queimador de controlo é suficientemente arrefecido (o período até ser arrefecido pode variar dependendo do tipo de termopar utilizado). Depois de o dispositivo estar completamente desligado, é possível uma nova combustão após aproximadamente 1 minuto (tempo necessário para o termopar arrefecer).

Firing-up

O botão está na posição fechada. Pressioná-lo e rodá-lo no sentido contrário ao dos ponteiros do relógio. Após pressionar o botão, a válvula termoelétrica é aberta (item 1.), o gás é fornecido para o queimador de controlo. (item 2.). Repetir a operação até que o queimador de controlo se acenda.

ATENÇÃO! ao disparar, o gás também flui para o queimador principal. É absolutamente necessário prestar atenção a tudo na área do queimador, tendo em conta o risco de acumulação de gás como resultado de múltiplas tentativas de disparo, o que pode resultar em ignição rápida. É absolutamente proibido colocar quaisquer objectos ou olhar para o queimador de perto quando se tenta ligar o dispositivo.

Poz. 1.



Poz. 2.

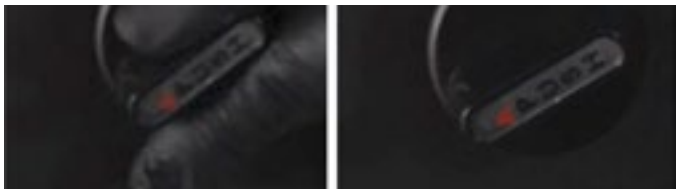


Chama baixa

O botão está na posição de disparo do queimador de controlo (item 2.). O gás flui para o queimador principal com o mínimo de potência.

Chama alta

Chama alta O botão está na posição de disparo do queimador de controlo (item 2.). Para aumentar a potência até ao nível máximo de potência e assim a altura da chama, ou a qualquer potência intermédia entre a potência mínima e máxima, rodar o botão mais no sentido contrário ao dos ponteiros do relógio até ficar bloqueado. O botão está na posição de potência máxima (item 3.).

**CONSERVAÇÃO**

CUIDADO! Todo o trabalho de manutenção deve ser realizado numa unidade arrefecida com o fornecimento de gás cortado e a fonte de alimentação desligada.

CUIDADO!!!!

O aquecedor só pode ser mantido por um técnico de serviço qualificado.

- O dispositivo deve ser inspeccionado periodicamente pelo menos uma vez por mês ou cada vez que o cilindro é mudado.
 - A limpeza deve ter lugar regularmente ou à medida que o pó ou sujidade aparece na unidade.
 - Não podem ser feitas alterações ao design do equipamento.
 - O aquecedor não deve ser limpo com agentes corrosivos.
- Ao substituir componentes individuais, utilizar apenas peças originais.
disponível junto do fabricante.

PROTECÇÃO AMBIENTAL

- Wszelkie elementy opakowania, w których dostarczone ogrzewacz gazowy powinny zostać zutilizowane w odpowiedni dla ich rodzaju sposób.
- Jeżeli eksploatacja urządzenia dobiegła końca, należy poddać je utylizacji. Użytkownik zobowiązany jest przekazać kominek do odpowiedniej instytucji zajmującej się recyklingiem tego typu urządzeń.

Lista de verificação:

L.p	Âmbito	Actividades
1	Controlo geral	<p>Conduzir o procedimento de disparo no aquecedor.</p> <p>Verificar o correcto funcionamento de todos os sistemas de segurança.</p> <p>Verificar se a chama do queimador principal está a arder de forma estável.</p> <p>Verificar se o queimador principal arde uniformemente.</p>
2	Controlo do sistema de controlo de gás	<p>Verificar a estanquicidade das ligações de gás.</p> <p>Verificar se a ventilação da câmara do cilindro não está bloqueada.</p> <p>Verificar se os componentes do sistema de controlo de gás não estão expostos a temperaturas elevadas.</p> <p>Verificar se a câmara interior e os componentes instalados na mesma não estão expostos à humidade. Verificar os cabos de ligação quanto a sinais de corrosão.</p>
3	Controlo da câmara de combustão	<p>Verificar se o queimador de controlo não está obscurecido por elementos decorativos.</p> <p>Verificar se o termopar está ao alcance da chama de controlo.</p> <p>Verificar se a câmara de combustão não necessita de limpeza.</p> <p>Verificar se não há fuligem preta no vidro do aparelho.</p> <p>Verificar se todos os orifícios de fornecimento de ar à câmara de combustão estão abertos. Se necessário, abrir os buracos.</p> <p>Verificar a câmara de combustão quanto a sinais de corrosão. Se necessário, remover a corrosão e aplicar uma nova camada de tinta de lareira nas cavidades.</p> <p>Verificar se o queimador principal se acende suavemente.</p>
4	Controlo de dispositivos de controlo	<p>Verificar os circuitos quanto a perfurações.</p> <p>Verificar se os componentes do sistema de controlo não estão expostos a sobreaquecimento.</p>
5	Elementos decorativos	<p>Verificar se os elementos decorativos não necessitam de limpeza.</p> <p>Verificar se os elementos decorativos não entram em contacto com o vidro.</p> <p>Verificar se as decorações não obstruem as aberturas de ar.</p> <p>Verificar se as decorações não estão danificadas.</p>

Kratki.pl Marek Bal
ul. Gombrowicza 4, Wsola
26-660 Jedlińsk, Poland

tel. 00 48 48 389 99 00

www.kratki.com

www.facebook.com/kratkipl

www.youtube.com/kratkipl

www.instagram.com/kratkipl



EAC

AP/24/11/2020