



Технический паспорт товара (ru)

Каминные топки ТУР: 198

BOSTON право



Технические данные

198ВОВ

Мощность

Номинальная мощность (кВ)	6,5
Регулируемая тепловая мощность (кВ)	3,0 - 8,5

Габариты

Высота (1) x Ширина (2) x Глубина (3) (мм)	1237 - 1367 x 744 x 502
Максимальная длина дров (мм)	550

Вес в зависимости от облицовки

без облицовки (кг.)	104
---------------------	-----

Воздух

Центральная подача воздуха (7) / Диаметр (мм) / Патрубок - часть печи	да / Ø 100 / нет
Управление вторичным воздухом	да
Управление первичным воздухом	да
Третичный воздух	нет
Автоматическая регулировка подачи воздуха	нет
Высота оси центральной подачи воздуха от пола (8) (мм)	330 - 460

Параметры

Топливо: древесина / древесные брикеты / буроугольные брикеты [Д / ДБ / БУБ]	
Расход допустимого топлива при номинальной мощности (кг./час) [Д / ДБ / БУБ]	2 / 2 / 1,6
Отопливаемое помещение (м ³)	70 - 170
Энергетическая эффективность (%) [Д / ДБ / БУБ]	80,9 / 80,6 / 83,0
Минимальная тяга в дымовой трубе (Па)	12
Температура дымовых газов (°C) [Д / ДБ / БУБ]	181 / 182 / 206
Весовой поток продуктов сгорания (г/с) [Д / ДБ / БУБ]	9 / 9,1 / 6,7
Концентрация CO при 13 % O ₂ (мг/Нм ³) [Д / ДБ / БУБ]	1170 / 1191 / 767
Концентрация NOX при 13 % O ₂ (мг/Нм ³) [Д / ДБ / БУБ]	95 / 124 / 167
Концентрация OGC при 13 % O ₂ (мг/Нм ³) [Д / ДБ / БУБ]	63 / 60 / 56
Концентрация пыли при 13 % O ₂ (мг/Нм ³) [Д / ДБ / БУБ]	24 / 22 / 38
Множественное заклинивание дверцы	нет

Дымовой канал

Подключение дымового канала (4)	верхний
Диаметр дымового канала (мм)	Ø 150
Расстояние от оси верхнего дымового канала до задней части изделия (6) (мм)	168

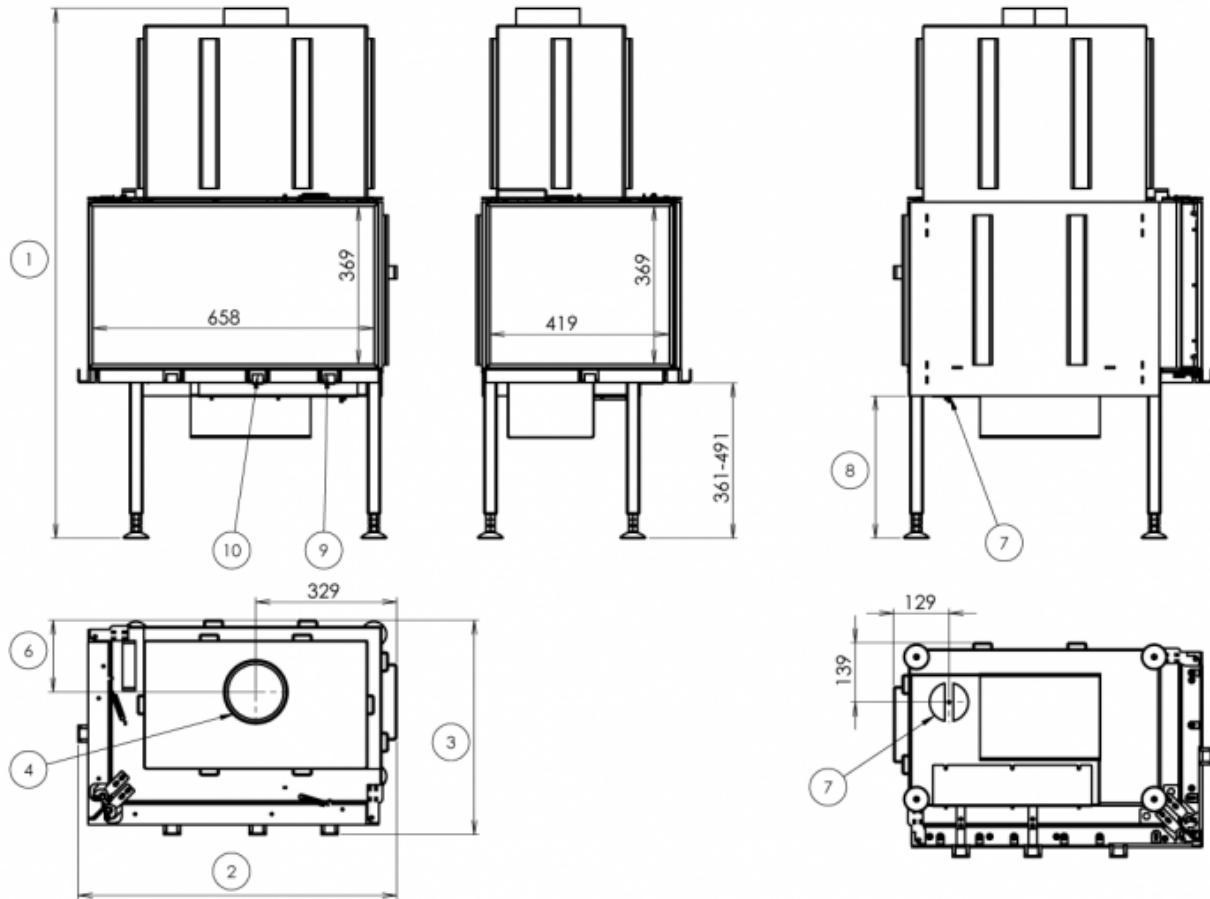
Испытания

201/2012 Sb.	да
EN 13229:2002/A2:2005/AC:2008	да
BvG §15a	да
I. BImSchV Stufe 2	да
EKODESIGN / Сезонная энергетическая эффективность отопления (%) [Д / ДБ / БУБ]	да / 71,9 / 71,6 / 74,0

Расстояние от горючих материалов

Сбоку / Сзади / Спереди (мм)	200 / 200 / 800
------------------------------	-----------------

Размерный эскиз



Доплнительная информация

1	высота	1237 - 1367 мм
2	ширина	744 мм
3	глубина	502 мм
4	дымовой канал	Ø 150 мм
6	расстояние от оси верхнего дымового канала до задней части изделия	168 мм
7	центральная подача воздуха	Ø 100 мм
8	высота оси центральной подачи воздуха от пола	330 - 460 мм
9	управление первичной подачи воздуха - задвинуто открыто	
10	управление вторичной подачи воздуха - задвинуто открыто	

ИЗ СПИСКА ПРИНАДЛЕЖНОСТЕЙ МОЖНО ЗАКАЗАТЬ АККУМУЛИРУЮЩИЙ МАТЕРИАЛ, КОТОРЫЙ НЕ ЯВЛЯЕТСЯ ЧАСТЬЮ ПОСТАВКИ КАМИНА.

Обладание продукта

