



Технический паспорт товара (ru)

Кафельные печи ТУР: 326

BRITANIA K I.



Технические данные

326ВТК

Мощность

Регулируемая тепловая мощность (кВ)	3,5 - 9
Тепловая мощность в пространство (кВ)	7

Габариты

Высота (1) x Ширина (2) x Глубина (3) (мм)	1196 x 740 x 450
Максимальная длина дров (мм)	340

Вес в зависимости от облицовки

кафель (кг.)	155
--------------	-----

Воздух

Центральная подача воздуха (7) / Диаметр (мм) / Патрубок - часть печи	да / Ø 100 / нет
Управление вторичным воздухом	да
Управление первичным воздухом	нет
Третичный воздух	да
Автоматическая регулировка подачи воздуха	нет
Высота оси центральной подачи воздуха от пола (8) (мм)	385

Параметры

Топливо: древесина / древесные брикеты [Д / ДБ]	
Расход допустимого топлива при номинальной мощности (кг./час) [Д / ДБ]	2,1 / 2,1
Отопливаемое помещение (м ³)	70 - 180
Энергетическая эффективность (%) [Д / ДБ]	81,2 / 81,2
Минимальная тяга в дымовой трубе (Па)	12
Температура дымовых газов (°C) [Д / ДБ]	237 / 237
Весовой поток продуктов сгорания (г/с) [Д / ДБ]	6,9 / 6,9
Концентрация CO при 13 % O ₂ (мг/Нм ³) [Д / ДБ]	1174 / 1174
Концентрация NOX при 13 % O ₂ (мг/Нм ³) [Д / ДБ]	92 / 92
Концентрация OGC при 13 % O ₂ (мг/Нм ³) [Д / ДБ]	71 / 71
Концентрация пыли при 13 % O ₂ (мг/Нм ³) [Д / ДБ]	36 / 36
Множественное заклинивание дверцы	нет

Дымовой канал

Подключение дымового канала (4)	верхний / задний
Диаметр дымового канала (мм)	Ø 150
Высота оси заднего дымового канала от пола (5) (мм)	804
Расстояние от оси верхнего дымового канала до задней части изделия (6) (мм)	192

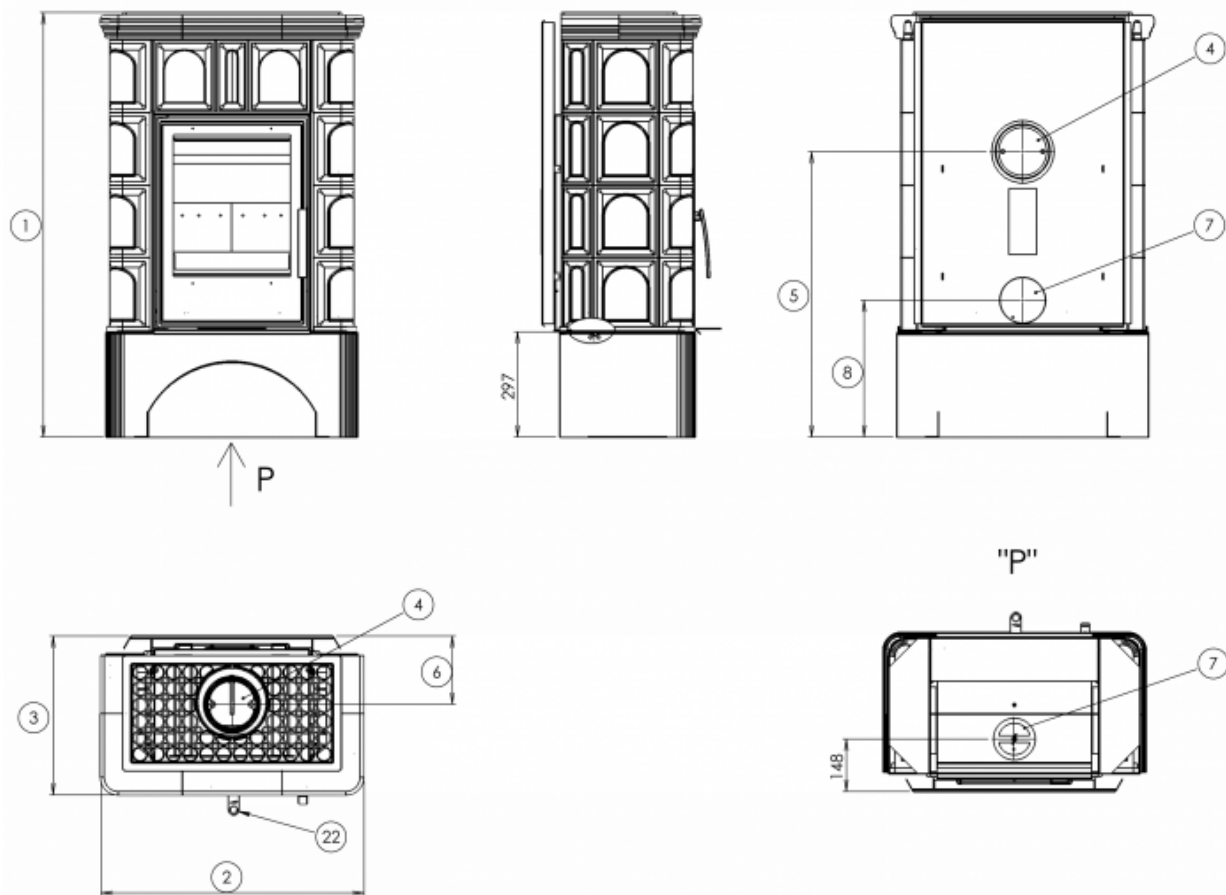
Испытания

EN 13240:2001/A2:2004/AC:2007-8	да
BvG §15a	да
I. BImSchV Stufe 2	да
EKODESIGN / Сезонная энергетическая эффективность отопления (%) [Д / ДБ]	да / 72,2 / 72,2

Расстояние от горючих материалов

Сбоку / Сзади / Спереди (мм)	200 / 200 / 800
------------------------------	-----------------

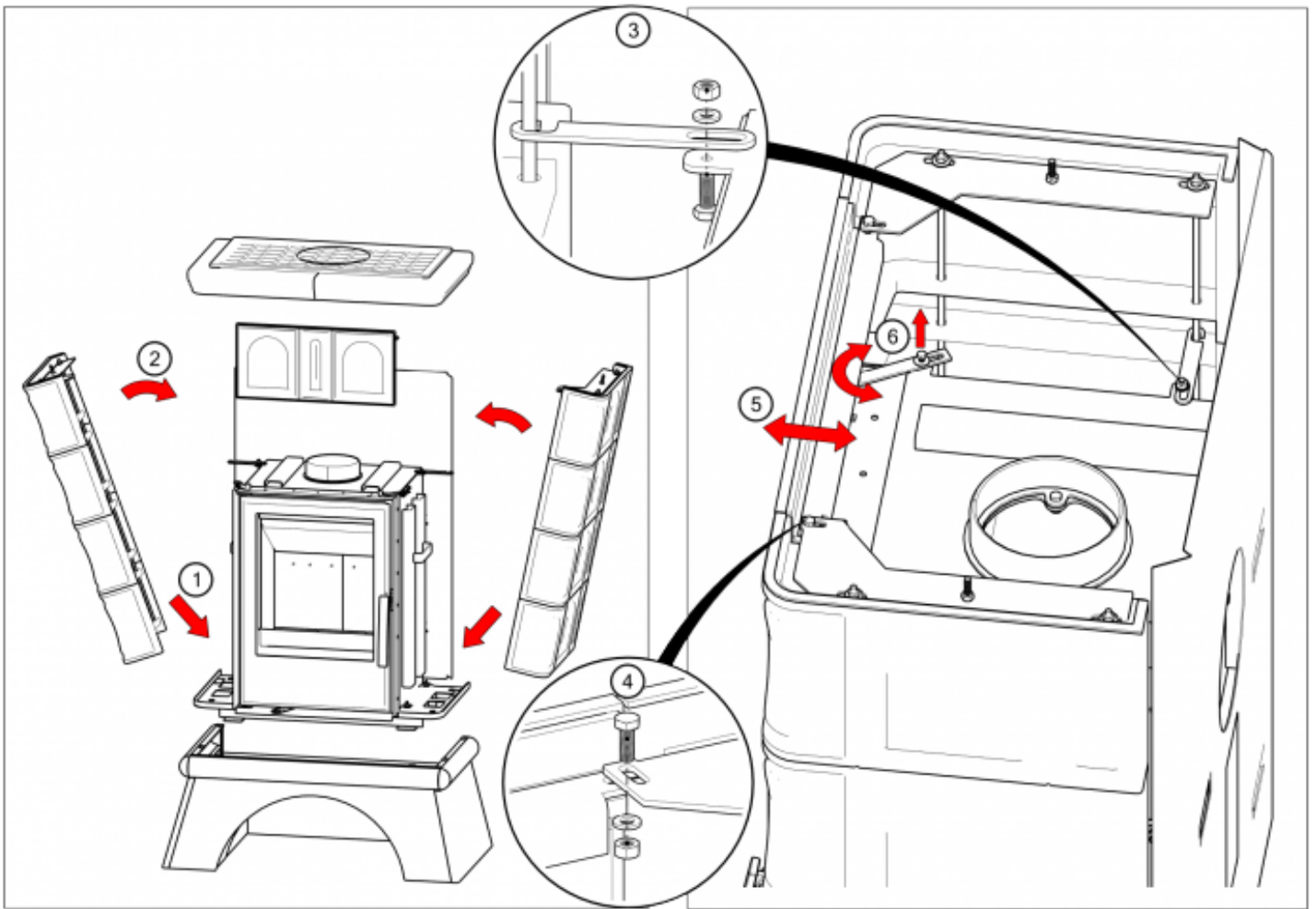
Размерный эскиз



Доплнительная информация

1	высота	1196 мм
2	ширина	740 мм
3	глубина	450 мм
4	дымовой канал	Ø 150 мм
5	высота оси заднего дымового канала от пола	804 мм
6	расстояние от оси верхнего дымового канала до задней части изделия	192 мм
7	центральная подача воздуха	Ø 100 мм
8	высота оси центральной подачи воздуха от пола	385 мм
22	управление интенсивностью процесса сгорания - направо открыто	

Схема сборки



Обладание продукта

