



## Технический паспорт товара (ru)

Каминные топки ТУР: 339

### **OXFORD I TV обменник 7 kW**



# Технические данные

3390XE

## Мощность

Регулируемая тепловая мощность (кВ)	7,5 - 17
Тепловая мощность в пространство (кВ)	15
Регулируемая тепловая мощность в пространство (кВ)	4 - 9
Регулируемая тепловая мощность в воду (кВ)	3,5 - 8

## Габариты

Высота (1) x Ширина (2) x Глубина (3) (мм)	1088 x 746 x 510
Максимальная длина дров (мм)	550

## Вес в зависимости от облицовки

без облицовки (кг.)	120
---------------------	-----

## Воздух

Центральная подача воздуха (7) / Диаметр (мм) / Патрубок - часть печи	да / Ø 100 / да
Управление вторичным воздухом	да
Управление первичным воздухом	да
Третичный воздух	нет
Автоматическая регулировка подачи воздуха	нет
Высота оси центральной подачи воздуха от пола (8) (мм)	145
Расстояние оси центрального впуска воздуха к самой задней части продукта (8.1) (мм)	95

## Параметры

Топливо: древесина / древесные брикеты [Д / ДБ]	
Расход допустимого топлива при номинальной мощности (кг./час) [Д / ДБ]	4,5 / 4,5
Отопляемое помещение (м <sup>3</sup> )	150 - 340
Энергетическая эффективность (%) [Д / ДБ]	80,1 / 80,1
Минимальная тяга в дымовой трубе (Па)	12
Температура дымовых газов (°C) [Д / ДБ]	287 / 287
Весовой поток продуктов сгорания (г/с) [Д / ДБ]	12,4 / 12,4
Концентрация CO при 13 % O <sub>2</sub> (мг/Нм <sup>3</sup> ) [Д / ДБ]	1160 / 1160
Концентрация NOX при 13 % O <sub>2</sub> (мг/Нм <sup>3</sup> ) [Д / ДБ]	131 / 131
Концентрация OGC при 13 % O <sub>2</sub> (мг/Нм <sup>3</sup> ) [Д / ДБ]	69 / 69
Концентрация пыли при 13 % O <sub>2</sub> (мг/Нм <sup>3</sup> ) [Д / ДБ]	38 / 38
Множественное заклинивание дверцы	нет

## Дымовой канал

Подключение дымового канала (4)	верхний / задний
Диаметр дымового канала (мм)	Ø 150
Высота оси заднего дымового канала от пола (5) (мм)	925
Расстояние от оси верхнего дымового канала до задней части изделия (6) (мм)	123

## Водогрейный теплообменник

Контур охлаждения	нет
Теплообменная поверхность теплообменника (м <sup>2</sup> )	0,5
Максимальное рабочее давление (бар)	2,5
Объем теплообменника (л)	5,0
Регулируемая тепловая мощность в воду (кВ)	3,5 - 8
Высота впуска отопительной воды от пола (12.1) (мм)	502.00
Высота выхода отопительной воды от пола (13.1) (мм)	627.00

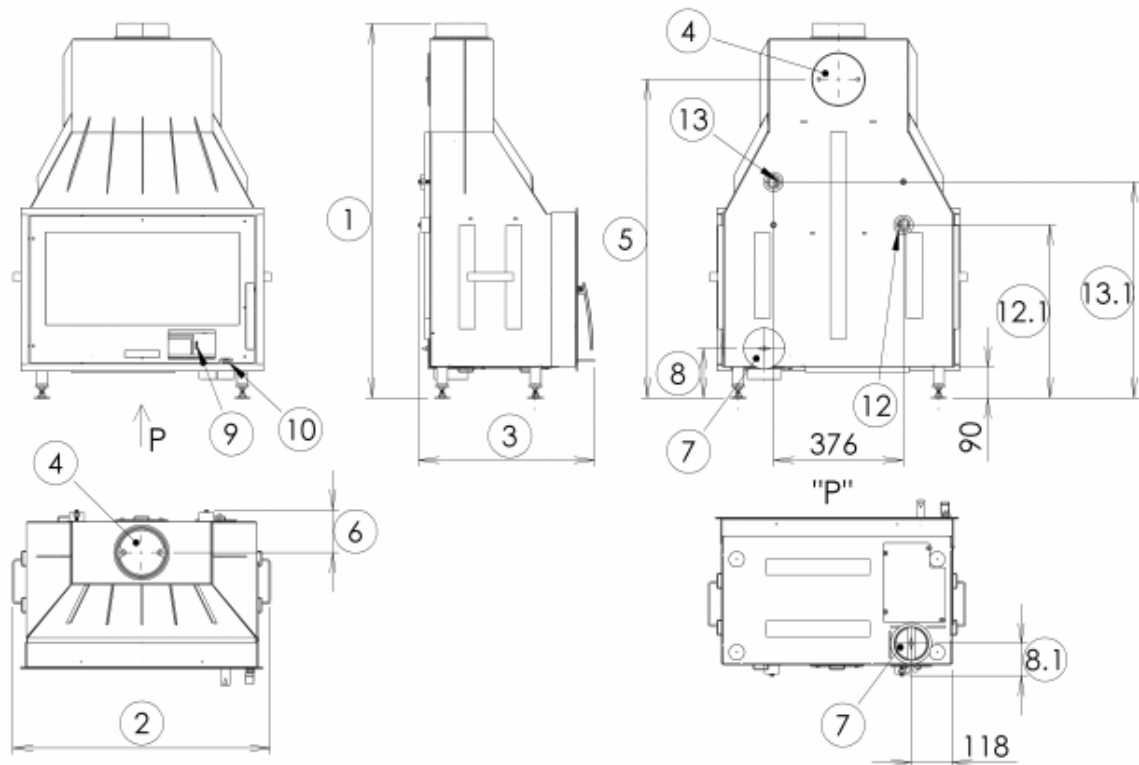
## Испытания

369/2016 Sb.	да
EN 13229:2002/A2:2005/AC:2008	да
BvG §15a	да
I. BImSchV Stufe 2	да
EKODESIGN / Сезонная энергетическая эффективность отопления (%) [Д / ДБ]	да / 71,1 / 71,1

## Расстояние от горючих материалов

Сбоку / Сзади / Спереди (мм)	200 / 250 / 800
------------------------------	-----------------

## Размерный эскиз



## Дополнительная информация

1	высота	1088 мм
2	ширина	746 мм
3	глубина	510 мм
4	дымовой канал	Ø 150 мм
5	высота оси заднего дымового канала от пола	925 мм
6	расстояние от оси верхнего дымового канала до задней части изделия	123 мм
7	центральная подача воздуха	Ø 100 мм
8	высота оси центральной подачи воздуха от пола	145 мм
8.1	расстояние оси центрального впуска воздуха к самой задней части продукта	95 мм
9	управление первичной подачи воздуха - выдвинуто открыто	
10	управление вторичной подачи воздуха - выдвинуто открыто	
12	впуск отопительной воды	1" внутренний
12.1	высота впуска отопительной воды от пола	502.00 мм
13	вывод отопительной воды	1" внутренний
13.1	высота выхода отопительной воды от пола	627.00 мм

## Обладание продукта

