



## Технический паспорт товара (ru)

Каминные топки ТУР: 344

### **BELFAST**



# Технические данные

3440FA

## Мощность

Регулируемая тепловая мощность (кВ)	5 - 12
Тепловая мощность в пространство (кВ)	10

## Габариты

Высота (1) x Ширина (2) x Глубина (3) (мм)	654 x 694 x 490
Максимальная длина дров (мм)	480

## Вес в зависимости от облицовки

без облицовки (кг.)	78
---------------------	----

## Воздух

Центральная подача воздуха (7) / Диаметр (мм) / Патрубок - часть печи	да / Ø 100 / да
Управление вторичным воздухом	да
Управление первичным воздухом	нет
Третичный воздух	нет
Автоматическая регулировка подачи воздуха	нет
Высота оси центральной подачи воздуха от пола (8) (мм)	214
Расстояние оси центрального впуска воздуха к самой задней части продукта (8.1) (мм)	113

## Параметры

Топливо: древесина / древесные брикеты [Д / ДБ]	
Расход допустимого топлива при номинальной мощности (кг./час) [Д / ДБ]	3 / 3
Отопливаемое помещение (м³)	100 - 240
Энергетическая эффективность (%) [Д / ДБ]	80,3 / 80,3
Минимальная тяга в дымовой трубе (Па)	12
Температура дымовых газов (°C) [Д / ДБ]	241 / 241
Весовой поток продуктов сгорания (г/с) [Д / ДБ]	9,8 / 9,8
Концентрация CO при 13 % O <sub>2</sub> (мг/Нм³) [Д / ДБ]	1162 / 1162
Концентрация NOX при 13 % O <sub>2</sub> (мг/Нм³) [Д / ДБ]	84 / 84
Концентрация OGC при 13 % O <sub>2</sub> (мг/Нм³) [Д / ДБ]	71 / 71
Концентрация пыли при 13 % O <sub>2</sub> (мг/Нм³) [Д / ДБ]	34 / 34
Множественное запирание дверцы	нет

## Дымовой канал

Подключение дымового канала (4)	верхний
Диаметр дымового канала (мм)	Ø 150
Расстояние от оси верхнего дымового канала до задней части изделия (6) (мм)	113

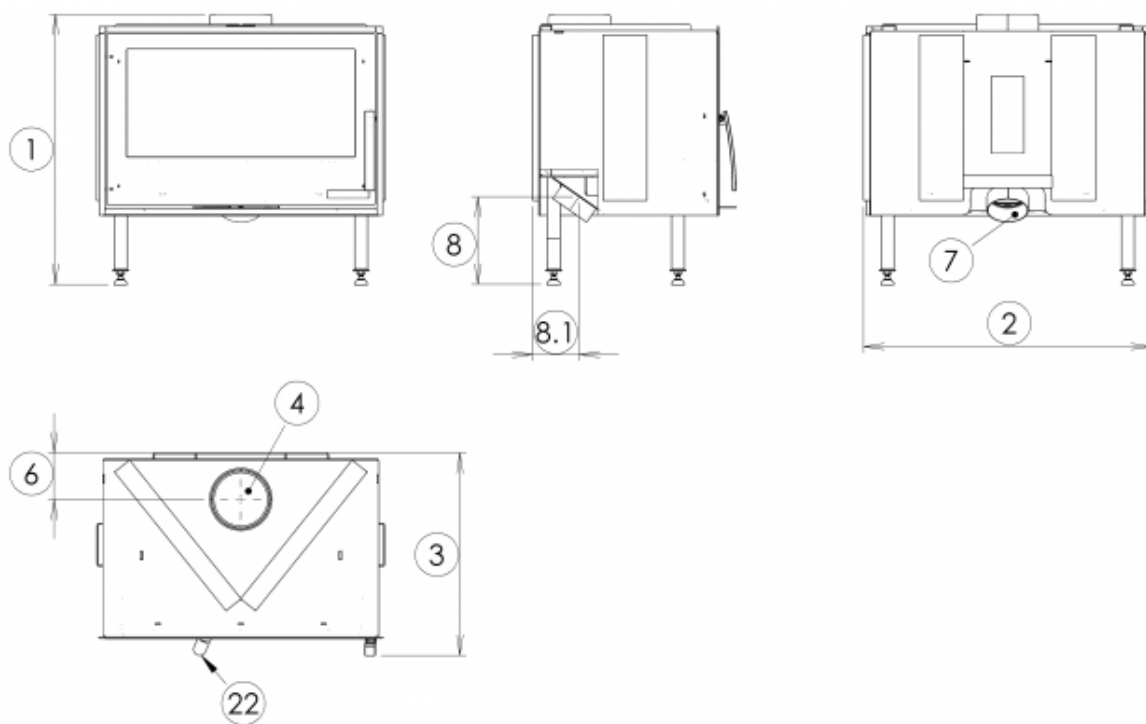
## Испытания

EN 13229:2002/A2:2005/AC:2008	да
BvG §15a	да
I. BImSchV Stufe 2	да
EKODESIGN / Сезонная энергетическая эффективность отопления (%) [Д / ДБ]	да / 71,3 / 71,3

## Расстояние от горючих материалов

Сбоку / Сзади / Спереди (мм)	300 / 350 / 800
------------------------------	-----------------

## Размерный эскиз



## Дополнительная информация

1	высота	654 мм
2	ширина	694 мм
3	глубина	490 мм
4	дымовой канал	Ø 150 мм
6	расстояние от оси верхнего дымового канала до задней части изделия	113 мм
7	центральная подача воздуха	Ø 100 мм
8	высота оси центральной подачи воздуха от пола	214 мм
8.1	расстояние оси центрального впуска воздуха к самой задней части продукта	113 мм
22	управление интенсивностью процесса сгорания - направо открыто	

## Обладание продукта

