



Технический паспорт товара (ru)

Каминные печи ТУР: 390

TULSA 7



Технические данные

390TLB

Мощность

Номинальная мощность (кВ)	6,5
Регулируемая тепловая мощность (кВ)	3 - 8,5

Габариты

Высота (1) x Ширина (2) x Глубина (3) (мм)	991 x 593 x 473
Внутренние размеры камина (ш x в x г) / Максимальная длина дров (мм)	390 x 460 x 265 / 350

Вес в зависимости от облицовки

камень (кг.)	125
жесть (кг.)	100

Воздух

Центральная подача воздуха (7) / Диаметр (мм) / Патрубок - часть печи	да / Ø 100 / нет
Управление вторичным воздухом	да
Управление первичным воздухом	да
Третичный воздух	да
Автоматическая регулировка подачи воздуха	нет
Высота оси центральной подачи воздуха от пола (8) (мм)	284

Параметры

Топливо: древесина / древесные брикеты / буроугольные брикеты [Д / ДБ / БУБ]	
Расход допустимого топлива при номинальной мощности (кг./час) [Д / ДБ / БУБ]	2 / 2 / 1,6
Отопливаемое помещение (м³)	70 - 170
Энергетическая эффективность (%) [Д / ДБ / БУБ]	80,4 / 80,7 / 83,4
Минимальная тяга в дымовой трубе (Па)	12
Температура дымовых газов (°C) [Д / ДБ / БУБ]	234 / 227 / 240
Весовой поток продуктов сгорания (г/с) [Д / ДБ / БУБ]	6,7 / 6,9 / 5,6
Концентрация CO при 13 % O ₂ (мг/Нм³) [Д / ДБ / БУБ]	1103 / 956 / 722
Концентрация NOX при 13 % O ₂ (мг/Нм³) [Д / ДБ / БУБ]	118 / 71 / 112
Концентрация OGC при 13 % O ₂ (мг/Нм³) [Д / ДБ / БУБ]	61 / 69 / 52
Концентрация пыли при 13 % O ₂ (мг/Нм³) [Д / ДБ / БУБ]	39 / 38 / 36
Множественное закрывание дверцы	да

Дымовой канал

Подключение дымового канала (4)	верхний / задний
Диаметр дымового канала (мм)	Ø 150
Высота оси заднего дымового канала от пола (5) (мм)	858
Расстояние от оси верхнего дымового канала до задней части изделия (6) (мм)	157

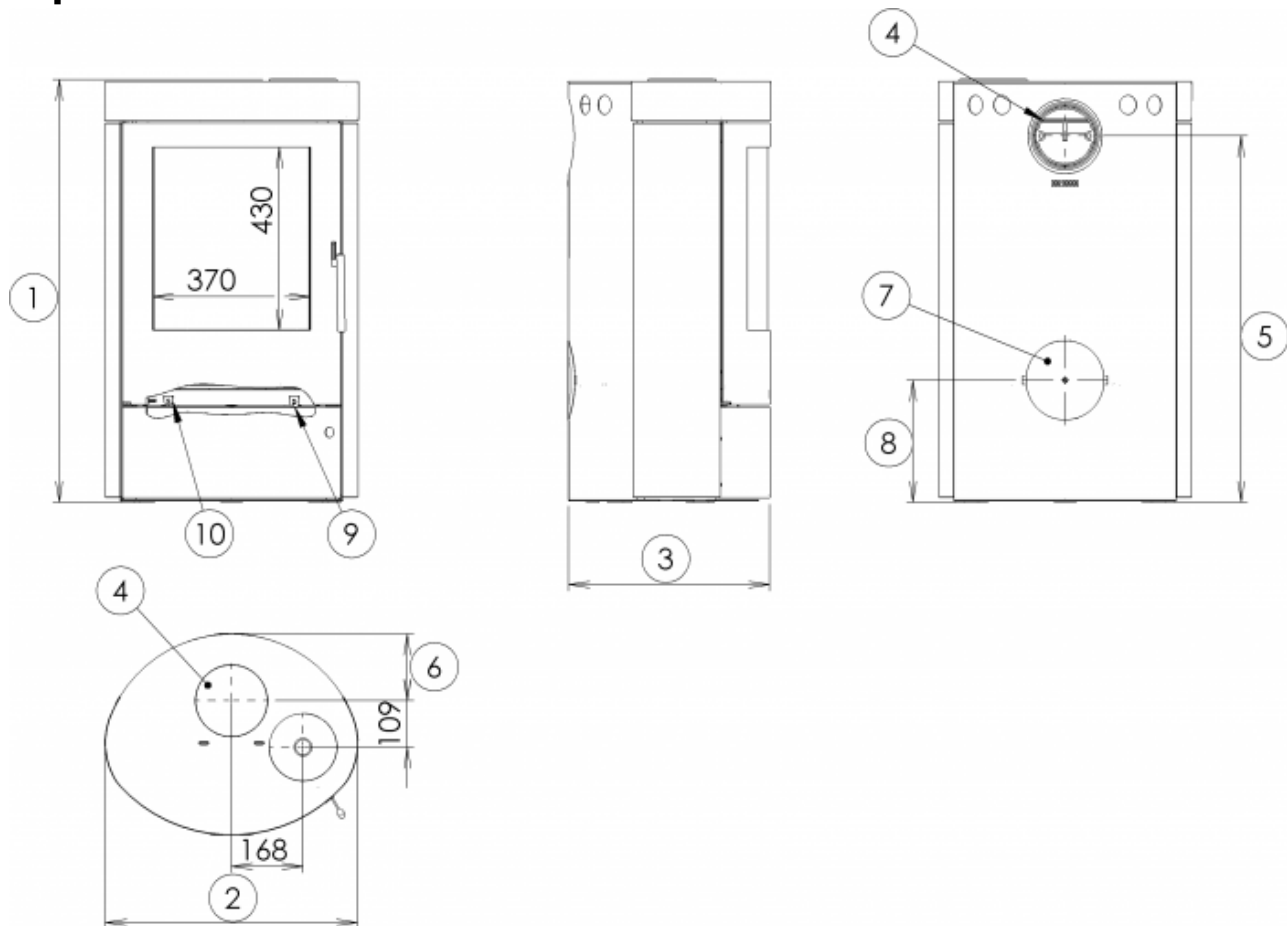
Испытания

201/2012 Sb.	да
EN 13240:2001/A2:2004/AC:2007-8	да
BvG §15a	да
I. BImSchV Stufe 2	да
EKODESIGN / Сезонная энергетическая эффективность отопления (%) [Д / ДБ / БУБ]	да / 70,4 / 70,7 / 73,4

Расстояние от горючих материалов

Сбоку / Сзади / Спереди (мм)	200 / 200 / 800
------------------------------	-----------------

Размерный эскиз



Доплнительная информация

1	высота	991 мм
2	ширина	593 мм
3	глубина	473 мм
4	дымовой канал	Ø 150 мм
5	высота оси заднего дымового канала от пола	858 мм
6	расстояние от оси верхнего дымового канала до задней части изделия	157 мм
7	центральная подача воздуха	Ø 100 мм
8	высота оси центральной подачи воздуха от пола	284 мм
9	управление первичной подачи воздуха - задвинуто открыто	
10	управление вторичной подачи воздуха - задвинуто открыто	

Обладание продукта

