



Технический паспорт товара (ru)

Каминные печи ТУР: 322

BRAGA



Технические данные

322BGA

Мощность

Регулируемая тепловая мощность (кВ)	2 - 6
Тепловая мощность в пространство (кВ)	4

Габариты

Высота (1) x Ширина (2) x Глубина (3) (мм)	984 x 462 x 459
Максимальная длина дров (мм)	260

Вес в зависимости от облицовки

жесть (кг.)	110
-------------	-----

Воздух

Центральная подача воздуха (7) / Диаметр (мм) / Патрубок - часть печи	да / Ø 100 / нет
Управление вторичным воздухом	да
Управление первичным воздухом	да
Третичный воздух	да
Автоматическая регулировка подачи воздуха	нет
Высота оси центральной подачи воздуха от пола (8) (мм)	99

Параметры

Топливо: древесина / древесные брикеты / буроугольные брикеты [Д / ДБ / БУБ]	
Расход допустимого топлива при номинальной мощности (кг./час) [Д / ДБ / БУБ]	1,3 / 1,3 / 1
Отопливаемое помещение (м ³)	40 - 120
Энергетическая эффективность (%) [Д / ДБ / БУБ]	80,4 / 80,4 / 83,1
Минимальная тяга в дымовой трубе (Па)	12
Температура дымовых газов (°C) [Д / ДБ / БУБ]	203 / 203 / 209
Весовой поток продуктов сгорания (г/с) [Д / ДБ / БУБ]	5,2 / 5,2 / 4,2
Концентрация CO при 13 % O ₂ (мг/Нм ³) [Д / ДБ / БУБ]	1238 / 1238 / 970
Концентрация NOX при 13 % O ₂ (мг/Нм ³) [Д / ДБ / БУБ]	77 / 77 / 162
Концентрация OGC при 13 % O ₂ (мг/Нм ³) [Д / ДБ / БУБ]	72 / 72 / 41
Концентрация пыли при 13 % O ₂ (мг/Нм ³) [Д / ДБ / БУБ]	40 / 40 / 30
Множественное запираание дверцы	нет

Дымовой канал

Подключение дымового канала (4)	верхний / задний
Диаметр дымового канала (мм)	Ø 150
Высота оси заднего дымового канала от пола (5) (мм)	809
Расстояние от оси верхнего дымового канала до задней части изделия (6) (мм)	130

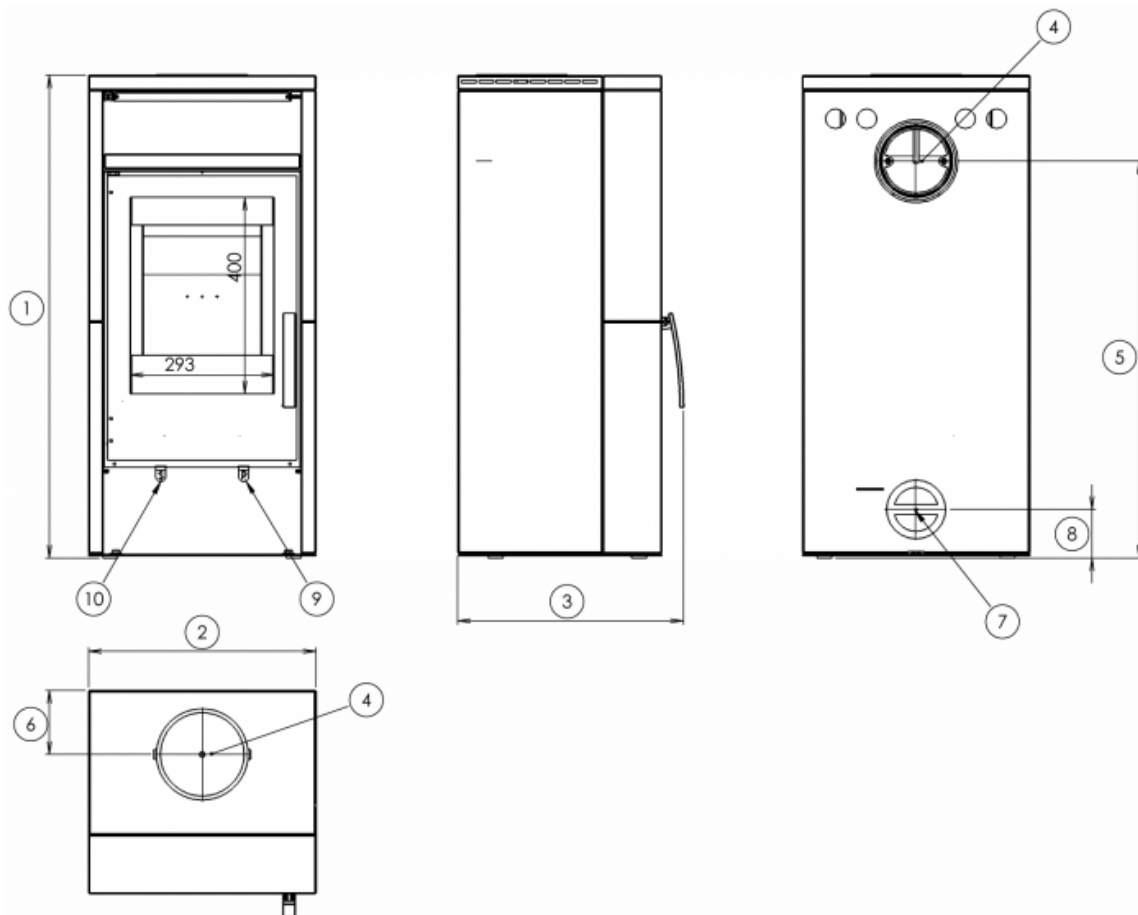
Испытания

EN 13240:2001/A2:2004/AC:2007-8	да
BvG §15a	да
I. BImSchV Stufe 2	да
EKODESIGN / Сезонная энергетическая эффективность отопления (%) [Д / ДБ / БУБ]	да / 71,4 / 71,4 / 74,1

Расстояние от горючих материалов

Сбоку / Сзади / Спереди (мм)	200 / 200 / 800
------------------------------	-----------------

Размерный эскиз



Доплнительная информация

1	высота	984 мм
2	ширина	462 мм
3	глубина	459 мм
4	дымовой канал	Ø 150 мм
5	высота оси заднего дымового канала от пола	809 мм
6	расстояние от оси верхнего дымового канала до задней части изделия	130 мм
7	центральная подача воздуха	Ø 100 мм
8	высота оси центральной подачи воздуха от пола	99 мм
9	управление первичной подачи воздуха - задвинуто открыто	
10	управление вторичной подачи воздуха - задвинуто открыто	

Обладание продукта

